

PAPELERA TRIANGULAR SERIE PYNUS

REF. PY4060, PY4060C



- Papelera triangular de acero.
- Acabado en pintura epoxi al horno.
- Perfil interior para sujetar bolsa.
- Pie triangular que mantiene la papelera elevada.
- Tapa con bisagra y cerradura.

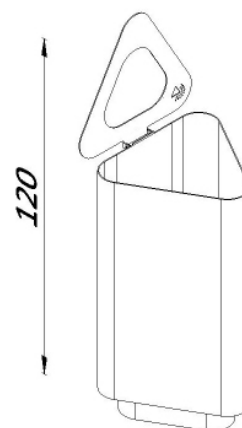
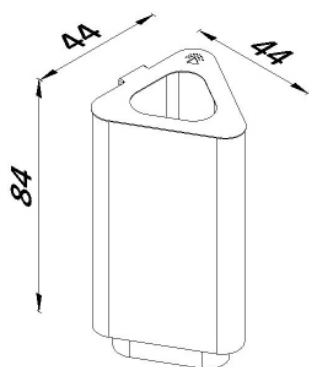
Opcional:

- Cenicero en la parte superior con recogeolillas interior extraíble para facilitar el vaciado.

 **Hosteleria10.com**
Productos para Hostelería y Comercio

			Colores estándar	
			Gris (RAL 7016)	
			Verde (RAL 6002)	
			Pintura cortén	
¡Solicite información sobre otras medidas, acabados especiales y personalización!				

Características / Medidas



Ref.	Medidas (cm)	(Litros)	Cenicero	Acabado
PY4060	44 x 44 x 84	60	No	Acero cincado y pintado
PY4060C	44 x 44 x 84	60	Sí	Acero cincado y pintado