

PAPELERA CILÍNDRICA SERIE PYNUS

REF. PY4100, PY4100C



- Papelera cilíndrica de acero al carbono cincado.
- Acabado en pintura epoxi al horno.
- Perfil interior para sujetar bolsa.
- Pie cilíndrico que mantiene la papelera elevada.
- Tapa con bisagra y cerradura.

Opcional:

- Cenicero en la parte superior con recogecolillas interior extraíble para facilitar el vaciado.

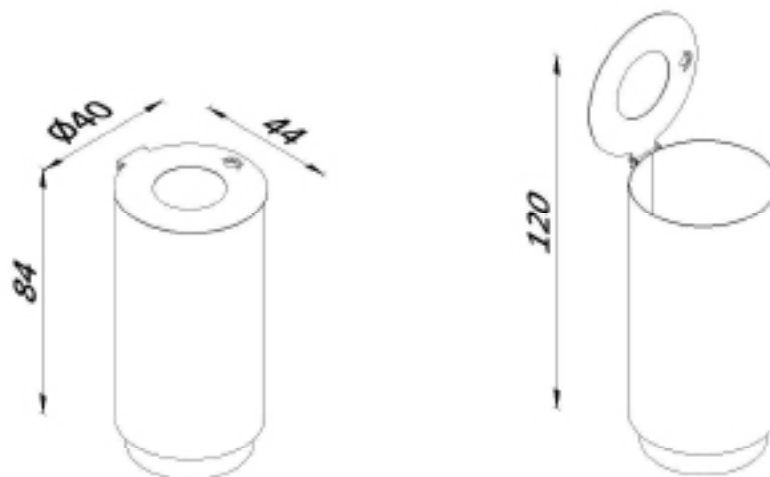


Hosteleria10.com

Productos para Hostelería y Comercio

			Colores estándar	
			Gris (RAL 7016)	
			Verde (RAL 6002)	
			Pintura cortén	
¡Solicite información sobre otras medidas, acabados especiales y personalización!				

Características / Medidas



Ref.	Medidas (cm)	(Litros)	Cenicero	Acabado
PY4100	44 x 40 x 84	100	No	Acero cincado y pintado
PY4100C	44 x 40 x 84	100	Sí	Acero cincado y pintado