

Cooler than ever

Marecos 

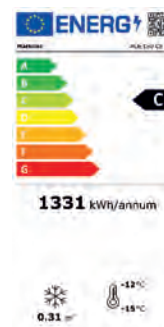
**Simplify**  
line

**Modelo · Model**





ACE 150 CS PV

**Ref.**

800937\_100



W 600  
D 600  
H 835

     
— 108 57 -16/-20

## Descrição

Equipamento compacto ideal para encastrar em balcões ou áreas de trabalho. O frio estático nas paredes, permite movimentar as prateleiras internas em altura, e os 60 mm de isolamento e termostato digital garantem um controlo efetivo do funcionamento e um baixo consumo energético.

De serie com Superfície interior em alumínio e exterior em chapa skinplate, descongelação manual, fechadura, porta em vidro reversível com fecho automático, iluminação LED e 4 pés niveladores.

## Title Pres.

*Compact equipment ideal for embedding in counters or working areas. The static cold on the walls allows to move the shelves in high, and the 60 mm insulation and digital controller ensures and effective control of equipment operation and low energy consumption.*

*Standard with outside in coated steel and interior in aluminum, manual defrost, lock, reversible glass door with self closing, led light and 4 levelers.*

Simplify  
line

Modelo · Model

Ref.

ACE 150 CS PV

800937\_100

Características Técnicas *Technical Features*

Largura interior	<i>Internal width</i>	460 mm	
Profundidade interior	<i>Internal depth</i>	410 mm	
Altura interior	<i>Internal height</i>	680 mm	
Isolamento	<i>Insulation</i>	60 mm	
Tipo de isolamento	<i>Insulation type</i>	Poliuretano de alta densidade com base de água 42Kg/m <sup>3</sup> <i>High density water base polyurethane 42Kg/m<sup>3</sup></i>	
Volume bruto	<i>Gross volume</i>	115 Lts	
Volume líquido	<i>Net volume</i>	108 Lts	
Capacidade garrafas	<i>Bottle capacity</i>	—	
Peso líquido	<i>Net weight</i>	57 Kg	
Peso com embalagem	<i>Weight with packaging</i>	60 Kg	
Material interior	<i>Interior material</i>	Alumínio Branco <i>White Aluminum</i>	
Material exterior	<i>Exterior material</i>	Chapa Plastificada Branca (Skinplate) <i>White Coated Steel</i>	
Material traseiro	<i>Back material</i>	Poliestireno de alta densidade <i>High density polystyrene</i>	
Prateleiras	<i>Shelves</i>	1x(460x407) + 1x(460x240) em Aço Plastificado <i>1x(460x407) + 1x(460x240) in Plasticized Steel</i>	
Tipo de rodas / Pés	<i>Wheel type / Feet</i>	4 Niveladores <i>4 Levelers</i>	
Porta	<i>Door</i>	<input type="radio"/> Opaca · <i>Solid</i>	<input checked="" type="radio"/> Vidro · <i>Glass</i>
Porta reversível	<i>Reversible door</i>	<input checked="" type="radio"/> SIM · <i>YES</i>	<input type="radio"/> NÃO · <i>NO</i>
Fechadura	<i>Lock</i>	<input checked="" type="radio"/> SIM · <i>YES</i>	<input type="radio"/> NÃO · <i>NO</i>
Descongelação	<i>Defrost</i>	<input type="radio"/> Automática · <i>Automatic</i>	<input checked="" type="radio"/> Manual · <i>Manual</i>
Condensador	<i>Condenser</i>	<input type="radio"/> Ventilado · <i>Ventilated</i>	<input checked="" type="radio"/> Estático · <i>Static</i>
Evaporador	<i>Evaporator</i>	<input type="radio"/> Ventilado · <i>Ventilated</i>	<input checked="" type="radio"/> Estático · <i>Static</i>
Iluminação	<i>Lighting</i>	<input checked="" type="radio"/> SIM · <i>YES</i>	<input type="radio"/> NÃO · <i>NO</i>
Potência	<i>Power</i>	155 W	
Potência Frigorífica	<i>Cooling Capacity</i>	201 W	
Tensão   Freq.	<i>Tension   Freq.</i>	230V/50 Hz	
Comprimento cabo de alimentação	<i>Power suply lenght</i>	2,5 m	
Classe climática	<i>Climate class</i>	4 (30°C/55%)	
Classe temperatura	<i>Temperature class</i>	L3	
Consumo	<i>Consumption</i>	1331 Kwh/ano <i>1331 Kwh/year</i>	
Classe energética	<i>Energy class</i>	C	
Termostato	<i>Controller</i>	Digital	
Gás	<i>Gas</i>	R600a	
Carga de gás	<i>Gas load</i>	50 g	
Nível Ruído	<i>Noise Level</i>	< 70 dBa	

Características técnicas e de construção sujeitas a variações sem aviso prévio.  
*Technical and construction features are subject to change without notice.*



Cooler than ever

Marecos 

# Simplify line

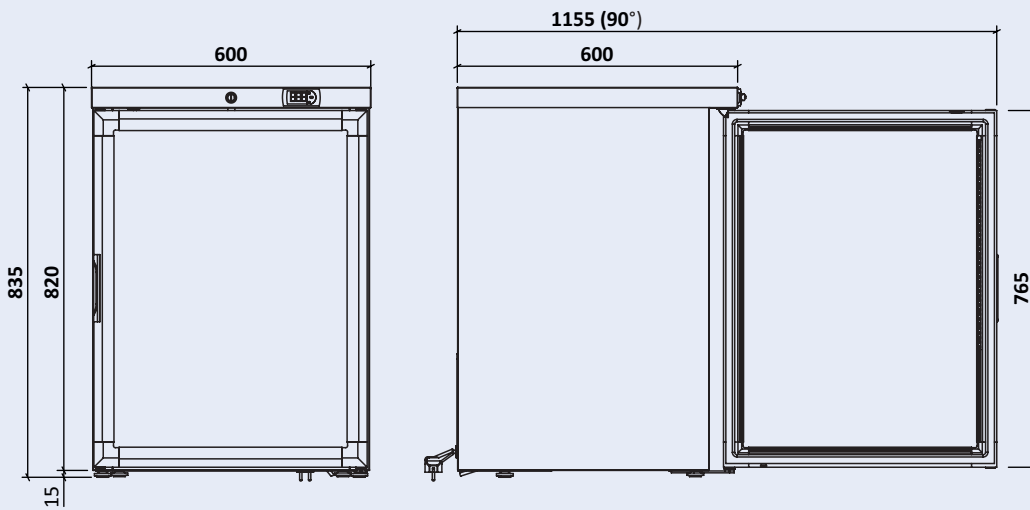
Modelo · Model

ACE 150 CS PV

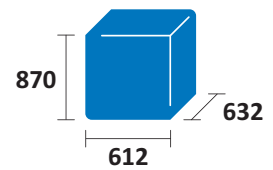
Ref.

800937\_100

Desenho Técnico · Technical Drawing

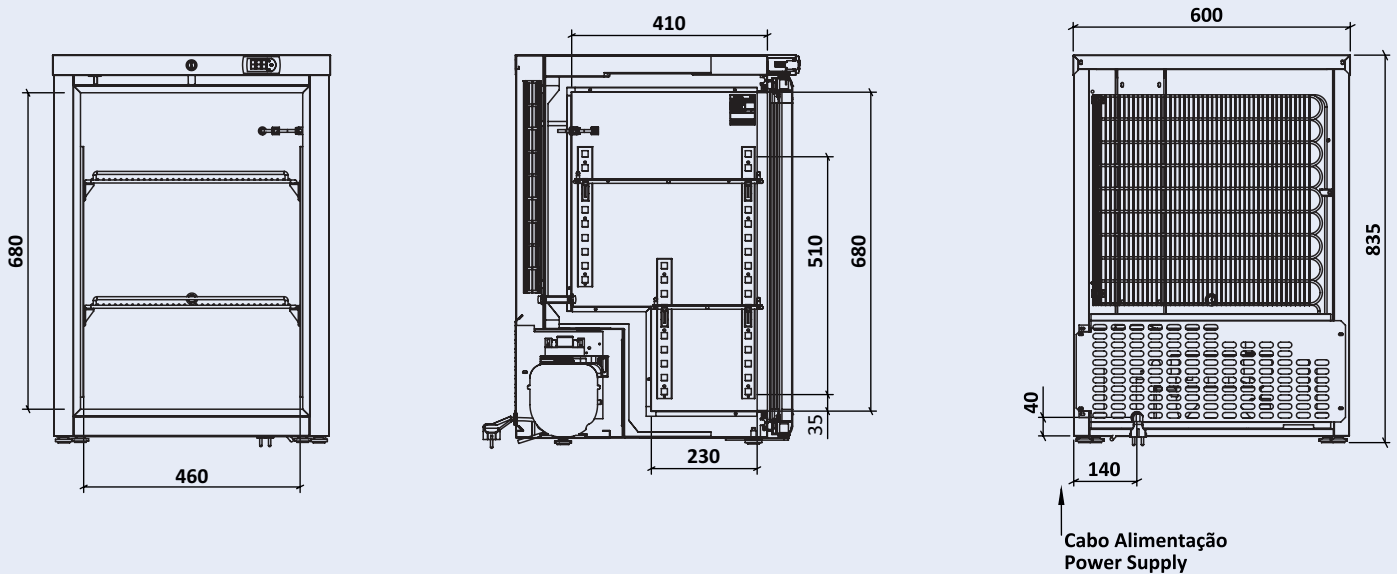


Dimensões embalagem (mm)  
Package dimensions (mm)



Capacidade de Carga (unid)  
Load Capacity (unit)

TIR	20"	40"
168	72	152



Características técnicas e de construção sujeitas a variações sem aviso prévio.  
Technical and construction features are subject to change without notice.

[marecos.com](http://marecos.com)

A proud member of  Oltrem family

# Simplify line

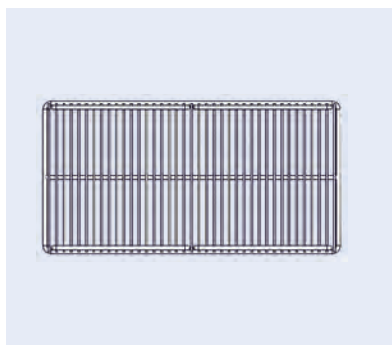
Modelo · Model

Ref.

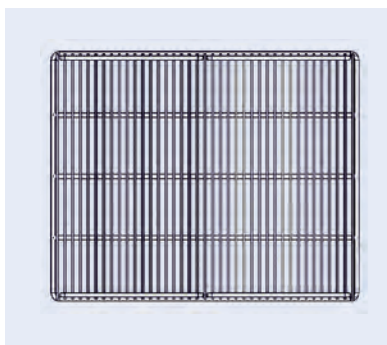
ACE 150 CS PV

800937\_100

## Acessórios · Accessories



**Prateleira Pequena · Small Shelf**  
Cód.007120



**Prateleira Grande · Big Shelf**  
Cód.007120\_001



**Dentel - Suporte Prateleira · Shelf Holder**  
Cód.004042\_002



**Kit Empilhamento · Stacking Kit**  
Cód.129032\_100



**Embalagem Madeira · Wood Package**