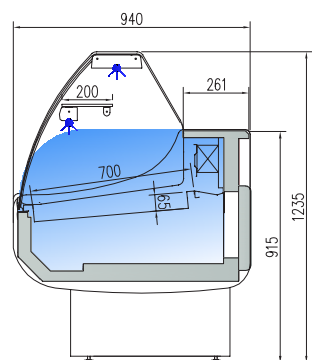
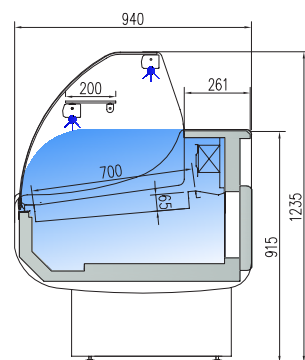


CVE-9-10-R-P
CVE-9-13-R-P
CVE-9-15-R-P
CVE-9-20-R-P
CVE-9-25-R-P
CVE-9-30-R-P



CVE-9-10-C-P
CVE-9-13-C-P
CVE-9-15-C-P
CVE-9-20-C-P
CVE-9-25-C-P
CVE-9-30-C-P



CVE-9-10-CC-P
CVE-9-13-CC-P
CVE-9-15-CC-P
CVE-9-20-CC-P
CVE-9-25-CC-P
CVE-9-30-CC-P



AISI-316

Plano exposición y encimera AISI-316
AISI-316 exposure and worktopCVE-9-20-C-P
frontal inox
inox decor

mod.	largo length (mm)	cámara storage (m³)	exposición display RSA (m³)	exposición display TDA (m³)R	exposición display TDA (m³)C	exposición display TDA (m³)CC	puertas doors (uds)	potencia frig. frig. power (W)	consumo consumption (W)	refrigerante refrigerant
CVE-9-10-P	1055	0,29	0,78	0,62	0,62	0,76	1	493	821	R-290
CVE-9-13-P	1305	0,8	0,98	0,78	0,78	0,94	2	583	898	R-290
CVE-9-15-P	1525	0,43	1,15	0,92	0,92	1,12	2	796	1024	R-290
CVE-9-20-P	2025	0,59	1,55	1,24	1,24	1,51	3	1098	1234	R-290
CVE-9-25-P	2525	0,74	1,95	1,56	1,56	1,89	4	1312	1278	R-290
CVE-9-30-P	2995	1,7	2,33	1,86	1,86	2,26	4	1312	1302	R-290

Otros gases, consultar - ask for other gas

características técnicas y constructivas sujetas a variación sin previo aviso

we reserve the right to change specifications without prior notice

- Exterior e interior en chapa de acero plastificada
- Encimera de trabajo en acero inox **AISI-316**
- Plano de exposición hermético de altura 65 mm, con desagüe canalizado al exterior, fabricado en acero inox **AISI-316**, placa fría opcional
- Protector frontal evaporador en **AISI-316**
- Costados de 40 mm en ABS inyectado excepto acabado madera
- Decoración estándar: costados cortos gris oscuro frontal gris + franja decorativa azul. Perfilería en aluminio anodizado
- Paragolpes en la parte delantera
- Cristal frontal templado, abatible
- Estante de cristal intermedio, no refrigerado
- Iluminación LED 4000K estándar: encimera superior y estante
- Opción LED 2700K (luz cálida) o ROSA, al mismo precio
- Aislamiento de poliuretano inyectado, densidad 40 Kg/m³, cero efectos ODP y GWP
- Reserva refrigerada con puertas, hueco 440x270 (excepto modelo neutro)
- **Evaporador estático**, con tratamiento EPOXY anti-corrosión de serie
- Condensación ventilada
- Control electrónico de temperatura
- Indicador de temperatura
- Descarche automático
- Clase climática 4 (30°C 55%) régimen M1

M1 temperatura producto -1/+5°C UNE-EN ISO 23953-2:2015

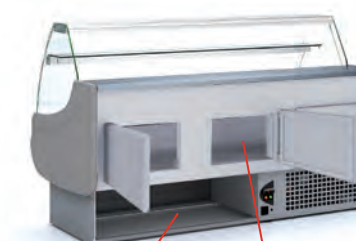
- Interior and exterior finish in plastic coated steel
- Worktop in stainless steel **AISI-316**
- Exposure level hermetic 65mm height, with drainage channeled up to the outside, made of stainless steel. **AISI-316**, cold plate as optional
- 40 mm sides in injected ABS, except wood decor
- **AISI-316** stainless steel evaporator front cover
- Standard decoration: short dark gray sides gray front+ blue decorative stripe
- Anodised aluminium profiles
- Front rubber bumper
- Toughened curved glass hinges forward
- Glass shelf non refrigerated
- Standard LED 4000K lighting: top worktop and shelf
- Optional 2700K LED (soft light) or Fresh red, same price
- 40 Kg/m³ density polyurethane insulation, zero ODP and GWP
- Refrigerated under storage with doors 440x270 free (except for ambient models)
- **Static evaporator**, with anticorrosion EPOXY treated as standard
- Ventilated condensation
- Electronic temperature controller
- External thermometer
- Auto defrost
- Climate class 4 (30°C 55%) regime M1

M1 product temperature -1/+5°C UNE-EN ISO 23953-2:2015

OPCIONES OPTIONS	decoración frontal front decor	placa fría cold plate	cierre plexi plexi doors	cierre cortina night blind	estante chasis chasis base	luz extra LED extra lighting	neutra neutral	pre-inst.

Versión REMOTO, incluye válvula de expansión (R449A) y válvula solenoide
REMOTE version, expansion valve (R449A) and solenoid valve, included

220v 60Hz / 115v 60Hz consultar - consult



opcional interior 440x270

info@coreco.es · www.coreco.es