



CEEC-100-CC	1.920 €
CEEC-100-EF-CC	2.175 €

CEEC-130-CC	2.205 €
CEEC-130-EF-CC	2.440 €

CEEC-150-CC	2.450 €
CEEC-150-EF-CC	2.585 €

ref.	largo length (mm)	exposición display (m²)	potencia frig. frig. power (W)	consumo consumption (W)	tensión monofásica single phase voltage	refrigerante coolant	rango range
CEEC-100-CC	1035	0,64	546	508	230V - 50Hz	R-404A	+2°C +6°C
CEEC-130-CC	1285	0,79	793	641	230V - 50Hz	R-404A	+2°C +6°C
CEEC-150-CC	1505	0,93	801	667	230V - 50Hz	R-404A	+2°C +6°C
CEEC-100-EF-CC	1035	0,64	546	508	230V - 50Hz	R-404A	-1°C +1°C
CEEC-130-EF-CC	1285	0,79	793	641	230V - 50Hz	R-404A	-1°C +1°C
CEEC-150-EF-CC	1505	0,93	801	667	230V - 50Hz	R-404A	-1°C +1°C

AUXILIAR DISPLAYS • VITRINAS AUXILIARES

características técnicas y constructivas sujetas a variación sin previo aviso

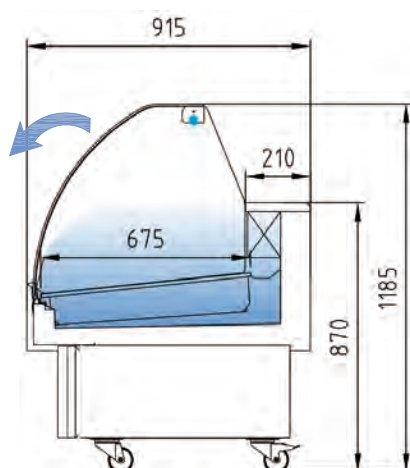
we reserve the right to change specifications without prior notice

- **CEEC-EF** evaporador estático + placa fría
- **CEEC** evaporador estático
- Evaporadores con tratamiento EPOXY anti-corrosión de serie
- Descarche eléctrico de serie
- Exterior en acero inox AISI-304 18/10
- Interior en acero inox AISI-304 18/10
- Cristal frontal templado y abatible
- Bastidor sobre ruedas, 2 con freno
- Perfilera de aluminio anodizado
- Unidad condensadora ventilada
- Desagües independientes, con bandeja extraíble
- Aislamiento de poliuretano inyectado, densidad 40 Kg/m³, bajo GWP y cero efecto ODP
- Control digital de temperatura y descarches, eficiente en la gestión del consumo de energía
- Temperatura de trabajo a 32°C ambiente
- Puertas correderas en plexi, incluidas

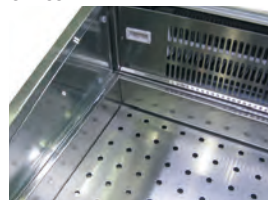
- **CEEC-EF**, static evaporator + cool plate
- **CEEC**, static evaporator
- EPOXY anticorrosion treated evaporators as standard
- Electric defrost as standard
- AISI-304 18/10 stainless steel exterior
- AISI-304 18/10 stainless steel interior
- Toughened curved glass hinges forward
- Chassis with wheels, 2 with brake
- Anodized aluminium profiles
- Fan assisted condenser unit
- Separate drains, with removable plastic box
- 40 Kg/m³ density polyurethane insulation, low GWP and zero ODP effect
- Energy efficient digital controller of temperature and defrosts
- Operating temperature 32°C ambient
- Plexi doors included

ref.	Cuba acero inox. AISI-316 Cask stainless steel AISI-316	Encimera en acero inox. AISI-316 AISI-316 worktop	frontal lacado lacqured front	frontal + costados lacados lacqured front + sides
CEEC-100	45 €	255 €	405 €	405 €
CEEC-130	50 €	260 €	415 €	65 €
CEEC-150	55 €	265 €	425 €	75 €

220v 60Hz / 115v 60Hz consultar - consult



CEE-CC



cristal abatible / liftable glass



CEE-EF-CC



desagües / drains





all photos must be considered as a reference - fotografías no contractuales



CEEC-150-CC



CEEC-100-EF-CC