



MRS-150
MRSF-150
MCS-150

MRS-200
MRSF-200
MCS-200

MRS-250
MRSF-250

MRS-300
MRSF-300

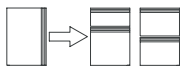

mod.	rango range °C	largo length (mm)	alto height (mm)	fondo depth (mm)	estantes shelves	volumen capacity (L)	voltaje voltage	refrigerante refrigerant	potencia frig. frig. power W	potencia power W	CCE EEC 2015/1094 EN16825	clase climate 2015/1094 EN16825
MRS-150	-2°C +8°C	1495	850	600	2	245	230V-50Hz	R290	502	235	B	5 40°C 40%
MRS-200	-2°C +8°C	2020	850	600	3	380	230V-50Hz	R290	502	238	B	5 40°C 40%
MRS-250	-2°C +8°C	2545	850	600	4	516	230V-50Hz	R290	845	340	C	5 40°C 40%
MRS-300	-2°C +8°C	3070	850	600	5	651	230V-50Hz	R290	845	355	C	5 40°C 40%
MCS-150	-20°C -15°C	1495	850	600	2	245	230V-50Hz	R290	606	535	E	5 40°C 40%
MCS-200	-20°C -15°C	2020	850	600	3	380	230V-50Hz	R290	606	556	E	4 30°C 55%

Características técnicas y constructivas sujetas a variación sin previo aviso.

- Exterior en acero inox AISI-304, excepto el respaldo y fondo
- Interior en acero inox AISI-304, con aristas curvas y fondo embutido
- Puertas de apertura reversible, con sistema de cierre automático y burlete magnético (permanece abierta al superar los 90° de apertura)
- Contrapuerta inox embutida
- Encimera de acero inox AISI-304 con frente recto y peto trasero sanitario de 100 mm (opcional sin peto)
- Estantes interiores de alambre en acero plastificado, regulables en altura, sobre apoyos inox
- Pies en tubo de acero inox ajustables en altura 135- 210 mm
- Unidad condensadora ventilada y extraíble
- Evaporador sistema tiro forzado, con recubrimiento epoxi anticorrosión
- Evaporación automática del agua de descarche
- Aislamiento de poliuretano inyectado, densidad 40 Kg/m³, cero efectos ODP y GWP
- Control digital de temperatura, descarches optimizados, alarma por alta temperatura de condensación. Eficiente gestión del consumo de energía
- Condiciones de trabajo: **MRS** 40°C **MCS** 32° ambiente

We reserve the right to change specifications without prior notice.

- AISI-304 stainless steel exterior, except rear side and base
- AISI-304 stainless steel interior, stamped bottom and rounded corners
- Doors with self closing system, blocked opening, magnetic gasket and possibility of changing the opening sense
- Inner side of doors by stamped steel
- AISI-304 stainless steel worktop, with 90° front and 100 mm sanitary upstand (optional without upstand)
- Shelves made of plasticized steel wire, height adjustable by stainless steel supports
- AISI-304 adjustable legs, 135 to 210 mm
- Removable and fan assisted condenser unit
- Fan assisted evaporator, with epoxi anticorrosion coating.
- Automatic evaporation of defrost water
- 40 Kg/m³ density polyurethane insulation, zero ODP and GWP
- Digital temperature control, optimized defrost, high-temperature condensation alarm. Efficient management of energy consumption
- Operating: **MRS** 40°C **MCS** 32° ambient

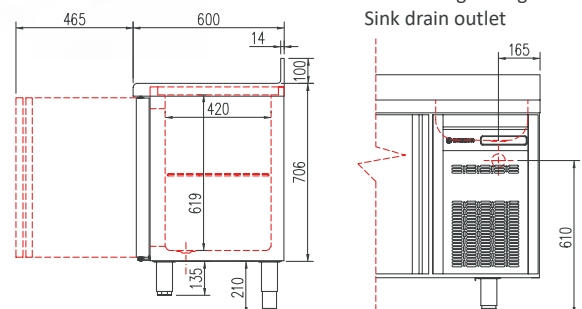
	Incremento precio por cambio de puerta a cajonera doble refrigerada inox desmontable sobre guías inox telescópicas, sistema auto-cierre	Increase of price by changing door to double drawers set, detachable telescopic SS runners, soft-closing system (ONLY CHILLER)	500 €
	Incremento precio por cambio de puerta a cajonera triple refrigerada inox desmontable sobre guías inox telescópicas, sistema auto-cierre	Increase of price by changing door to triple drawers set, detachable telescopic SS runners, soft-closing system (ONLY CHILLERS)	746 €

Cajones sólo modelos -2°C +8°C
 Drawers only for -2°C +8°C



MRSF

Toma desagüe fregadero
 Sink drain outlet



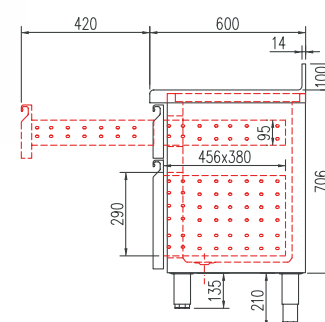
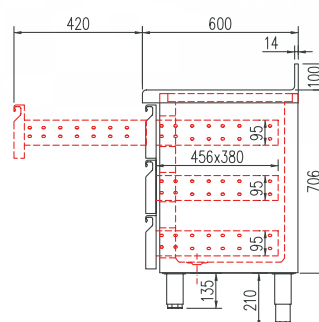
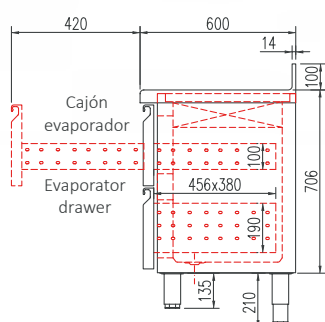
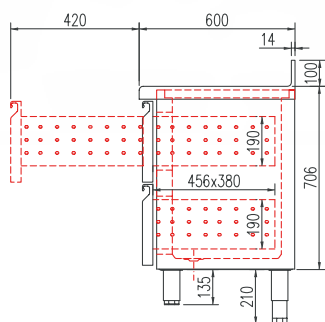
OPCIONES	OPTIONS
parrilla adicional	additional shelf
cerradura puerta inox	SS door lock
motor lado izquierdo	left side motor
encimera sin peto	worktop without splash-back
set 4 ruedas	set 4 wheels
set 6 ruedas	set 6 wheels
tropicalizado 43°C	tropicalized 43 °C
230V 60Hz / 115V 60Hz	230V 60Hz / 115V 60Hz
respaldo inox	SS rear side
APPC	HACCP



MRS-200



MRS-200
con cajones auto-cierre
with soft-closing drawers



Fregadero 340 x 360 x 160
340 x 360 x 160 Sink

sin peto opcional
optinal, no splash-back

