



MRS-150	1.847 €
MRSF-150	2.087 €
MCS-150	2.342 €

MRS-200	2.190 €
MRSF-200	2.418 €
MCS-200	2.705 €

MRS-250	2.591 €
MRSF-250	2.840 €

MRS-300	3.100 €
MRSF-300	3.425 €

mod.	rango range °C	largo length (mm)	alto height (mm)	fondo depth (mm)	estantes shelves	volumen capacity (L)	voltaje voltage	refrigerante refrigerant	potencia frig. frig. power W	potencia power W	CCE EEC 2015/1094 EN16825	clase climate 2015/1094 EN16825
MRS-150	-2°C +8°C	1495	850	600	2	245	230V-50Hz	R134a* R290	178 502	211 235	C B	5 40°C 40%
MRS-200	-2°C +8°C	2020	850	600	3	380	230V-50Hz	R134a* R290	245 502	249 238	D B	5 40°C 40%
MRS-250	-2°C +8°C	2545	850	600	4	516	230V-50Hz	R134a* R290	304 845	289 340	C C	5 40°C 40%
MRS-300	-2°C +8°C	3070	850	600	5	651	230V-50Hz	R134a* R290	356 845	304 355	C C	5 40°C 40%
MCS-150	-20°C -15°C	1495	850	600	2	245	230V-50Hz	R290 R449A*	606 353	535 556	D E	5 40°C 40%
MCS-200	-20°C -15°C	2020	850	600	3	380	230V-50Hz	R290 R449A*	606 452	556 610	E E	4 30°C 55%

\*opcional - optional

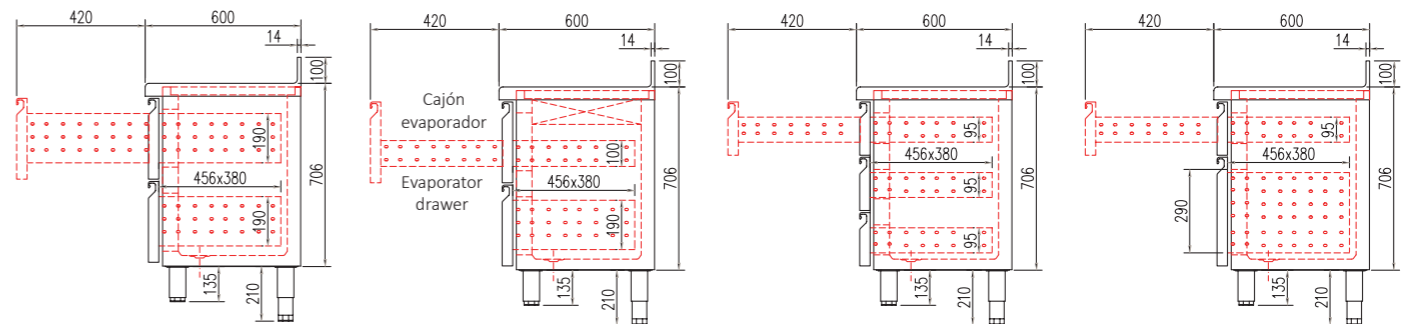
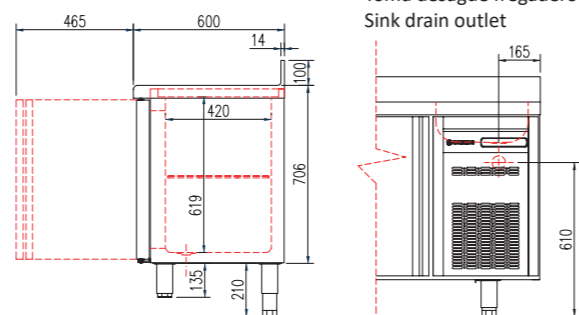
Características técnicas y constructivas sujetas a variación sin previo aviso.

We reserve the right to change specifications without prior notice.

- Exterior en acero inox AISI-304, excepto el respaldo
- Interior en acero inox AISI-304, con aristas curvas y fondo embutido
- Puertas de apertura reversible, con sistema de cierre automático y burlete magnético (permanece abierta al superar los 90° de apertura)
- Contrapuerta inox embutida
- Encimera de acero inox AISI-304 con frente curvo y peto trasero sanitario de 100 mm (opcional sin peto)
- Estantes interiores de alambre en acero plastificado, regulables en altura, sobre apoyos inox
- Pies en tubo de acero inox ajustables en altura 135 - 210 mm
- Unidad condensadora ventilada y extraíble
- Evaporador sistema tiro forzado, con recubrimiento epoxi anticorrosión
- Evaporación automática del agua de desgarche
- Aislamiento de poliuretano inyectado, densidad 40 Kg/m<sup>3</sup>, cero efectos ODP y GWP
- Control digital de temperatura, descarches optimizados, alarma por alta temperatura de condensación. Eficiente gestión del consumo de energía
- Condiciones de trabajo: MRS 40°C MCS 32° ambiente

- AISI-304 stainless steel exterior, rear side galvanized panel
- AISI-304 stainless steel interior, stamped bottom and rounded corners
- Doors with self closing system, blocked opening, magnetic gasket and possibility of changing the opening sense
- Inner side of doors by stamped steel
- AISI-304 stainless steel worktop, with rounded front and 100 mm sanitary upstand (optional without upstand)
- Shelves made of plasticized steel wire, height adjustable by stainless steel supports
- AISI-304 adjustable legs, 135 to 210 mm
- Removable and fan assisted condenser unit
- Fan assisted evaporator, with epoxi anticorrosion coating.
- Automatic evaporation of defrost water
- 40 Kg/m<sup>3</sup> density polyurethane insulation, zero ODP and GWP
- Digital temperature control, optimized defrost, high-temperature condensation alarm. Efficient management of energy consumption
- Operating: MRS 40°C MCS 32° ambient

OPCIONES	OPTIONS	€
parrilla adicional	additional grill	20 €
cambio R290 por R134a	change R290 for R134a	0 €
cambio R290 por R449A	change R290 for R449A	0 €
cajonera doble inox, auto-cierre	double SS drawer, self-closing	385 €
cajonera triple inox, auto-cierre	triple SS drawer, self-closing	575 €
cerradura puerta inox	SS door lock	20 €
cerradura puerta cristal	glass door lock	50 €
motor lado izquierdo	left side motor	60 €
encimera sin peto	worktop without splash-back	0 €
set 4 ruedas	set 4 wheels	80 €
set 6 ruedas	set 6 wheels	120 €
registrador de alarmas HACCP	HACCP alarm recorder	consultar
tropicalizado 43°C	tropicalized 43 °C	consultar
230V 60Hz / 115V 60Hz	230V 60Hz / 115V 60Hz	consultar
respaldo inox	SS rear side	consultar



sin peto opcional  
optional, no splash-back

Fregadero 340 x 360 x 160  
340 x 360 x 160 Sink



all photos must be considered as a reference - fotografías no contractuales



MRS-200



MRS-200  
con cajones auto-cierre  
with soft-closing drawers

