

Conservador expositor de congelados (pre-congelados)
Horizontal commercial freezer (pre-frozen)

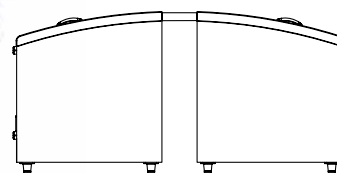
11



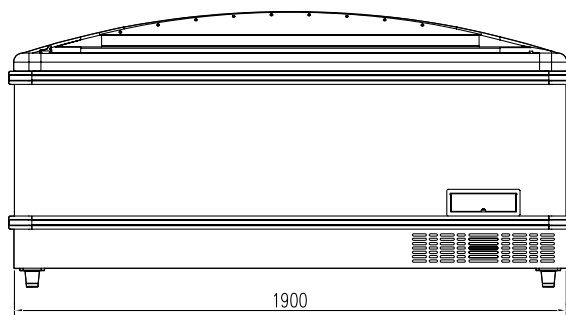
DISPLAY ELECTRONICO OPCIONAL

KIT unión OPCIONAL

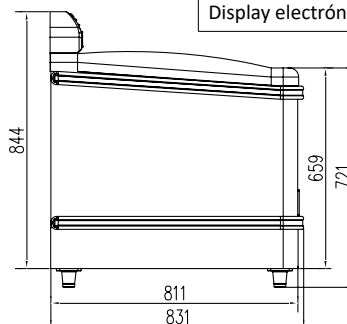
SMR-190-SL-AD



KIT unión 170
KIT unión 220
KIT unión 250
Estructura porta-precios 220
Display electrónico 190



SMR-1940-LSL-AD



- Exterior e interior en chapa plastificada epoxy
- Puertas correderas, en cristal templado con tratamiento refractario y bajo-emisivo
- Luz interior por LEDS
- Estantes y separadores interiores
- Canal desagüe interior
- Aislamiento de poliuretano inyectado, 70 mm , bajo GWP y cero efecto ODP
- Evaporador impreso en el interior de la cámara
- Condensador helicoidal, libre de mantenimiento
- Un descarche automático cada 24 horas, por gas caliente
- Centralita digital y termómetro
- Clase climática 4 (+30°C max. / 55% rH)
- Rango de funcionamiento -26°C -16°C
- Tensión 220-240V / 50 Hz
- Refrigerante R404A

- Exterior and interior epoxy laminated plate
- Sliding doors, tempered glass with treatment refractory, low-emissive
- Internal LEDS lighting
- Interior shelves and dividers
- Inner drain channel
- Injected polyurethane insulation, 70 mm, low GWP and zero ODP effect
- Evaporator printed on the inside of the chamber
- Condenser coil, maintenance-free
- One automatic defrost every 24 hours, by hot gas
- Digital control and thermometer
- Climate Class 4 (+30 ° C max. / 55% rH)
- Operating range -26°C -16°C
- Voltage 220-240V / 50 Hz
- Refrigerant R404A

REF.	LARGO ext ext LENGHT (mm)	ALTO ext ext HIGH (mm)	FONDO ext ext DEPHT (mm)	LARGO int int LENGHT (mm)	ALTO int int HIGH (mm)	FONDO int int DEPHT (mm)	CAPACIDAD UTIL NET CAPACITY (L)	EXPOSICIÓN DISPLAY AREA	CONSUMO CONSUMPTION
SMR-190-SL-AD	1940	810	870	1760	610	710	480	1.18 m ³	8.9 KW / 24h