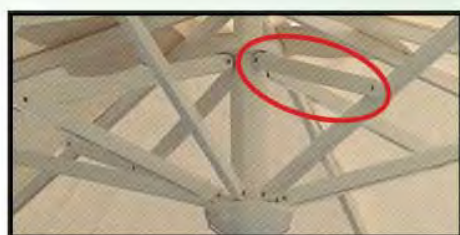
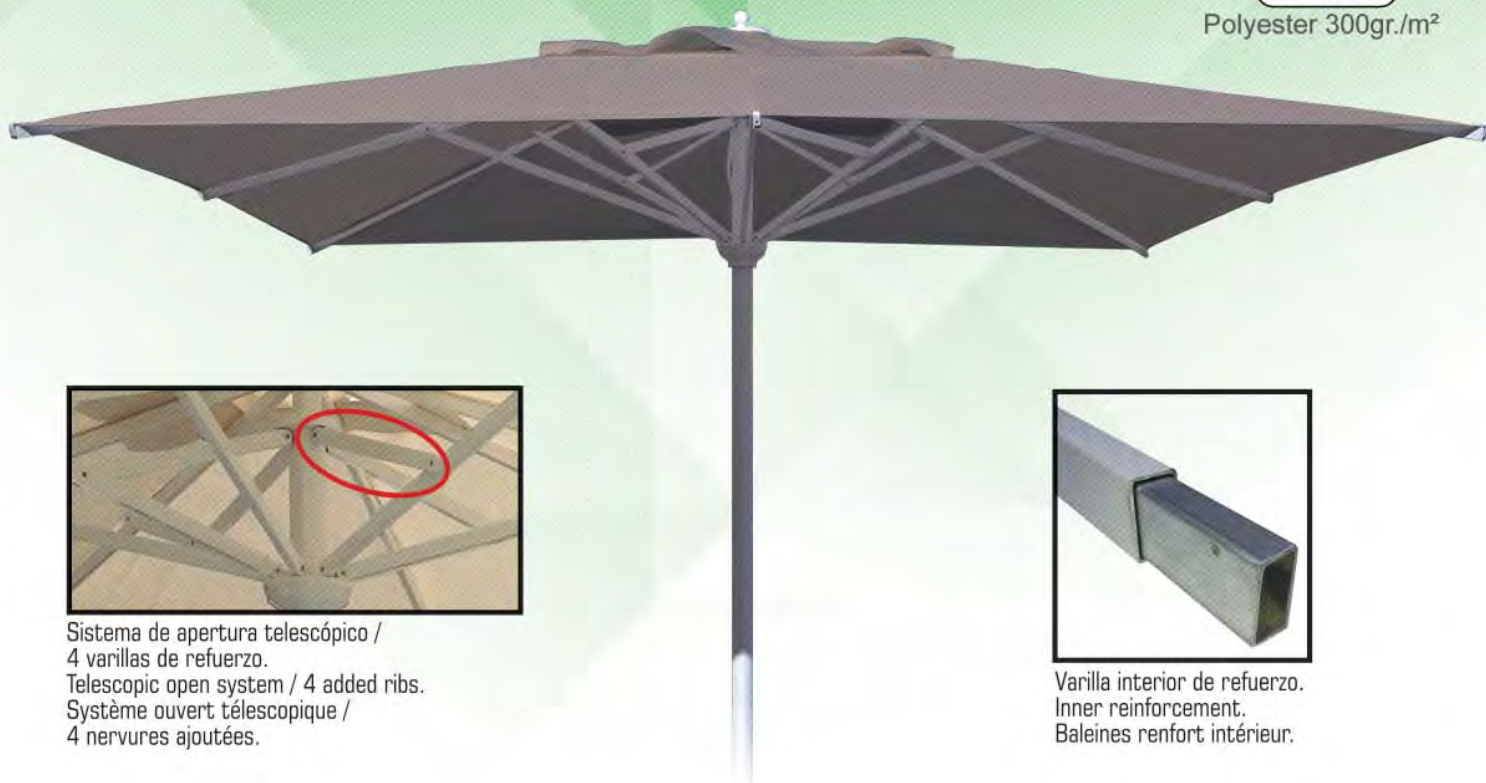


Parasol ALUMINIO 3×3 m. MASTER.

TRATAMIENTO



Polyester 300gr./m²



Sistema de apertura telescópico /
4 varillas de refuerzo.
Telescopic open system / 4 added ribs.
Système ouvert télescopique /
4 nervures ajoutées.



Varilla interior de refuerzo.
Inner reinforcement.
Baleines renfort intérieur.



Mástil cuadrado con cantos
redondeados.
Manivela extraíble.
Square pole with rounded
corners.
Detachable crank.
Pôle carré aux angles
arrondis.
Manivelle détachable.

Punta y enganche
reforzados.
Reinforced rib end tip fabric
attachment.
Fixation renforcée en tissu.



Ref. 889

Parasol aluminio 3×3 m. con salida de vientos.
Poliéster 300 gr/m². (beig crudo).
con tratamiento P.U.
300 gr/m². **masacril**[®]
Montura y varillas de aluminio.

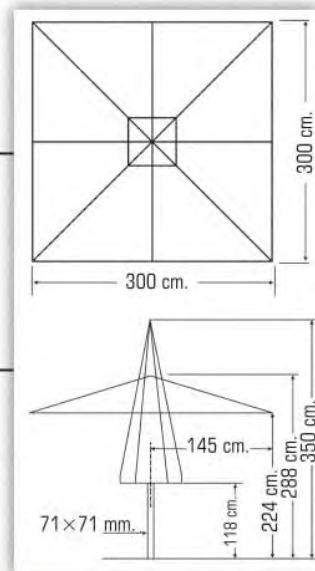
Faldón opcional (suplemento).
Mástil 71×71 mm. / pared 3,1 mm.
pintado en blanco con pintura epoxy.
8 varillas de 20×35 mm.
Refuerzo interior.

3×3 m. Aluminium parasol with wind exhaust.
300 gr/m². P.U. Polyester (beige colour).
with P.U. fabric treatment.
300 gr/m². **masacril**[®]
Aluminium frame and ribs.

Optional flap (surcharge).
Pole 71×71 mm. / wall
thickness 3,1 mm.
Epoxy paint coating in white color.
8 ribs, 20×35 mm.
Inner reinforcement.

3×3 m. parasol en aluminium avec sortie d'air.
220 gr/m². Polyester. (beige seulement).
avec traitement P.U.
300 gr/m². **masacril**[®]
Aluminium châssis et baleines.

**Lambrequin: optionnel
(avec supplément).**
Pôle 71×71 mm. / épaisseur 3,1 mm.
revêtement de peinture époxy
blanche.
8 baleines, 20×35 mm.
Renfort intérieur.



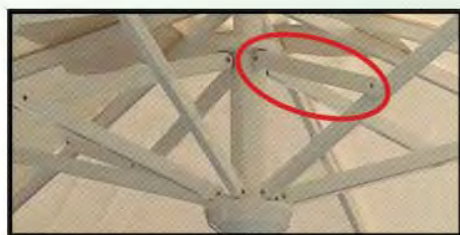
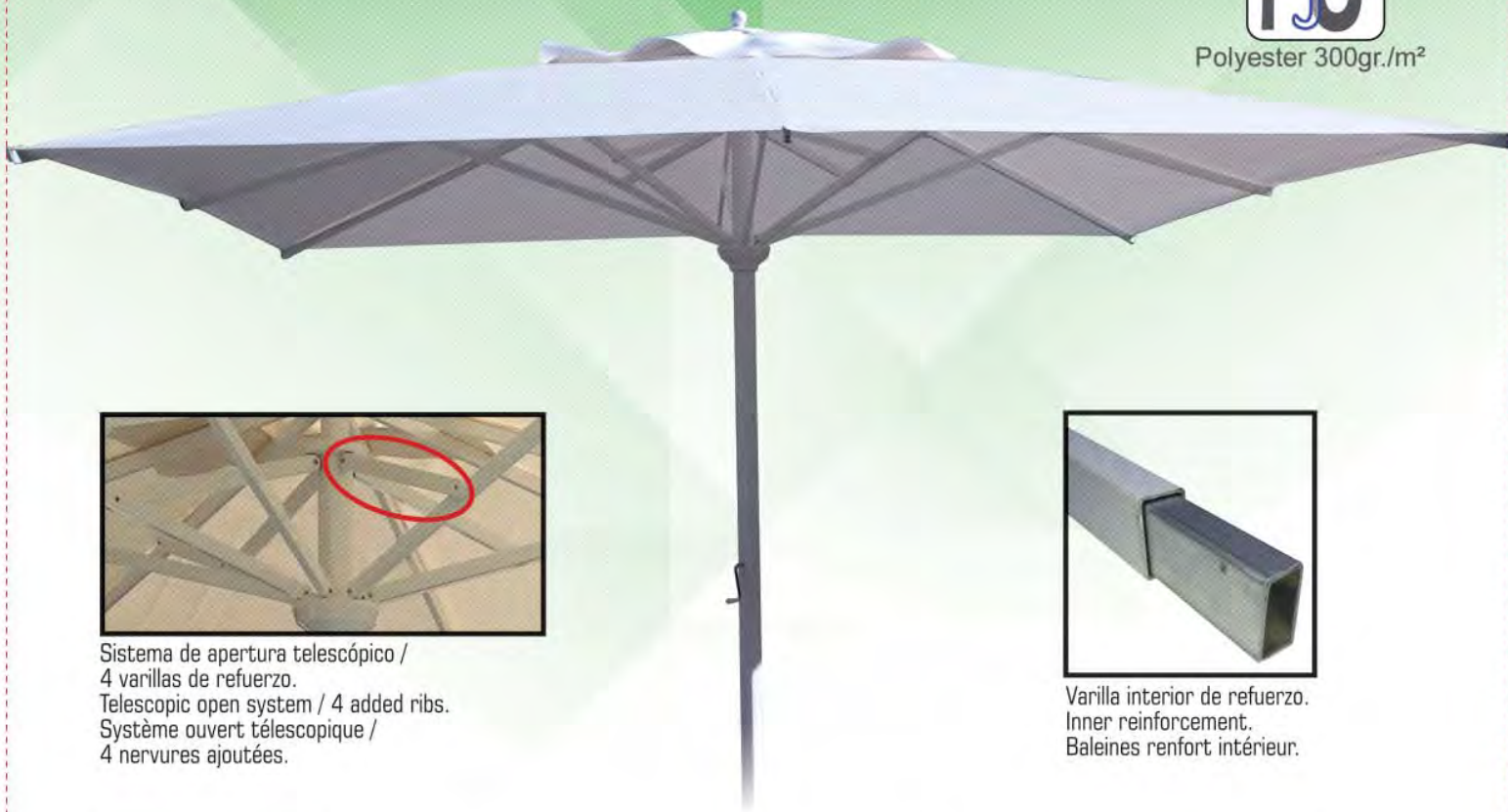


Parasol ALUMINIO 4x4 m. MASTER.

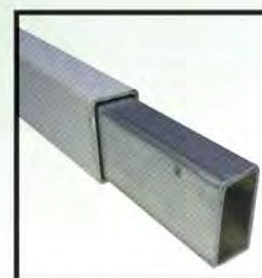
TRATAMIENTO



Polyester 300gr./m²



Sistema de apertura telescópico /
4 varillas de refuerzo.
Telescopic open system / 4 added ribs.
Système ouvert télescopique /
4 nervures ajoutées.



Varilla interior de refuerzo.
Inner reinforcement.
Baleines renfort intérieur.



Mástil cuadrado con cantos
redondeados.
Manivela extraíble.
Square pole with rounded
corners.
Detachable crank.
Pôle carré aux angles
arrondis.
Manivelle détachable.

Punta y enganche
reforzados.
Reinforced rib end tip fabric
attachment.
Fixation renforcée en tissu.



Ref. 894

Parasol aluminio 4x4 m. con salida de vientos.
Poliéster 300 gr/m². (beige crudo).
con tratamiento P.U.
300 gr/m². **masacril**[®]
Montura y varillas de aluminio.

Faldón opcional (suplemento).

Características:
Mástil 71x71 mm. / pared 3,1 mm.
pintado en blanco con pintura epoxy.
8 varillas de 20x35 mm. Refuerzo interior.

4x4 m. Aluminium parasol with wind exhaust.
300 gr/m². P.U. Polyester (beige colour).
with P.U. fabric treatment.
300 gr/m². **masacril**[®]
Aluminium frame and ribs.

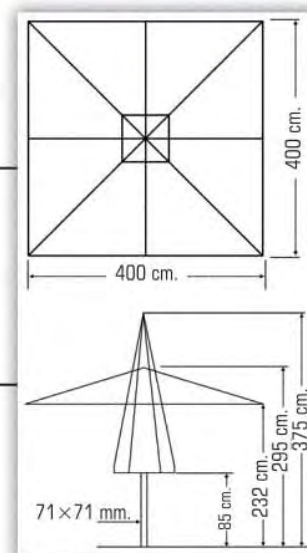
Optional flap (surcharge).

Pole 71x71 mm. / wall thickness 3,1 mm.
Epoxy paint coating in white color.
8 ribs, 20x35 mm. Inner reinforcement.

4x4 m. parasol en aluminium avec sortie d'air.
220 gr/m². Polyester. (beige seulement).
avec traitement P.U.
300 gr/m². **masacril**[®]
Aluminium châssis et baleines.

Lambrequin: optionnel (avec supplément).

Pôle 71x71 mm. / épaisseur 3,1 mm.
revêtement de peinture époxy blanche.
8 baleines, 20x35 mm. Renfort intérieur.







PRINT AND FLAP AS AN OPTION
IN ALL MODELS.





DOBLE ZEROO
SUSHI Y TAPAS EXÓTICAS

**ESTAMPACIÓN Y FALDONES OPCIONALES
EN TODOS LOS MODELOS.**



G.H. MUMM
CHAMPAGNE

**IMPRESSION ET LAMBREQUIN EN OPTION
DANS TOUS LES MODÈLES.**



CANALLA