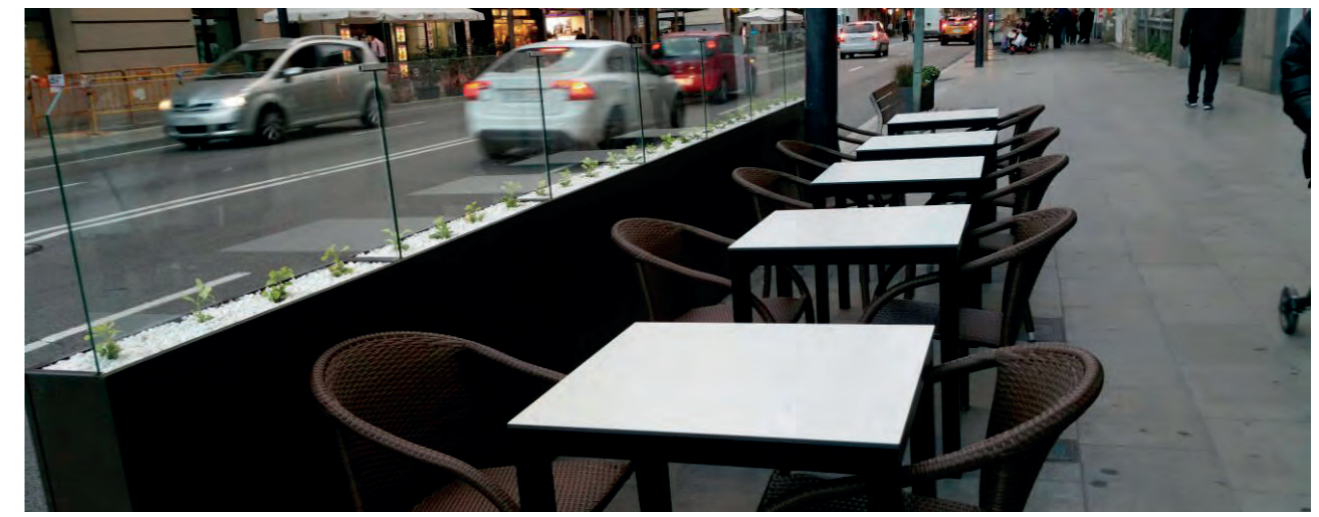


PLANTER DIVIDER / SÉPARATEUR JARDINIÈRE

SEPM100HCRE | SEPARADOR JARDINERA

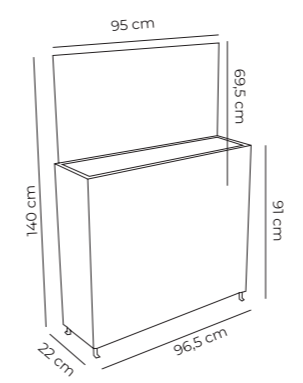


[ES] Decorativo y funcional, el separador jardinera está fabricado en chapa galvanizada antióxido. Disponible en color gris oscuro, viene con opción de cristal recto o sin cristal.

38 kg
96,5x22x140 cm

[EN] Decorative and functional, the planter divider is made from rust-proof galvanised sheet metal. Available in dark grey, it comes with a choice of straight or unglazed glass.

[FR] Décoratif et fonctionnel, ce séparateur est fabriqué en tôle galvanisée antirouille. Disponible en gris foncé, il est proposé avec un verre droit ou non émaillé.



MONTURA DISPONIBLE / AVAILABLE STRUCTURE / STRUCTURE DISPONIBLE

● Antracita

OPCIONAL / OPTIONAL / OPTIONNEL

Con o sin cristal / With or without glass / Avec ou sans verre