

Lavautensilios

# TECH TOP 920

**ProSmart**

**Programas especiales**

**ProSelf**

**UltraRinse<sub>2</sub>**

Sistema con bomba de aclarado

**EquaLizer<sub>2</sub>**

**Doble pared**

**UltraSoft**

**SmartClean**

**SilentPlus**



**ProChem**

Dosificadores electronicos de abrillantador y detergente

## Características

- Lavautensilios de carga frontal compacto y versátil, ocupa solo medio metro cuadrado y puede lavar de cestas de 60 l hasta fuentes de horno de 60x40; caben también, sin necesidad de añadir ningún accesorio, cestas de 50x50, pudiendo transformarse en un lavavasos o un lavaplatos. Utilizando la cesta maxi de 24 platos permite alcanzar una productividad teórica de 720 platos/hora.
- Es la solución ideal para obradores de pastelería, panadería y heladería.
- Consumo de agua de enjuague de sólo 2.5 l por cesta.

## Detalles

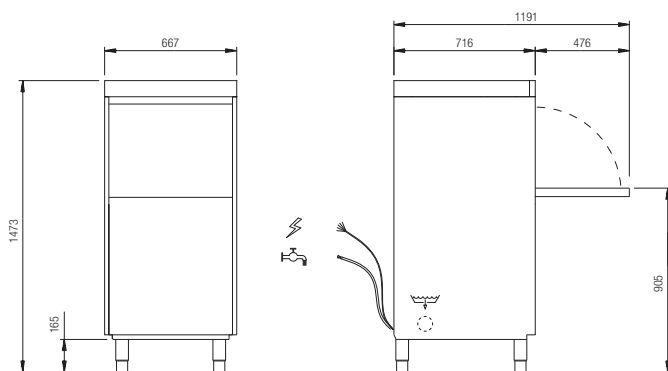


Modelo	Código	€
TopTech 920	TT920	5.530,00

## Equipamiento opcional

Tipología	Código	€
 Kit sensor de bajo nivel de detergente/abrillantador	999257	90,00

## Esquema de instalación



Altura: +/- 3 cm

## Datos técnicos

Dimensión (AnxPrxAl)	cm	67x72x147
Apertura de puerta	cm	40
Cesta	cm	50x60 (50x50)
Función de limpieza semi-automática		ProSelf
Ciclos especiales	n.	11
Ciclo de lavado	min	2 → 12
Max. producción	Cestas/h	30
Capacidad de la cuba	l	20
Capacidad de calderín	l	7

## Especificación del embalaje

Peso bruto	Kg	130
Dim. (AnxPrxAl)	cm	76x83x150
Volumen	m³	0.50

## Cámara de lavado

Dim. (AnxPrxAl)	cm	50x60x40
-----------------	----	----------

## Equipamiento estándar

	Código	n.
 Cesto acero 50x60 cm	706129	1

## Instalación eléctrica

Potencia instalada	Amp	kW
400 V - 50 Hz - 3N ph	16	6.8
<b>Convertible</b>		
230 V - 50 Hz - 3N ph	20	6.8
230 V - 50 Hz - 1N ph	25	4.8

Pot. res. de la cuba	kW	2.5
Pot. res. del calderín	kW	6
Pot. bomba de aclarado	kW	0.2
Pot. bomba de lavado	kW	0.8
Presión agua entrada	bar	1 → 6
Temp. agua entrada	°C	15
Consumo de agua	L/Ciclo	2.5
Temp. cuba de lavado	°C	55
Temp. caldera	°C	80

# TECH TOP 921

**UltraRinse<sub>2</sub>**

Sistema con bomba de aclarado

**Doble pared**

**SmartClean**

**ProChem**

Dosificadores electronicos de abrillantador y detergente



**EquaLizer<sub>2</sub>**

**UltraSoft**

**ProSmart**

**SilentPlus**

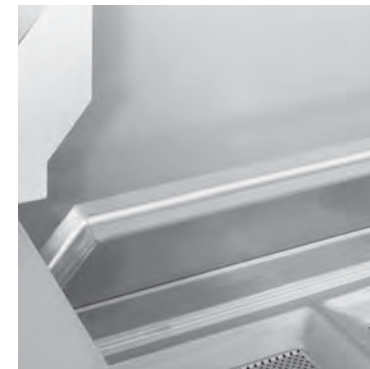
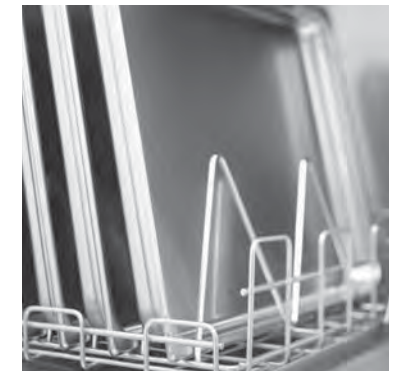
**Programas especiales**

**ProSelf**

## Características

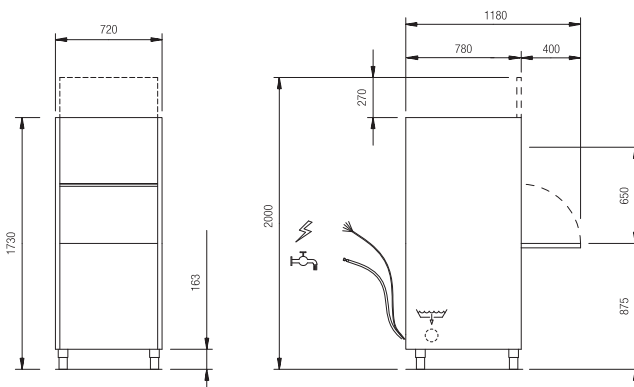
- Lavavajillas frontal provisto de cesta de 56x63 cm con apertura de 65 cm.  
Cubre la mayoría de las exigencias de lavado de pastelerías, tiendas de comida lista, carnicerías, panaderías y heladerías.
- Consumo de agua de enjuague de sólo 3 l por cesta.

## Detalles



Modelo	Código	€
<b>TopTech 921</b>	<b>TT921</b>	<b>6.700,00</b>
<b>TopTech 921 P</b> con pompa Desagüe	<b>TT921PS</b>	<b>7.000,00</b>

## Esquema de instalación




Altura: +/- 3 cm

## Datos técnicos

Dimensión (AnxPrxAl)	cm	72x78x173
Apertura de puerta	cm	65
Cesta	cm	56x63
Función de limpieza semi-automática		ProSelf
Ciclos especiales	n.	11
Ciclo de lavado	min	2 → 12
Max. producción	Cestas/h	30
Capacidad de la cuba	l	37
Capacidad de calderín	l	7

Pot. res. de la cuba	kW	2.5
Pot. res. del calderín	kW	6
Pot. bomba de aclarado	kW	0.2
Pot. bomba de lavado	kW	1.4
Presión agua entrada	bar	1 → 6
Temp. agua entrada	°C	15
Consumo de agua	L/Ciclo	3
Temp. cuba de lavado	°C	55
Temp. caldera	°C	80

## Equipamiento opcional

Tipología	Código	€
 Kit sensor de bajo nivel de detergente/abrillantador	<b>999257</b>	<b>90,00</b>

## Especificación del embalaje

Peso bruto	Kg	170
Dim. (AnxPrxAl)	cm	90x90x200
Volumen	m³	1.55

## Cámara de lavado

Dim. (AnxPrxAl)	cm	56x63x65
-----------------	----	----------

## Equipamiento estándar

	Código	n.
 Cesto acero 56x63 cm	<b>41305</b>	<b>1</b>

## Instalación eléctrica

Potencia instalada	Amp	kW
400 V - 50 Hz - 3N ph	16	7.4
<b>Convertible</b>		
230 V - 50 Hz - 3N ph	25	7.4

Lavautensilios

# TECH TOP 922

## UltraRinse<sub>2</sub>

Sistema con bomba de aclarado

## Doble pared

## SmartClean

## ProChem

Dosificadores electronicos de abrillantador y detergente



## EquaLizer<sub>2</sub>

## UltraSoft

## ProSmart

## SilentPlus

## Programas especiales

## ProSelf

## Características

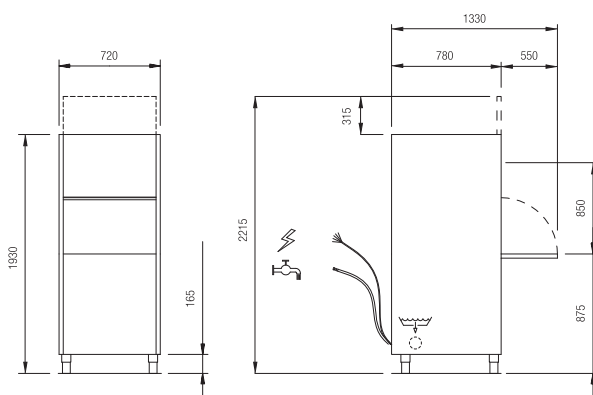
- Lavautensilios frontal provisto de cesta de 56x63 cm con apertura de 85 cm.  
Cubre la mayoría de las exigencias de lavado de pastelerías, tiendas de comida lista, carnicerías, panaderías y heladerías.
- Consumo de agua de enjuague de sólo 3 l por cesta.

## Detalles



Modelo	Código	€
<b>TopTech 922</b>	<b>TT922</b>	<b>7.800,00</b>
<b>TopTech 922 P</b> con pompa Desagüe	<b>TT922PS</b>	<b>8.100,00</b>

## Esquema de instalación



Altura: +/- 3 cm

## Datos técnicos

Dimensión (AnxPrxAl)	cm	72x78x193
Apertura de puerta	cm	85
Cesta	cm	56x63
Función de limpieza semi-automática		ProSelf
Ciclos especiales	n.	11
Ciclo de lavado	min	2 → 12
Max. producción	Cestas/h	30
Capacidad de la cuba	l	37
Capacidad de calderín	l	7

Pot. res. de la cuba	kW	2.5
Pot. res. del calderín	kW	6
Pot. bomba de aclarado	kW	0.2
Pot. bomba de lavado	kW	2
Presión agua entrada	bar	1 → 6
Temp. agua entrada	°C	15
Consumo de agua	L/Ciclo	3
Temp. cuba de lavado	°C	55
Temp. caldera	°C	80

## Equipamiento opcional

Tipología	Código	€
 Kit sensor de bajo nivel de detergente/abrillantador	<b>999257</b>	<b>90,00</b>

## Especificación del embalaje

Peso bruto	Kg	196
Dim. (AnxPrxAl)	cm	90x90x200
Volumen	m³	1.55

## Cámara de lavado

Dim. (AnxPrxAl)	cm	56x63x85
-----------------	----	----------

## Equipamiento estándar

	Código	n.
 Cesto acero 56x63 cm	<b>41305</b>	<b>1</b>

## Instalación eléctrica

<b>Potencia instalada</b>	<b>Amp</b>	<b>kW</b>
400 V - 50 Hz - 3N ph	16	8
<b>Convertible</b>		
230 V - 50 Hz - 3N ph	25	8

Lavautensilios

# TECH TOP 923

## UltraRinse<sub>2</sub>

Sistema con bomba de aclarado

## Doble pared

## SmartClean

## ProChem

Dosificadores electronicos de abrillantador y detergente



## EquaLizer<sub>2</sub>

## UltraSoft

## ProSmart

## SilentPlus

## Programas especiales

## ProSelf

## Características

- Lavautensilios frontal provisto de cesta de 70x70 cm con apertura de 85 cm.  
Cubre la mayoría de las exigencias de lavado de pastelerías, tiendas de comida lista, carnicerías, panaderías y heladerías.
- Consumo de agua de enjuague de sólo 4 l por cesta.

## Detalles

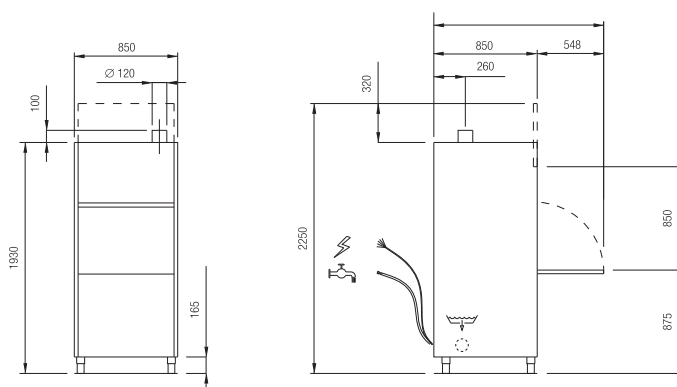


Modelo	Código	€
TopTech 923	TT923	10.720,00

## Equipamiento opcional

Tipología	Código	€
 Kit sensor de bajo nivel de detergente/abrillantador	999257	90,00

## Esquema de instalación



Altura: +/- 3 cm

## Datos técnicos

Dimensión (AnxPrxAl)	cm	85x85x193
Apertura de puerta	cm	85
Cesta	cm	70x70
Función de limpieza semi-automática		ProSelf
Ciclos especiales	n.	11
Ciclo de lavado	min	2 → 12
Max. producción	Cestas/h	30
Capacidad de la cuba	l	68
Capacidad de calderín	l	7

## Especificación del embalaje

Peso bruto	Kg	205
Dim. (AnxPrxAl)	cm	95x96x210
Volumen	m³	1.72

## Cámara de lavado

Dim. (AnxPrxAl)	cm	70x70x85
-----------------	----	----------

## Equipamiento estándar

	Código	n.
 Cesto acero 70x70 cm	42305	1

## Instalación eléctrica

Potencia instalada	Amp	kW
400 V - 50 Hz - 3N ph	16	11
<b>Convertible</b>		
230 V - 50 Hz - 3N ph	32	11

Pot. res. de la cuba	kW	8
Pot. res. del calderín	kW	8
Pot. bomba de aclarado	kW	0.2
Pot. bomba de lavado	kW	2.7
Presión agua entrada	bar	1 → 6
Temp. agua entrada	°C	15
Consumo de agua	L/Ciclo	4
Temp. cuba de lavado	°C	55
Temp. caldera	°C	80

Lavautensilios

# TECH TOP 924

**UltraRinse<sub>2</sub>**

Sistema con bomba de aclarado

**Doble pared**

**SmartClean**

**ProChem**

Dosificadores electronicos de abrillantador y detergente



**EquaLizer<sub>2</sub>**

**UltraSoft**

**ProSmart**

**SilentPlus**

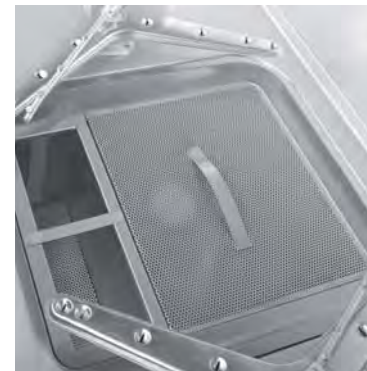
**Programas especiales**

**ProSelf**

## Características

- Lavautensilios frontal provisto de cesta de 131x70 cm con apertura de 85 cm. Cubre la mayoría de las exigencias de lavado de pastelerías, tiendas de comida lista, carnicerías, panaderías y heladerías.
- Consumo de agua de enjuague de sólo 7 l por cesta.

## Detalles

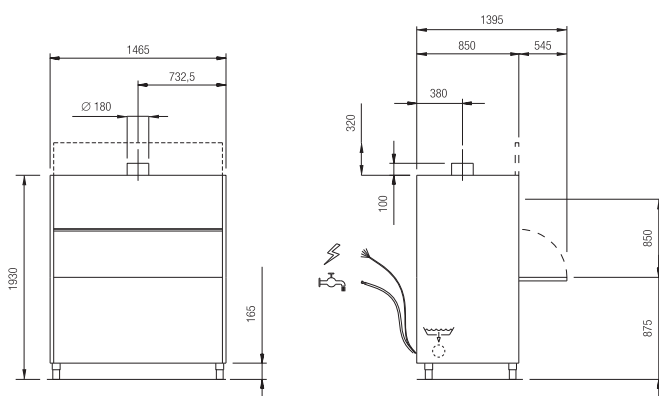


Modelo	Código	€
TopTech 924	TT924	16.330,00

## Equipamiento opcional

Tipología	Código	€
 Kit sensor de bajo nivel de detergente/abrillantador	999257	90,00

## Esquema de instalación



Altura: +/- 3 cm

## Datos técnicos

Dimensión (AnxPrxAI)	cm	147x85x193
Apertura de puerta	cm	85
Cesta	cm	131x70
Función de limpieza semi-automática		ProSelf
Ciclos especiales	n.	11
Ciclo de lavado	min	2 → 12
Max. producción	Cestas/h	30
Capacidad de la cuba	l	131
Capacidad de calderín	l	17

## Especificación del embalaje

Peso bruto	Kg	350
Dim. (AnxPrxAI)	cm	175x110x220
Volumen	m³	3.50

## Cámara de lavado

Dim. (AnxPrxAI)	cm	131x70x85
-----------------	----	-----------

## Equipamiento estándar





	Código	n.
 Cesto acero 131x70 cm	43305	1




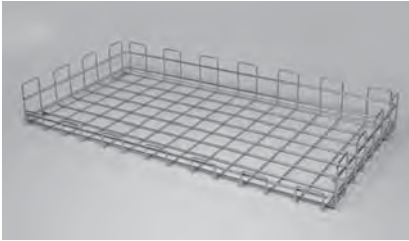

## Instalación eléctrica

Potencia instalada	Amp	kW
400 V - 50 Hz - 3N ph	25	15.5
<b>Convertible</b>		
230 V - 50 Hz - 3N ph	40	15.5

Pot. res. de la cuba	kW	9.5
Pot. res. del calderín	kW	9.5
Pot. bomba de lavado	kW	2x2.7
Pot. bomba de aclarado	kW	2x0.2
Presión agua entrada	bar	1 → 6
Temp. agua entrada	°C	15
Consumo de agua	L/Ciclo	7
Temp. cuba de lavado	°C	55
Temp. caldera	°C	80

# TECH Kit

	Dim. AnxPrxAl (cm)		Código	€
<b>Soporte para 8 bandejas</b> Profundidad máxima de la bandeja 4 cm	50x50		H.324660	200,00
<b>Soporte para 5 bandejas</b> Profundidad máxima de la bandeja 6.5 cm	50x50		712018	220,00
<b>Insertador en embudo para confitería</b>	Ø 17		706128	85,00
<b>Contenedor de cubiertos</b>	15x15		712017	90,00

	Dim. AnxPrxAl (cm)		Código	€
<b>Cesto acero</b> para TT920 - NT900	50x60		706129	180,00
<b>Cesto acero</b> para TT921 - TT922 - NT901 - NT902	56x63		41305	220,00
<b>Cesto acero</b> para TT923	70x70		42305	250,00
<b>Cesto acero</b> para TT924	131x70		43305	520,00
<b>Suporte para cestas</b> para TT920 - NT900			35530	100,00