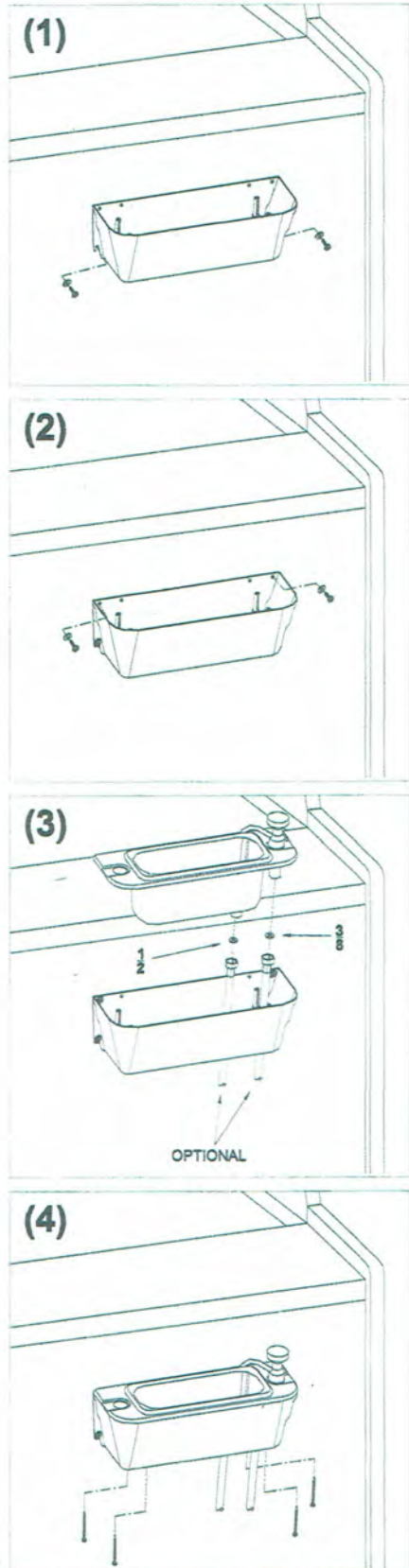
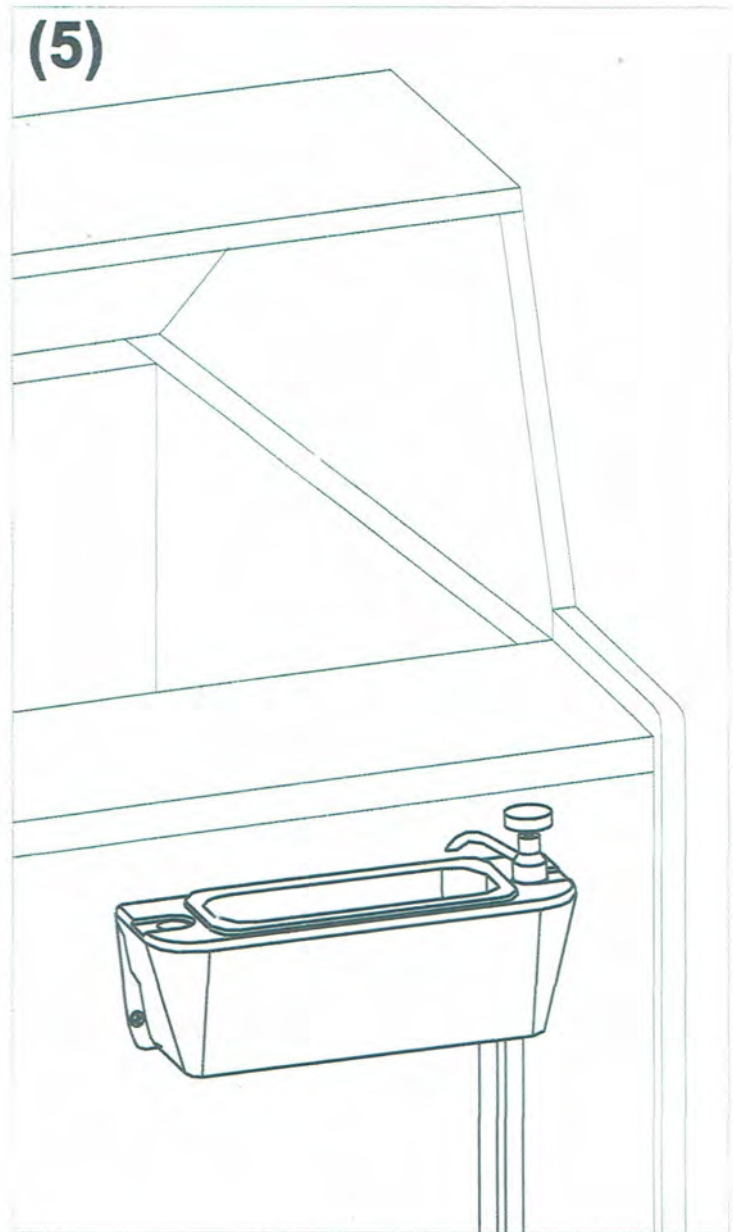




Istruzioni montaggio LAVAPORZIONATORE  
**SCOOP WASHER** assembly  
 Montage LAVECUILLERES  
 Montageanweisungen PORTIONIERSPULE  
 Instrucciones para el montaje de LAVARRACIONADOR



Hay que conectar las entrada de agua al grifo (Rosca diámetro:16mm,3/8) y al desagüe (Rosca diámetro 20mm,1/2).



Cubeta interna de inox. (27x11x12 cm)  
 Carcasa de Policarbonato blanco (38x13x13 cm) + 6 cm del grifo)



cod. 428000312000