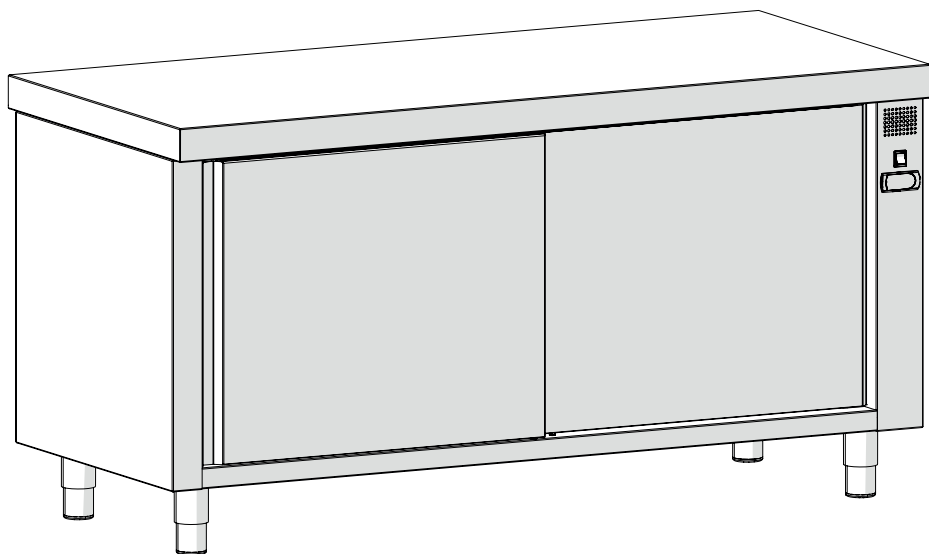


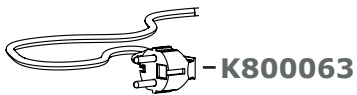
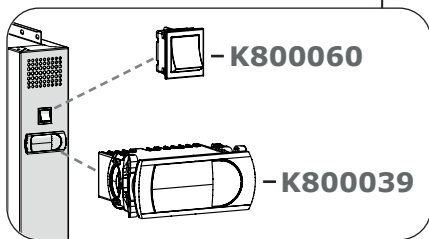
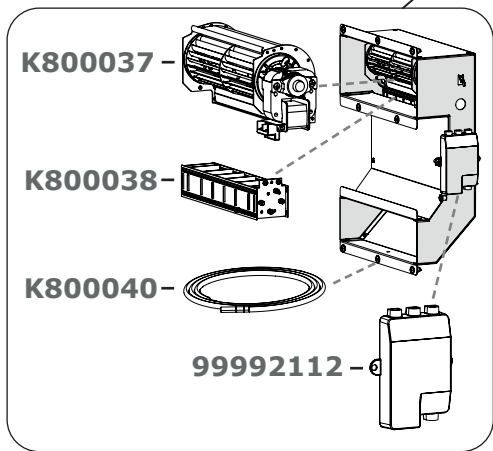
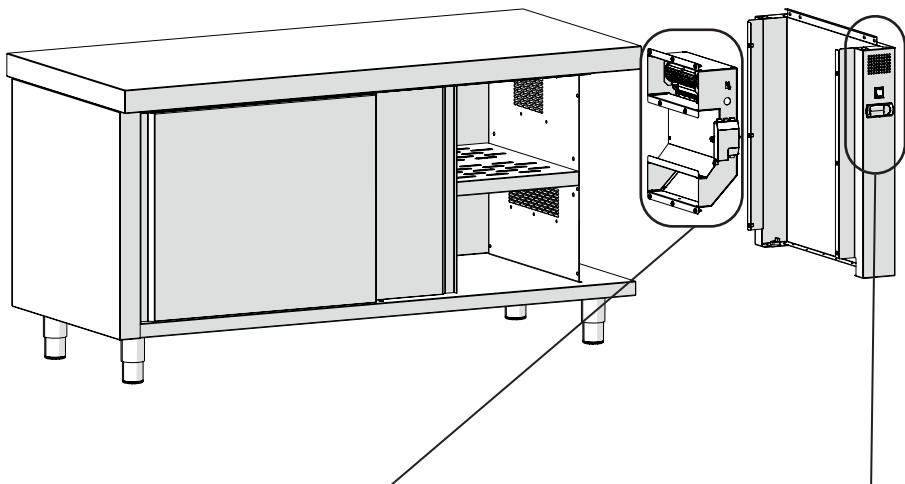
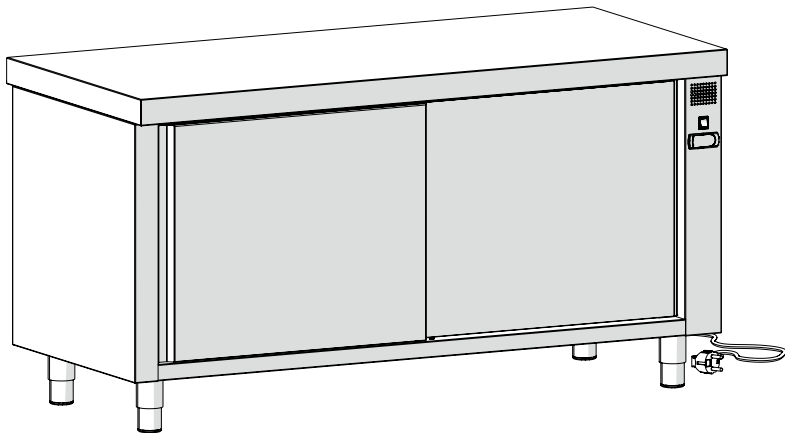
MESA QUENTE
Mesa caliente
Hot food table
Table chauffante

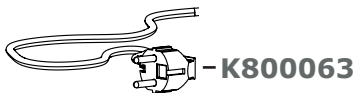
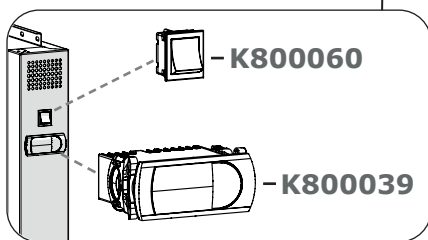
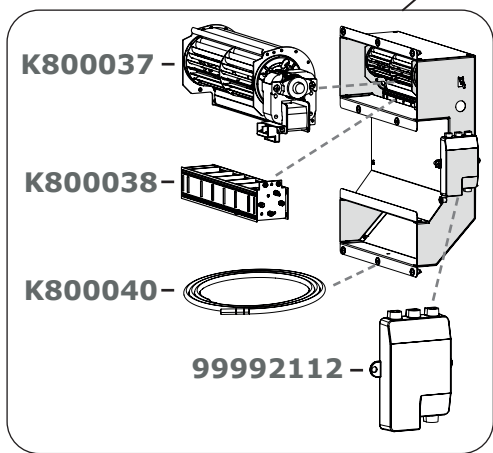
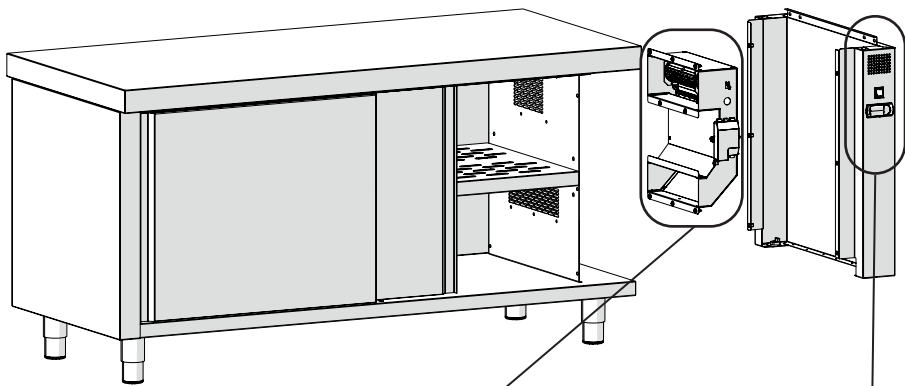
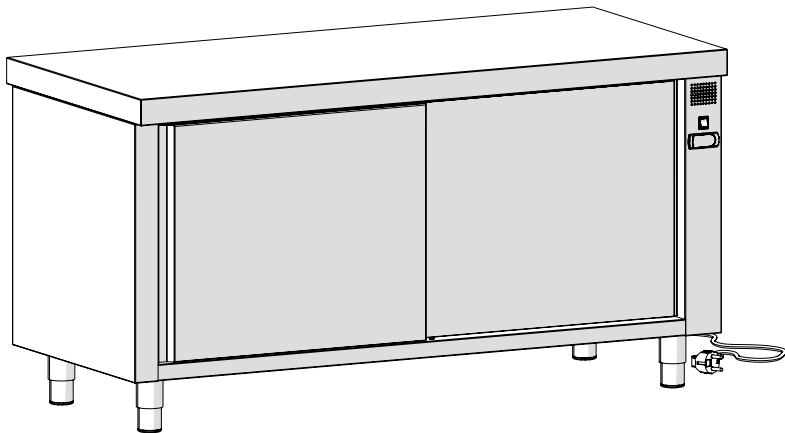


MANUAL DE INSTRUÇÕES
manual de instrucciones
instruction manual
mode d'emploi

MODELOS | MODELS | MODÈLES:

HFTC1601(2/4/5/6/8)0SD | HFTW1601(2/4/5/6/8)0SD | HFTC1601(2/4/5/6/8)0PT
HFTC1701(2/4/5/6/8)0SD | HFTW1701(2/4/5/6/8)0SD | HFTC1701(2/4/5/6/8)0PT





IMPORTANTE

Lea atentamente todas las instrucciones de este manual antes de instalar, conectar y utilizar el equipamiento.

Nota: Equipamiento para uso comercial

El fabricante tiene el derecho de cambiar el manual sin necesidad de actualizar las ediciones anteriores (salvo casos excepcionales).

Las imágenes del presente manual son meramente ilustrativas y pueden no corresponder a todos los modelos a los que se refieren las instrucciones.

INSTALACIÓN

Después de retirar la mesa caliente del embalaje, colocarla en un lugar seguro, nivelado, libre de la acción de rayos solares y humedad.

Confirme que:

- la superficie de apoyo no posee fuentes de calefacción y se encuentra limpia y seca. Evite la proximidad con otras fuentes de calor (estufas, invernaderos, hornos);
- la tensión de salida de la toma eléctrica coincide con la misma de

la mesa caliente.

Mantenga desbloqueada la entrada y salida de aire.

Para evitar un calentamiento excesivo y peligroso del equipamiento, se recomienda desenrollar toda la longitud del cable eléctrico.

La instalación debe efectuarse siguiendo estas instrucciones. Una instalación incorrecta puede causar daños a los que el fabricante no pueda ser responsable.

ANTES DE UTILIZAR

Para su protección:

- retire todos los plásticos antes de usar;
- no sumerja el cable ni el enchufe eléctrico en agua o otro líquido;
- no toque el equipamiento con las manos mojadas o húmedas;
- no mueva o utilice el equipamiento descalzo;
- no deje el cable eléctrico colgado sobre una mesa/ventanilla, o en contacto directo con superficies calientes;
- intente no obstruir la ventilación de aire caliente con platos o utensilios colocados cerca del ventilador;
- no utilice el equipamiento para otros fines que no sea el que ha sido destinado;
- algunos de los componentes del equipamiento cuando están en funcionamiento se calientan, así que no toque los mismos. Si es necesario, utilice un guante.

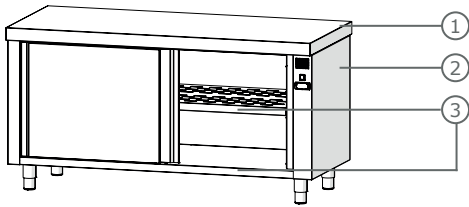
FUNCIONAMIENTO

La mesa caliente fue desarrollada para mantener comidas (ya en el plato) calientes por un periodo, así como para preservarlas en un ambiente más higiénico. Sólo debe utilizarse para este fin.

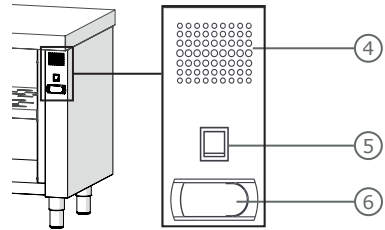
Cualquier otro uso será considerado inapropiado y por lo tanto peligroso. El fabricante no será responsable de los daños derivados de usos erróneos e irracionales.

El equipamiento debe ser utilizado siempre que la comida se coloque en el plato hasta que sea servida al cliente. Nunca por un período prolongado, ya

que no tiene temperatura adecuada para ello, y se puede secar las comidas, perjudicando su calidad.



1 - Encimera;
2 - Cuerpo del equipamiento;
3 - Estantes para la colocación de los platos.



4 - Salida de aire;
5 - Botón ON/OFF;
6 - Termostato digital.

1º - Conecte el dispositivo a la toma de corriente;

2º - Encienda para "ON" el botón ON/OFF (5);

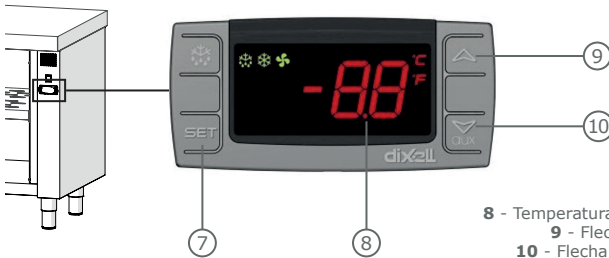
3º - La luz del botón ON/OFF se encenderá y el dispositivo estará en funcionamiento automáticamente;

4º - La temperatura de trabajo se puede ver a través de la pantalla digital del termostato (6);

5º - Cuando verifica que se ha alcanzado la temperatura deseada, puede comenzar a usar el aparato.

PROGRAMAR LA TEMPERATURA DESEADA

¿Cómo programar la temperatura de funcionamiento deseada?



7 - Botón "SET";
8 - Temperatura deseada en la pantalla del termostato;
9 - Flecha para elevar la temperatura deseada;
10 - Flecha para disminuir la temperatura deseada.

1º - Presione el botón "SET" (7) durante 3 segundos;

2º - En la pantalla del termostato (8) aparece un valor de temperatura que se puede ajustar con las flechas (9 e 10). Este valor de temperatura corresponde a la temperatura de funcionamiento deseada;

3º - Ajuste el valor deseado usando las flechas. Si desea aumentar, haga clic en la flecha hacia arriba (9). Si desea disminuir, haga clic en la flecha hacia abajo (10);

4º - Después de configurar la temperatura de funcionamiento deseada, espere unos segundos y podrá usar el equipo.

MANTENIMIENTO

IMPORTANTE

Desconecte el equipamiento de la toma eléctrica antes de cualquier mantenimiento.

Antes de proceder a la limpieza de la mesa caliente, asegúrese de que el equipamiento se ha enfriado.

Lave siempre que sea necesario con un paño húmedo y un detergente neutro. No utilice productos ácidos, abrasivos o disolventes químicos.

Además de la limpieza diaria, se recomienda una limpieza profunda de la mesa caliente cada 15 días.

Tenga cuidado de no dejar entrar agua en ningún componente eléctrico del equipamiento.

PROBLEMAS

PROBLEMA	RESOLUCIÓN
El equipamiento no se enciende El botón ON/OFF no funciona	Compruebe que: <ul style="list-style-type: none"> – el enchufe eléctrico está bien encajado en la toma; – hay corriente eléctrica en la toma; – el botón ON/OFF está activado.
El equipamiento hace ruido	Compruebe que: <ul style="list-style-type: none"> – la mesa caliente está nivelada
La temperatura de la mesa caliente es excesiva o no es suficiente	Compruebe: <ul style="list-style-type: none"> – la temperatura en el visor del termostato digital

GARANTÍA

La garantía queda sin efecto en las siguientes situaciones:

- instalación en desacuerdo con el manual;
- el uso incorrecto de la mesa caliente y de no conformidad con los fines previstos;
- cambio de cualquier componente

de la mesa caliente;

- las averías causadas por un funcionamiento con una tensión diferente de la indicada;
- averías por descarga eléctrica;
- daños causados por productos químicos.

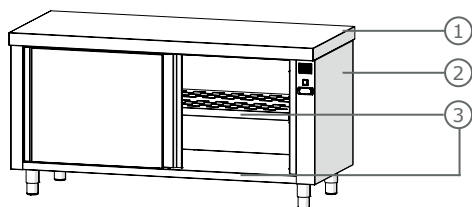
MODELOS | MODELS | MODÈLES:

HFTC1601(2/4/5/6/8)0SD | HFTW1601(2/4/5/6/8)0SD | HFTC1601(2/4/5/6/8)0PT
HFTC1701(2/4/5/6/8)0SD | HFTW1701(2/4/5/6/8)0SD | HFTC1701(2/4/5/6/8)0PT

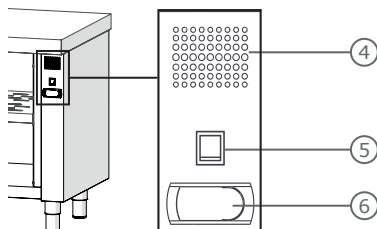
Tensão Tensión Voltage Tension	230V - 50Hz
Potência Potencia Power Puissance	2025W
Corrente Corriente Current Courant	10A

El equipamiento debe ser utilizado siempre que la comida se coloque en el plato hasta que sea servida al cliente. Nunca por un período prolongado, ya

que no tiene temperatura adecuada para ello, y se puede secar las comidas, perjudicando su calidad.



- 1 - Encimera;
2 - Cuerpo del equipamiento;
3 - Estantes para la colocación de los platos.



- 4 - Salida de aire;
5 - Botón ON/OFF;
6 - Termostato digital.

1º - Conecte el dispositivo a la toma de corriente;

2º - Encienda para "ON" el botón ON/OFF (5);

3º - La luz del botón ON/OFF se encenderá y el dispositivo estará en funcionamiento automáticamente;

4º - La temperatura de trabajo se puede ver a través de la pantalla digital del termostato (6);

5º - Cuando verifica que se ha alcanzado la temperatura deseada, puede comenzar a usar el aparato.

PROGRAMAR LA TEMPERATURA DESEADA

¿Cómo programar la temperatura de funcionamiento deseada?



- 7 - Botón "SET";
8 - Temperatura deseada en la pantalla del termostato;
9 - Flecha para elevar la temperatura deseada;
10 - Flecha para disminuir la temperatura deseada.

1º - Presione el botón "SET" (7) durante 3 segundos;

2º - En la pantalla del termostato (8) aparece un valor de temperatura que se puede ajustar con las flechas (9 e 10). Este valor de temperatura corresponde a la temperatura de funcionamiento deseada;

3º - Ajuste el valor deseado usando las flechas. Si desea aumentar, haga clic en la flecha hacia arriba (9). Si desea disminuir, haga clic en la flecha hacia abajo (10);

4º - Después de configurar la temperatura de funcionamiento deseada, espere unos segundos y podrá usar el equipo.

MODELOS | MODELS | MODÈLES:

HFTC1601(2/4/5/6/8)0SD | HFTW1601(2/4/5/6/8)0SD | HFTC1601(2/4/5/6/8)0PT
HFTC1701(2/4/5/6/8)0SD | HFTW1701(2/4/5/6/8)0SD | HFTC1701(2/4/5/6/8)0PT

Tensão Tensión Voltage Tension	230V - 50Hz
Potência Potencia Power Puissance	2025W
Corrente Corriente Current Courant	10A