

casselIn

SECADOR DE MANOS



C1BLANC - C1INOX

RESUMEN

1. PRESENTACIÓN

- 1.1 Información
- 1.2 Descripción de símbolos
- 1.3 Derechos de autor
- 1.4 Declaración de conformidad
- 1.5 Garantía

2. SEGURIDAD

- 2.1 General
- 2.2 Uso previsto
- 2.3 Instrucciones de seguridad para usar el dispositivo

3. TRANSPORTE, EMBALAJE Y ALMACENAMIENTO

- 3.1 Inspección después del transporte
- 3.2 embalaje
- 3.3 Almacenamiento

4. CARACTERÍSTICAS DEL EQUIPO

5. INSTALACIÓN Y USE

- 5.1 Las instrucciones de seguridad
- 5.2 Utilizar

6. LIMPIEZA Y MANTENIMIENTO

- 6.1 Las instrucciones de seguridad
- 6.2 Limpieza
- 6.3 Instrucciones de seguridad de mantenimiento

7. IRREGULARIDADES DE FUNCIONAMIENTO

1. PRESENTACIÓN

1.1 Información

Esta guía de usuario sirve como información para todos sus usuarios. Describe la instalación y manejo del dispositivo. Las instrucciones de seguridad y los conocimientos técnicos del dispositivo se detallan en este manual. Son condiciones imprescindibles para el correcto uso de equipos profesionales.

Cada usuario debe seguir escrupulosamente todas las instrucciones de uso. Este manual de usuario debe mantenerse junto al producto para un uso adecuado y acceso a las instrucciones en todo momento para cada usuario.

1.2 Descripción de símbolos

La información, los consejos de uso y las instrucciones de seguridad se representan mediante símbolos. Es fundamental seguir estas instrucciones para evitar daños materiales y lesiones corporales.

ADVERTENCIA

Este símbolo significa que existe un peligro que podría provocar lesiones. La concentración y la precaución son imperativas al operar este dispositivo.

PELIGRO DE ELECTRICIDAD

Esto significa que existe un peligro asociado con la corriente eléctrica. No seguir las instrucciones puede resultar en riesgo de lesiones y muerte.

ATENCIÓN

Este símbolo se utiliza para indicar que el incumplimiento de las instrucciones puede provocar una avería o la destrucción del dispositivo.

NOTA

Este símbolo indica buenas prácticas y consejos que se deben seguir para el uso eficiente del dispositivo.

NOTA

Es fundamental leer estas instrucciones de funcionamiento antes de poner en marcha el dispositivo. No aceptamos ninguna responsabilidad por daños y averías resultantes del incumplimiento de las instrucciones de funcionamiento. La empresa Casselin se reserva el derecho de realizar cambios técnicos, informativos y de marketing en nuestro producto sin previo aviso.

1.3 Derechos' autor

Las instrucciones de funcionamiento están protegidas por la ley de derechos de autor. No se permiten reproducciones de todo tipo y en todas sus formas, incluso parciales, así como el uso y / o transmisión de su contenido sin nuestra autorización. Cualquier violación de estas disposiciones da lugar al derecho a indemnización. Los demás derechos quedan reservados.

1.4 Declaración de conformidad

El dispositivo corresponde a los estándares y directivas vigentes de la Unión Europea. Lo confirmamos en la declaración de conformidad CE.

Las instrucciones que se dan en estas instrucciones de funcionamiento han sido elaboradas teniendo en cuenta la normativa vigente, el desarrollo técnico actual, nuestro conocimiento y experiencia. Todas las traducciones han sido preparadas con profesionalidad. Sin embargo, no aceptamos ninguna responsabilidad por cualquier error de traducción. La versión en francés adjunta es auténtica.

2. SEGURIDAD

Las instrucciones de seguridad sirven para prevenir peligros. Se mencionan en los capítulos individuales y se caracterizan por símbolos. Su observancia garantiza una protección óptima contra los riesgos y permite que el dispositivo funcione de manera óptima. Las instrucciones de seguridad deben estar disponibles y ser legibles en los dispositivos.

2.1 Principios

Se establecen instrucciones de seguridad para evitar errores, usos peligrosos y averías. Por lo tanto, el dispositivo no debe transformarse ni utilizarse para un uso inadecuado. El dispositivo está diseñado de acuerdo con las normas técnicas desarrolladas actualmente. Este aviso debe conservarse. El aparato debe ser utilizado en locales previstos para este propósito y solo por una persona responsable que tenga conocimiento del funcionamiento del aparato.

2.2 Uso previsto

El funcionamiento del dispositivo y la seguridad de uso solo están garantizados en el caso de un uso normal y correcto del dispositivo. El montaje y las intervenciones técnicas deben ser realizadas por profesionales.

ATENCIÓN

Cualquier otro uso se considera inadecuado. Cualquier acusación relacionada con el uso indebido del dispositivo no es admisible y caducará. El uso correcto corresponde al uso descrito en estas instrucciones de funcionamiento. El uso adecuado corresponde al cumplimiento de las normas de seguridad, higiene, limpieza y mantenimiento.

2.3 Instrucciones de seguridad para el uso del dispositivo

Las indicaciones relativas a la seguridad laboral se refieren a las ordenanzas de la Unión Europea vigentes en el momento de la fabricación del dispositivo. Para el uso comercial del dispositivo, el operador se compromete, durante toda la duración de su uso, a comprobar el cumplimiento de las medidas citadas en materia de seguridad laboral con el estado actual del arsenal de asesoramiento y a Cumplir con la nueva normativa.

Para países fuera de la UE, se deben observar las leyes y disposiciones del país. También deben observarse todas las disposiciones de protección del medio ambiente.

ATENCIÓN

El dispositivo debe ser manipulado por personas con medios físicos e intelectuales suficientes. Las personas con medios físicos e intelectuales limitados deben ser supervisadas para usar este dispositivo. Uso prohibido para niños y menores (excepciones realizadas dentro de un marco legal previsto por la ley)

En caso de que una tercera persona utilice el dispositivo, el manual de usuario debe estar disponible antes de cualquier uso. Todos los nuevos usuarios deben haber leído las instrucciones de uso.

El dispositivo solo debe utilizarse en las habitaciones previstas para este fin.

3. TRANSPORTE, EMBALAJE Y ALMACENAMIENTO

3.1 Inspección después del transporte

La verificación de la ausencia de daños y la integridad del dispositivo debe llevarse a cabo al recibir el paquete. En caso de identificación de daños debidos al transporte, rechazar o aceptar el producto entregado solo con reserva *. A continuación, deberá presentarse una denuncia detallando los defectos observados. La percepción del daño solo es posible en el caso de una queja formulada dentro de los límites de tiempo prescritos, es decir, 24-48 horas como máximo.

* escrito en los papeles de entrega del transportista o digital.

3.2 embalaje

El embalaje del dispositivo debe conservarse en caso de mudanza o para su devolución al servicio posventa. El embalaje interior y exterior deben retirarse por completo antes de utilizar el dispositivo. Deben observarse las normas vigentes en su país sobre protección del medio ambiente antes de destruir el embalaje.

3.3. Almacenamiento

ATENCIÓN

El dispositivo se puede mantener en stock, pero solo en su embalaje original cerrado.

El almacenamiento se puede realizar de acuerdo con estas condiciones:

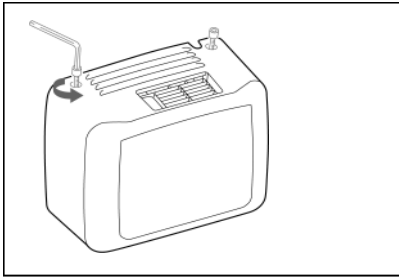
- Almacenamiento en lugar seco y no húmedo.
- Al abrigo del sol
- Control de stock superior a 2 meses (estado general del dispositivo y todos los elementos constitutivos)
- Sin sacudidas de material
- Almacenamiento en habitación cerrada y no exterior.

4. CARACTERÍSTICAS DEL EQUIPO

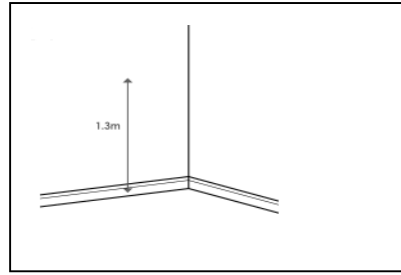
* Sujeto a cambios

Modelo	C1BLANC	C1INOX
Nivel sonoro	70dB	70dB
Potencia	2500 W / 230 V	2500 W / 230 V
Velocidad del aire	270 m ³ / h	270 m ³ / h
Tiempo de secado	15 segundos	15 segundos
Dimensiones	L 270 x P 142 x H 240 mm	L 270 x P 142 x H 240 mm
Peso	5,4 kilogramos	5,4 kilogramos

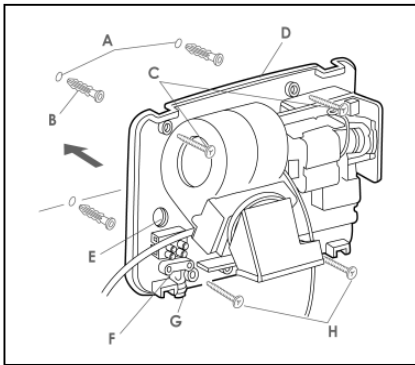
1 °)



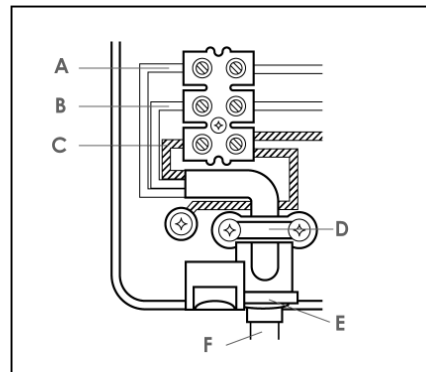
2 °)



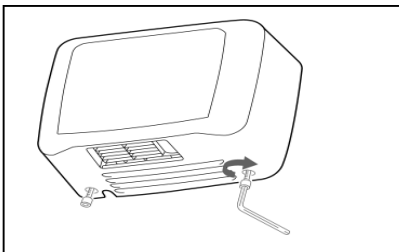
3 °)



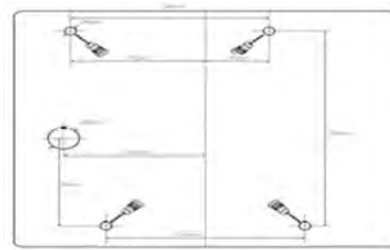
4 °)



5 °)



6 °)



Modelo

A. Vivo B. Neutro C. Tierra D. Sujetacables E. Ojal F. Fuente de alimentación

5. INSTALACIÓN Y USO

5.1 Instrucciones de seguridad



PELIGRO DE ELECTRICIDAD

¡Peligro por corriente eléctrica!

- No debe tener contacto con fuentes de calor con el cable de alimentación.
- El cable no debe colgar del borde de la mesa o mostrador.
- No vierta agua en un aparato que esté en funcionamiento o que todavía esté caliente.
 - El dispositivo debe estar correctamente conectado y cumplir con la normativa vigente.



ADVERTENCIA

En funcionamiento, el dispositivo puede alcanzar altas temperaturas. Para evitar quemaduras y accidentes, no utilice el dispositivo en mal funcionamiento y no utilice repuestos que no sean originales.

PELIGRO DE ELECTRICIDAD

¡Peligro por corriente eléctrica!

Si se instala incorrectamente, el dispositivo puede ser peligroso y causar lesiones. Antes de cualquier instalación, verifique los datos de la red eléctrica. Conecte el dispositivo solo cuando haya cumplimiento. El aparato debe desembalarse y comprobarse completamente antes de que un profesional lo conecte.

5.2 Uso

ADVERTENCIA

La configuración de la instalación y el mantenimiento del dispositivo deben ser realizados únicamente por profesionales.

MODO DE EMPLEO

Coloque el secador de manos como se muestra en la imagen 1 del diagrama.

Afloje la carcasa de la placa trasera desatornillando los 2 tornillos BTR con una llave Allen.

Coloque el secador de manos aproximadamente a 1,30 metros del piso, imagen 2.

Utilizando la plantilla suministrada con el dispositivo, marque las posiciones de los orificios de fijación.

Para ocultar la fuente de alimentación, taladre el orificio de entrada del cable.

Con un taladro y una broca de 8 mm, taladre los orificios de fijación para poder colocar los anclajes y los tornillos de fijación.

Inserte el tomacorriente de la pared de manera que quede al ras con la superficie de montaje, luego asegure la placa posterior con los tornillos de montaje.

Suelte la abrazadera del cable, perforo el enchufe cilíndrico aislante y deslícelo sobre el extremo del cable.

Desconecte la corriente eléctrica.

Pase el cable a través del ojal y conecte el cable de conexión al terminal en el conector, imagen 3 y 4:

- El cable conductor marrón o rojo debe conectarse al terminal marcado A o el cable rojo al bloque de terminales
- El cable de color azul o negro debe conectarse al terminal marcado B (neutral) o al cable azul en el bloque de terminales
- El cable de color amarillo / verde debe conectarse al terminal marcado C (tierra) o al cable amarillo / verde en el bloque de terminales

Antes del montaje, vuelva a conectar los conectores del sensor y el cable de tierra ajustando el cable de tierra a la caja y agrupando los conectores.

Reemplace la carcasa y asegure los tornillos con la llave Allen proporcionada

Encienda el dispositivo

El dispositivo está diseñado para un uso intensivo

Lávese las manos

Séquese las manos y pruebe el funcionamiento quitando las manos y volviéndolas a colocar varias veces.

NOTA

El dispositivo está equipado con un sistema de seguridad en caso de sobrecalentamiento. Si se dispara, desenchufe el dispositivo y deje que se enfríe. Si este sistema de protección funciona con regularidad, es imprescindible que se ponga en contacto con su distribuidor.

Después del apagado automático, el dispositivo solo se puede poner en servicio presionando el botón Restablecer en la parte posterior del dispositivo, espere a que baje la temperatura, presione el botón Restablecer.

6. LIMPIEZA Y MANTENIMIENTO

6.1 Instrucciones de seguridad

Todo el mantenimiento, limpieza y reparación del aparato debe realizarse con un aparato desconectado (aislado de todas las fuentes eléctricas).

Está prohibido el uso de detergentes cáusticos y bicarbonato de sodio para la limpieza. El agua no debe entrar en el dispositivo.

Nunca sumerja el dispositivo en agua u otro líquido.

Utilice productos de la marca Casselin destinados a este fin.



ADVERTENCIA

El dispositivo no se puede limpiar con chorro de agua directo (sin chorro de agua a presión).

6.2 Mantenimiento diario

Desconecta el dispositivo

Limpiar el dispositivo con agua caliente y un paño limpio después de cada uso.

Después de la limpieza, use un paño suave y seco para pulir y secar el dispositivo. Todas las partes deben secarse.

Guarde el dispositivo en un lugar seco.

6.3 Instrucciones de seguridad para el mantenimiento del dispositivo

Verifique diariamente que no haya daños en el cable de alimentación. Nunca use el aparato cuando el cable esté dañado. Si el cable está defectuoso, debe ser reemplazado por un técnico calificado.

En caso de avería, póngase en contacto con su distribuidor.

Cualquier intervención de mantenimiento o reparación debe ser realizada únicamente por un profesional.

NOTA

En caso de avería, desenchufe el aparato, deje que se enfríe y póngase en contacto con su distribuidor. Si el dispositivo no se inicia, verifique su cable de alimentación. El dispositivo no debe enchufarse a un enchufe múltiple, sino directamente a un tomacorriente de pared. Para cualquier otra anomalía, póngase en contacto con su distribuidor.

NOTA

Residuos de dispositivos usados: todo dispositivo usado debe, en el momento de su eliminación, cumplir con la normativa vigente en su país *. Es esencial inutilizar el dispositivo antes de desecharlo quitando el cable de alimentación.

** en términos de ecología y reciclaje*

7. IRREGULARIDAD DE FUNCIONAMIENTO

ANOMALÍA	CAUSAS	EXPLICACIÓN
<p>El aparato no funciona, la luz indicadora de calefacción no se enciende.</p>	<ul style="list-style-type: none"> > El cable de alimentación no está enchufado. > El fusible de la fuente de alimentación se ha disparado. > La fuente de alimentación no funciona. > Se ha disparado el termostato de seguridad. > El termostato de seguridad está dañado. 	<ul style="list-style-type: none"> > Conecte el cable de alimentación correctamente. > Revise todos sus fusibles. > Verifique la ubicación de la caja. > Pulse el botón de reinicio que se encuentra en la caja. > Póngase en contacto con su distribuidor.
<p>El aparato está encendido pero no se calienta. La luz indicadora de calefacción permanece apagada.</p>	<ul style="list-style-type: none"> > Se ha puesto en marcha el termostato de seguridad. > La resistencia ya no funciona. > Contacto con el elemento calefactor dañado. 	<p>Póngase en contacto con su distribuidor.</p>
<p>No se alcanza la temperatura solicitada.</p>	<p>El termostato está dañado.</p>	<p>Póngase en contacto con su distribuidor.</p>
<p>El elemento calefactor se detiene después de cierto tiempo.</p>	<p>Se ha puesto en marcha el termostato de seguridad.</p>	<p>Presione el botón Restablecer en la caja de distribución.</p>

NOTA

Las fallas mencionadas anteriormente solo se citan como una indicación y siguen siendo virtuales. Si tiene alguna duda, póngase en contacto con su distribuidor.