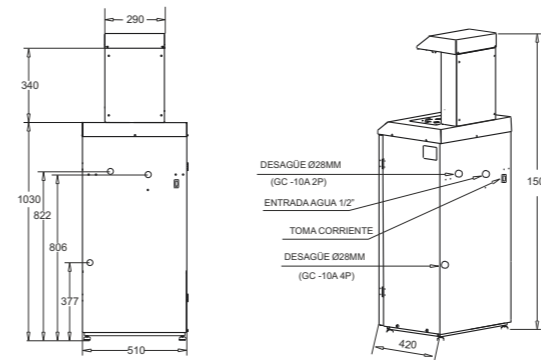


## Fuentes de gran caudal. Sector Horeca

Gran capacidad de producción de agua fría. Para colectividades.



**GARANTÍA**  
Chasis Interior

### La fuente de agua para el profesional de Hostelería:

#### Ahorre costes

Un ahorro importante en la compra de agua mineral.

#### Simplifique la gestión de botellas

Sin pedir, almacenar y ocupar espacio en el frigorífico.

#### Contribuya con el medio ambiente

Siga la tendencia de reducción de residuos de plástico.

#### Agua de gran calidad

Diferentes sistemas de filtración

#### Fuente conforme UNE

Con la seguridad de la norma UNE 149101

## Serie GC

Ideal para rellenar botellas o jarras en restaurantes, hoteles o comedores de grandes empresas.

Capacidad de enfriamiento continuo de 100 litros/hora\*.

Totalmente fabricadas en acero inoxidable, incluido chasis interior

Pulsadores luminosos en acero inoxidable de diferentes colores.

Mayor protección higiénica mediante surtidores extraíbles.

Dos surtidores para llenar 2 botellas simultáneamente.

Ventilación frontal que facilita su instalación empotrada.

Panel frontal para acceso del servicio técnico.

Válvula de seguridad a la entrada de agua.

#### Modelo GC-10A 2P

Agua fría. Dos pulsadores. (Bajo pedido)

#### Modelo GC-10A 4P

Agua fría, natural y mixta. Cuatro pulsadores.

### Tecnología y cuidado del medio ambiente.

#### Accesorios

Consulte los diferentes sistemas de filtración.



- 1 Surtidores extraíbles
- 2 Alarma cubeta hielo
- 3 Rejilla, bandeja desagüe
- 4 Pulsadores luminosos
- 5 Agitador de hielo
- 6 Sistema filtración
- 7 Banco de hielo, serpentín de agua
- 8 Equipo de refrigeración

#### Características técnicas

Tecnología de enfriamiento mediante "banco de hielo"	
LED de alarma para llenado del agua del banco de hielo	
Funcionamiento electrónico con pulsadores	
Serpentín de agua en acero inoxidable	
Gas refrigerante (sin CFC's) R-134a	
Intensidad eléctrica 220V 50 Hz monofásico (Consultar otras opciones)	

*Capacidad de frío (T. Ambiente 30°C, T entrada 27°C, T salida 17°C) (l/h)	100
Potencia frigorífica (W)	1160
Consumo eléctrico (W)	650
Temperatura salida agua fría (°C)	4-11
Banco de hielo (kg) / Capacidad cubeta (l)	10/24
Potencia compresor (HP / Kcal/h)	3/8 / 1030
Altura zona dispensador agua (cm)	34
Peso neto (kg) Modelo GC-10A 4P	57



Modelo GC-10A 4P

**DELEGACIÓN MADRID**  
Avda. Marconi,7- Local L40  
P.A.E. NEISA SUR, Fase 5B - Nave 5  
28021 Madrid (España)  
T. +34 917 986 661  
F. +34 917 965 002

**INTERNET**  
www.canaletas.es  
www.canaletas.com  
www.fuentesde-agua.es  
infocentro@canaletas.es