



Rice Cooker

Instruction manual



(NL)	Rijstkoker	8
	Handleiding	
(FR)	Autocuiseur de riz	14
	Mode d'emploi	
(DE)	Reiskocher	20
	Bedienungsanleitung	

(IT)	Cuociriso elettrico	26
	Manuale di istruzioni	
(ES)	Arrocera	32
	Manual de instrucciones	
(PT)	Panela de arroz	38
	Manual de instruções	

Model • Modèle • Modell • Modello • Modelo • Malli:
J300 / CB944 / CN324 / CK698

Consejos de Seguridad

- Colóquela sobre una superficie plana, estable.
- Un agente de servicio / técnico cualificado debería llevar a cabo la instalación y cualquier reparación si se precisa. No retire ningún componente ni panel de servicio de este producto.
- Consulte las Normas Locales y Nacionales correspondientes a lo siguiente:
 - Legislación de Seguridad e Higiene en el Trabajo
 - Códigos de Práctica BS EN
 - Precauciones contra Incendios
 - Normativos de Cableado de la IEE
 - Normativas de Construcción
- NO sumerja el aparato en agua.
- NO toque las superficies calientes con las manos descubiertas. Utilice siempre guantes de protección.
- Vaya con extrema precaución al mover o manipular aparatos que contengan aceite caliente o cualquier otro líquido caliente.
- No llene nunca el bol interior por encima de la línea de agua superior.
- No permita nunca la entrada de agua ni ningún líquido en el recipiente exterior.
- Utilice solamente los utensilios suministrados con este aparato al utilizar el aparato para cocer arroz.
- Los objetos afilados pueden dañar el revestimiento antiadherente del bol interior.
- No utilice el aparato para ningún uso diferente al destinado.
- No enchufe el cable hasta que esté listo para cocinar. La arrocera permanecerá CONECTADA hasta que se desenchufe.
- Desconoce y desenchufe siempre el aparato cuando no se esté utilizando.
- No adecuado para el uso exterior.



- Mantenga el embalaje fuera del alcance de los niños. Deseche el embalaje de acuerdo con las normativas de las autoridades locales.
- Si el cable eléctrico resultada dañado, debe ser reemplazado por un técnico cualificado recomendado o un agente de BUFFALO para evitar cualquier riesgo.
- Este aparato no debe ser utilizado por personas (niños incluidos) que tengan limitadas sus capacidades físicas, sensoriales o mentales o que no tengan experiencia y conocimientos, a menos que estén bajo la supervisión o hayan recibido instrucciones relativas al uso del aparato a cargo de una persona responsable de su seguridad.
- Se debe vigilar los niños para que no juegan con el electrodomestico.
- BUFFALO recomienda que este aparato debe ser periódicamente probado (al menos anualmente) por una Persona Competente. La prueba debe incluir, pero no debe estar limitado a: Inspección visual, Prueba de polaridad, Toma a tierra (equipo de Clase I), continuidad de aislamiento y prueba Funcional.

Introducción

Tómese unos minutos para leer este manual. El correcto mantenimiento y manejo de esta máquina proporcionará el mejor funcionamiento posible de su producto BUFFALO.

Contenido del Conjunto

Se incluye lo siguiente:

- Arrocera BUFFALO
- Taza de medición
CN324/CB944 x 1
J300/CK698 x 2
- Cuchara
- Tenedor (J300/CK698)
- Manual de instrucciones
- Tapete de silicona (CK698)

BUFFALO se enorgullece de su calidad y servicio y asegura que en el momento del embalaje, el contenido se suministró con plena funcionalidad y sin ningún defecto.

Si encontrara algún daño resultante del transporte, póngase en contacto inmediatamente con su distribuidor BUFFALO.

Funcionamiento

Consejos de cocción

Lave bien el arroz antes de cocerlo. Esto ayuda a impedir que los granos de arroz se peguen entre sí.

- Una pequeña cantidad de aceite vegetal en el arroz puede ayudar a separar los granos.
- El arroz integral o el arroz silvestre pueden requerir agua adicional.

Utilización de la arrocera

El bol interior presenta líneas de medición en el interior a modo de guía. La taza suministrada está diseñada para medir el arroz y el agua.

1. Mida la cantidad deseada de arroz utilizando la taza de medición suministrada.



Nota: una taza de arroz producirá aproximadamente dos tazas de arroz cocido.

2. Enjuague el arroz en un colador bajo agua corriente para retirar el exceso de salvado y fécula.
3. Deposite el arroz en el bol interior. Para obtener un arroz con una cocción uniforme, extiéndalo uniformemente alrededor del bol.
4. Añada la cantidad correcta de agua mediante la taza de medición o llenando el bol interior al nivel apropiado.



Nota: Reduzca ligeramente la cantidad de agua para un arroz más firme y aumente la cantidad para un arroz más blando.

5. Ponga el bol interior en la arrocera.



Nota: asegúrese de que no haya aceite ni humedad en el exterior del bol interior.

6. Vuelva a poner la tapa (CN324/CB944) o cierre la tapa y presione hacia abajo hasta que el pasador quede bloqueado (J300/CK698).
7. Enchufe la arrocera al suministro eléctrico.
8. Presione la palanca hasta la posición COOK (COCER). Se enciende la luz de cocción.
9. Una vez la cocción haya finalizado, el interruptor automáticamente pasa a la posición WARM (MANTENER EL CALOR). Se enciende la luz para mantener el calor.
10. Mantenga la tapa cerrada durante 10 - 15 minutos para obtener los mejores resultados.
11. Abra con cuidado la tapa, permitiendo que el vapor y la condensación vuelvan a la arrocera.



ADVERTENCIA: vaya siempre con cuidado para evitar la expulsión del vapor al retirar la tapa.

Utilice siempre guantes a prueba de calor al sacar el bol interior tras la cocción.

12. Remueva el arroz y sívalo lo más rápido posible.
13. Desenchufe el aparato del suministro eléctrico.



Cantidades de arroz / agua

- Como orientación general, utilice una taza de agua llena por cada taza de arroz llena.
- Añada un poco más de agua para obtener un arroz más cocido, y un poco menos para obtener un arroz menos cocido.

Sólo en el modelo CK698:

- El recipiente interior contiene una guía para cocinar arroz lavado. Por ejemplo cocinar 10 tazas de arroz blanco lavado añaden 10 x 430ml vasos de arroz a un tazón interno entonces se llenan de agua a la línea de agua (puede que tenga que variar la cantidad de agua para acheive resultados a su gusto).
- El arroz integral o el arroz silvestre pueden requerir agua adicional.

Raw Arroz Blanco (tazas 430ml)	Línea de agua en el interior de la olla	Porciones aproximadas (250 ml)
10	4.5L	39
12	5.4L	45
14	6.3L	52
16	7.2L	59
18	8.1L	67
20	9L	75

Limpieza, Cuidado y Mantenimiento



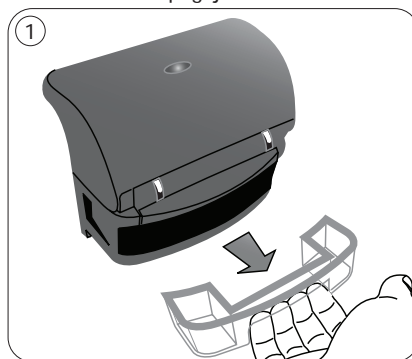
Nota: Desconecte el aparato y desenchúfelo del suministro eléctrico siempre antes de llevar a cabo la limpieza.

Deje siempre que el aparato se enfríe antes de iniciar la limpieza.

1. Retire el bol interior y lávelo en agua caliente, con jabón. No utilice limpiadores altamente abrasivos ni productos que no estén recomendados para el uso en revestimientos no pegajosos.
2. Enjuáguelo y séquelo bien.
3. Limpie el exterior de la arrocera con un paño húmedo.
4. Asegúrese de que la placa de calentamiento esté limpia y exenta de comida u otros residuos que pudieran interferir en el proceso de cocción.
5. Seque bien la placa de calentamiento antes del uso.

Colector de agua (J300/CK698)

1. Saque el colector de agua de debajo de la bisagra de la tapa tirando hacia fuera [Fig. 1]. Elimine el agua recogida después de cada uso.
2. Limpie y cambie el colector de agua.



Para obtener los mejores resultados, Caterlite recomienda limpiar el aparato después de cada día de uso.

Revise la placa calefactora con regularidad para asegurarse de que no tenga restos de comida.

IMPORTANTE: La falta de mantenimiento invalidará su garantía.

Resolución de problemas

Fallo	Probable Causa	Acción
El aparato no funciona	El aparato no está conectado	Compruebe que el aparato esté enchufado correctamente y conectado
	El enchufe y el cable están dañados	Llame a un técnico cualificado o a un agente de BUFFALO
	Suministro eléctrico	Compruebe el suministro eléctrico
El arroz no se cuece bien	El bol no está en contacto con la placa de calentamiento	Recoloque el bol
	El bol se ha deformado	Cambie el bol
	No hay suficiente agua	Aumentar la cantidad de agua utilizada
El arroz se cuece demasiado	Demasiada agua	Reduzca la cantidad de agua utilizada
No se enciende	Reajuste automático activado	Permita que el producto se enfríe durante 30 minutos

Especificaciones Técnicas

Modelo	Tensión	Potencia	Corriente	Capacidad	Peso	Dimensiones a x a x p mm
CN324	220-240V~ 50/60Hz	1550W	6,8A	10 litros	5,5kg	350 x 380 x 320
J300	220-240V~ 50/60Hz	1950W	8,5A	13 litros	9,5kg	335 x 420 x 420
CB944	220-240V~ 50/60Hz	2950W	12,8A	23 litros	11,8kg	555 x 485 x 395
CK698	220-240V~ 50/60Hz	2850W	12,4A	20 litros	15,5kg	415 x 480 x 560

Cableado Eléctrico

El enchufe tiene que conectarse a una toma eléctrica adecuada.

Este aparato está conectado de la forma siguiente:

- Cable cargado (de color marrón) al terminal marcado como L
- Cable neutro (de color azul) al terminal marcado como N
- Cable de tierra (de color verde / amarillo) al terminal marcado como E

Este aparato debe conectarse a una toma de tierra.



Si tiene alguna duda, consulte a un electricista cualificado.

Los puntos de aislamiento eléctrico deben mantenerse libres de cualquier obstrucción. En caso de precisarse una desconexión de emergencia, deben estar disponibles de forma inmediata.

Cumplimiento

El logotipo WEEE en este producto o su documentación indica que no debe eliminarse como un residuo doméstico. Para ayudar a prevenir posibles daños a la salud humana y/ o el medio ambiente, el producto debe eliminarse en un proceso de reciclaje aprobado y medioambientalmente seguro. Para obtener más información sobre cómo eliminar correctamente este producto, póngase en contacto con el proveedor del mismo o la autoridad local responsable de la eliminación de residuos en su zona.



Las piezas BUFFALO han pasado estrictas pruebas de productos para cumplir las especificaciones y normas reguladoras establecidas por las autoridades internacionales, independientes y federales.



Los productos BUFFALO han sido autorizados para llevar el símbolo siguiente: