

BUFFALO

Induction Cooker

Instruction manual



Cocina por Inducción

Manual de instrucciones

**Model • Modèle • Modell • Modello • Modelo • Malli:
CE208**

Consejos de seguridad

- Situar sobre una superficie plana y estable.
- La instalación y cualquier reparación que pueda ser precisa debe ser realizada por un agente de servicio/técnico cualificado. No retire ningún componente de este producto.
- Consulte la normativa nacional o local para cumplir los siguientes aspectos:
 - Legislación en materia de salud y seguridad laboral
 - Códigos de Prácticas BS EN
 - Precauciones relativas a incendios
 - Normativas de cableado IEE
 - Normas de construcción
- NO sumerja el aparato en agua.
- NO deje el aparato sin atención mientras esté en funcionamiento.
- NO mueva el aparato durante la cocción o si tiene recipientes de cocina calientes encima.
- NO utilice recipientes de cocina con un diámetro inferior a 12 cm.
- NO coloque recipientes de cocina vacíos sobre el aparato.
- NO coloque ningún objeto magnético sobre la superficie de cristal con el aparato en funcionamiento.
- NO coloque objetos/utensilios metálicos sobre el aparato ya que se pueden calentar durante el funcionamiento de éste.
- Las personas que usen un marcapasos no deben utilizar el aparato y han de mantener una distancia mínima de 60 cm mientras esté en funcionamiento.
- Apague y desconecte siempre la alimentación del aparato cuando no lo esté utilizando.
- El aparato no es apto para el uso al aire libre.
- Si aparecen grietas en la superficie de cristal, desconecte la alimentación y consulte a su agente de Buffalo o a su técnico cualificado recomendado.
- Mantenga todo el embalaje fuera del alcance de los niños. Elimine el embalaje de acuerdo con las normativas de las autoridades locales.
- Si el cable de alimentación estuviera dañado, un agente de BUFFALO o un técnico cualificado recomendado debe cambiarlo para evitar riesgos.
- Este aparato no debe ser utilizado por personas (niños incluidos) que tengan limitadas sus capacidades físicas, sensoriales o mentales o que no tengan experiencia y conocimientos, a menos que estén bajo la supervisión o hayan recibido instrucciones relativas al uso del aparato a cargo de una persona responsable de su seguridad.

Introducción

Tómese un momento para leer con atención este manual en su totalidad. Un mantenimiento y uso correctos de esta máquina ofrecerá el mejor rendimiento posible de su producto BUFFALO.

Contenido del paquete

Se incluyen los siguientes elementos:

- Cocina de inducción BUFFALO
- Manual de instrucciones

BUFFALO está orgulloso de su calidad y servicio, y garantiza que en el momento del embalaje, el contenido del paquete es plenamente funcional y no presenta daños.

Si descubriera algún daño como consecuencia del transporte, póngase en contacto con su distribuidor BUFFALO inmediatamente.

Installation

Mantenga una distancia de 15 cm (6 pulgadas) entre el aparato y las paredes u otros objetos.

Funcionamiento

Batería de cocina

Los recipientes de cocina aptos incluyen:

- Todos los recipientes magnéticos
- Los recipientes de acero bajo en carbono o acero natural (hierro negro)
- Los recipientes de hierro o hierro fundido esmaltados o no esmaltados

Los recipientes de cocina no aptos incluyen:

- Los recipientes con un diámetro inferior a 12 cm
- Los recipientes cerámicos o de cristal
- Los recipientes de acero inoxidable, aluminio, bronce o cobre a menos que estén marcados como aptos para las cocinas de inducción
- Los recipientes de cocina con pies
- Los recipientes con una parte inferior redondeada (por ejemplo, los wok)

Cocina de inducción

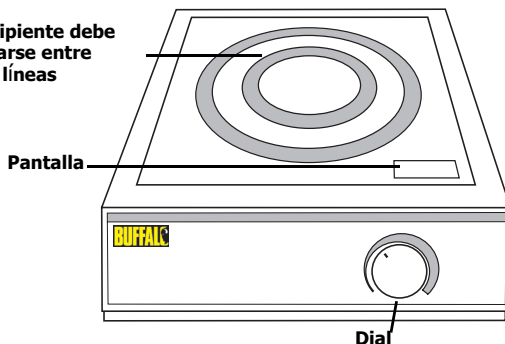
La cocina de inducción es un método de cocción muy eficiente ya que reduce las pérdidas de calor entre el recipiente y el ambiente en hasta un 40%. Esto la hace extremadamente eficiente, además de ofrecer un calentamiento inmediato, a diferencia de los métodos de calentamiento tradicionales que necesitan tiempo para alcanzar la temperatura.

Las cocinas de inducción funcionan creando un campo magnético dentro de un recipiente adecuado, lo que provoca una acumulación de calor instantánea para cocinar los alimentos.

Funcionamiento

1. Conecte el aparato a la alimentación de red.
2. Coloque un recipiente apto en el centro de la placa de cristal.

El recipiente debe colocarse entre estas líneas



Nota: No coloque nunca recipientes de cocina vacíos sobre el aparato.

3. Gire el dial hasta la potencia que desee que aparezca indicada en la pantalla.
4. Si se retira el recipiente o se coloca un recipiente no apto, el aparato emitirá un pitido y se apagará al cabo de 60 segundos aproximadamente.

Limpieza, cuidados y mantenimiento

- Desconecte la alimentación y deje que el aparato se enfríe antes de limpiarlo.
- Utilice agua caliente con jabón y un trapo húmedo para limpiar el aparato.
- NO utilice limpiadores o esponjas abrasivos.
- Séquelo bien después de limpiarlo.
- Las reparaciones que sean precisas deben ser realizadas por un distribuidor BUFFALO o un técnico cualificado.

Resolución de problemas

Si su aparato BUFFALO presenta un defecto, consulte esta tabla antes de llamar a la línea de atención telefónica.

Código de error	Razón	Solución
La máquina hace "bip"	No hay sartén, o la sartén no es compatible con la cocina de inducción	Usa las sartenes que son compatible para la cocina de inducción como las gama de Vogue hecho en acero inoxidable.
E01	La máquina esta recalentado	Apaga la máquina, y deja que se enfria. Asegure que el filtro de ventilación (debajo de la máquina) esta limpia y desbloqueado. Si el código de error todavia aparece después que la máquina se ha enfriado, contacte su representante de Buffalo o un ingeniero cualificado.
E02	La sartén que esta calentando, esta vacida, la temperatura de la sartén esta muy alta.	Saca la sartén de la máquina, y deja que se enfria. Si el código de error todavia aparece después que la máquina se ha enfriado, contacte su representante de Buffalo o un ingeniero cualificado.
E03	La corriente ha subido/bajado de las limites de funcionamiento	Apaga la máquina, y deja que se enfria. Si el código de error todavia aparece después que la máquina se ha enfriado, contacte su representante de Buffalo o un ingeniero cualificado.

Especificaciones técnicas

Modelo	Voltaje	Potencia (máx.)	Corriente	Rango de potencia	Dimensiones (alto x ancho x fondo) mm	Peso (kg)
CE208	230V 50Hz	3000W	13A	500 - 3000W	85 x 386 x 328	6.5

Cableado eléctrico

Este aparato incluye una clavija y cable BS1363 moldeados de 3 pins con un fusible de 13 amp en su forma estándar.

La clavija debe conectarse a una toma de corriente adecuada.

Este aparato se cablea como sigue:

- Cable activo (color marrón) con el terminal con la marca L
- Cable neutro (color azul) con el terminal con la marca N
- Cable de tierra (color verde/amarillo) con el terminal con la marca E

El aparato debe conectarse a tierra utilizando un circuito de tierra exclusivo.

En caso de duda, consulte a un electricista cualificado.

Los puntos de aislamiento eléctrico deben mantenerse libres de obstrucciones. Si es preciso realizar alguna desconexión de emergencia, es necesario poder acceder a ellos fácilmente.

Cumplimiento

El logotipo WEEE en este producto o su documentación indica que no debe ser eliminado como un residuo doméstico. Para ayudar a prevenir posibles daños para la salud humana y/o el medio ambiente, el producto debe eliminarse dentro de un proceso de reciclaje aprobado y medioambientalmente seguro. Para obtener más información sobre cómo eliminar correctamente este producto, póngase en contacto con el proveedor o las autoridades locales responsables de la eliminación de los residuos de su zona.

Las piezas BUFFALO se han sometido a pruebas estrictas para cumplir las normas y especificaciones de las autoridades internacionales, independientes y federales.

Los productos BUFFALO han sido aprobados para llevar este símbolo:



Reservados todos los derechos. Prohibida la reproducción o transmisión en cualquier forma o por cualquier medio, tanto electrónico como mecánico, de fotocopiado, grabación o de otro tipo, de ninguna parte de estas instrucciones sin la autorización previa y por escrito de BUFFALO.

Se han realizado los máximos esfuerzos para garantizar que todos los datos son correctos en el momento de su impresión; sin embargo, BUFFALO se reserva el derecho a modificar las especificaciones sin previo aviso.