

- EN** Quick start guide
- NL** Snelstart gids
- DE** Schnell-Start-Anleitung
- FR** Guide d'installation rapide
- NO** Hurtigguide
- SV** Snabbguide
- IT** Guida introduttiva
- ES** Guía de inicio rápido
- PL** Szybkie wprowadzenie

## Esprecious 3.0



**Model-no:**

- ESP1-005
- ESP2-005

**700.403.896 B**

pictograms | pictogrammen | Piktogramme | pictogrammes | piktogrammer |  
piktogram | pittogrammi | pictogramas | piktogramy



online manual | online handleiding | Online-Handbuch | manuel en ligne | online-håndbok |  
bruksanvisning online | manuale online | manual en línea | instrukcja obsługi online



online animation | online animatie | Online-Animation | animation en ligne | online-animasjon |  
animering online | animazione online | animación en línea | animacja online



install | installeren | Installation | installation | installer |  
installera | installare | instalar | instalacja



list of ingredients in digital manual | ingrediëntenblad indigitale handleiding | Liste der Inhaltsstoffe im digitalen Handbuch |  
liste des ingrédients dans le manuel digital | liste over ingredienser i digital manual | lista över ingredienser i digital manual |  
elenco degli ingredienti del manuale digitale | lista de ingredientes en manual digital | lista składników w instrukcji cyfrowej

scan QR code | scan QR-code | QR-Code scannen | scanner code QR | skann QR-koden |  
skanna QR-kod | scansionare codice QR | escanear código QR | zeskanuj kod QR



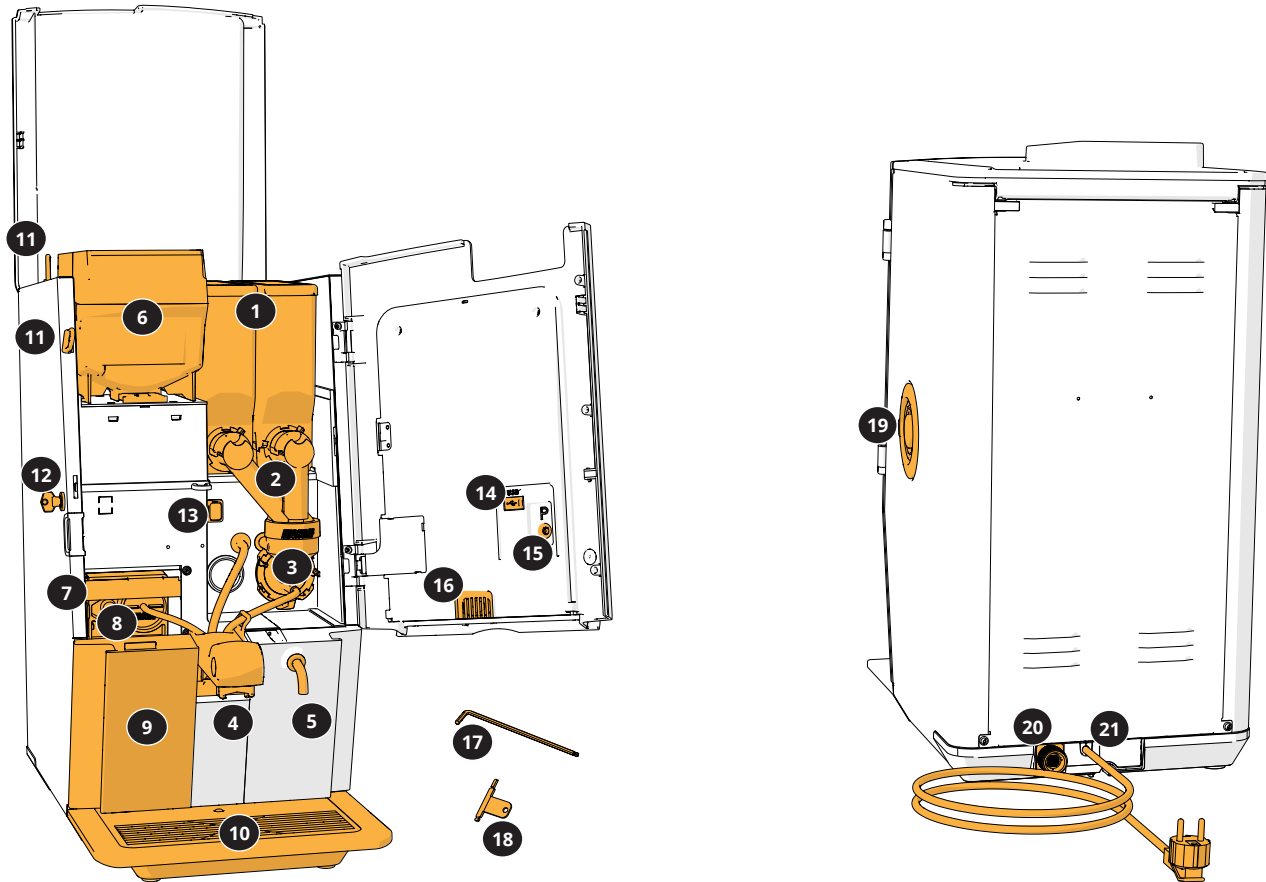
safety book | veiligheidsboek | Sicherheitsbuch | manuel de sécurité | sikkerhetsbok |  
säkerhetsbok | prontuario per la sicurezza | manual de seguridad | instrukcja bezpieczeństwa



700.403.347 (STD)  
700.403.713 (NA)

*Esprecious*

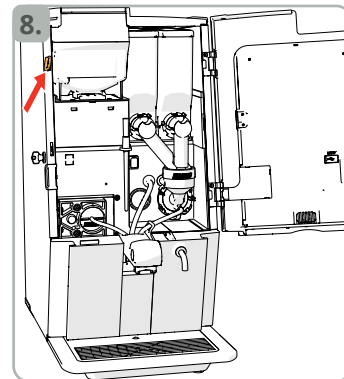
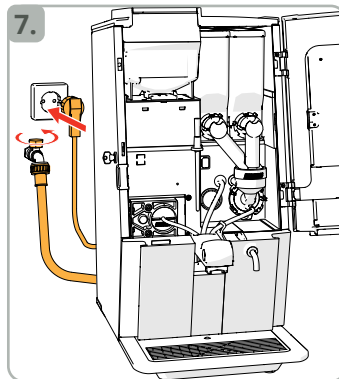
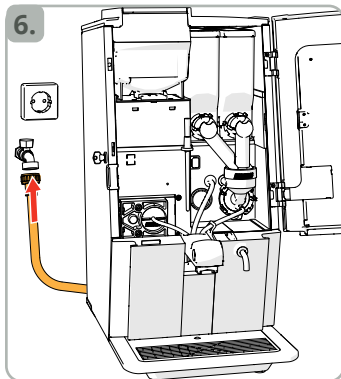
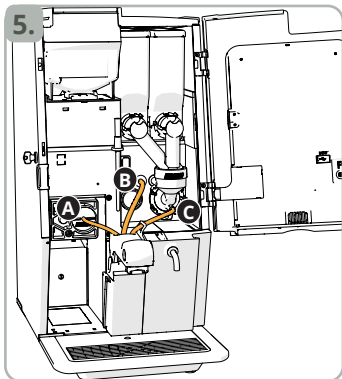
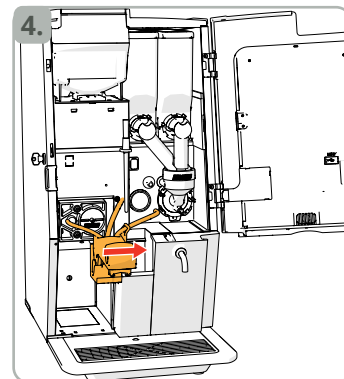
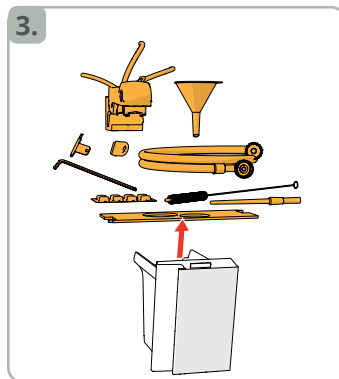
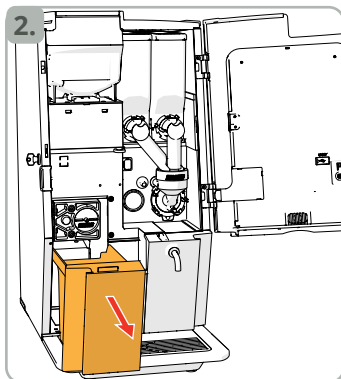
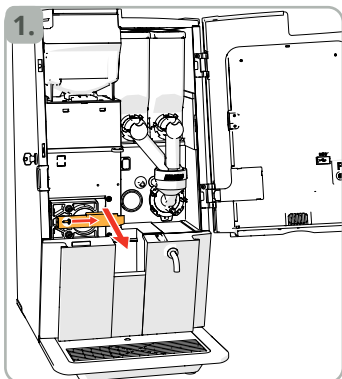
parts | onderdelen | Teile | pièces | deler | delar | parti | piezas | części

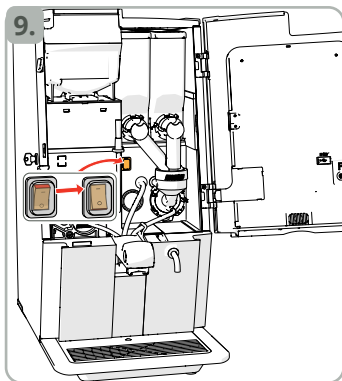


1	canisters for instant ingredients   instantcanisters   instantproduktbehållern   bacs à produits soluble   beholdere for instantprodukter   behållare för instantprodukter   contenitori per gli ingredienti istantanei   recipientes de ingredientes instantáneos   pojemnikami na produkty instant
2	canister outlet   canisteruitloop   Behälterauslass   sortie de conteneur   beholderutløp   behållaröppning   uscita contenitore   salida de jarra   wylot pojemnika
3	mixing system   mengsysteem   Mischsystem   système de mélange   blandesystem   blandningssystem   sistema di miscelazione   sistema de mezclado   system mieszenia
4	beverage outlet   drankenuitloop   Getränkeauslass   sortie de boisson   drikkutløp   drycköppning   bocchetta di uscita bevanda   salida de bebida   wylot napoju
5	hot water outlet   heetwateruitloop   Heißwasserauslass   sortie d'eau chaude   varmtvannsutløp   varmvattentlopp   bocchetta di uscita acqua calda   salida de agua caliente   kran upustowy gorącej wody
6	bean canister   bonencanister   Bohnenbehälter   bac à café grains   bønnebeholder   bönbehållare   contenitore per i chicchi   bote para granos   pojemnik na kawę ziarnistą
7	fixation bracket   fixation bracket   fixation bracket   fixation bracket   fixation bracket   fixation bracket   fixation bracket   fixation bracket   fixation bracket
8	brewer   brewer   Brüheinheit   groupe filtration   bryggerenhet   bryggmekanism   caffettiera   cafetera   zaparacz
9	waste bin   afvalbak   Tresterbehälter   bac à marc   avfallsbøtte   avfallsbehållare   cestino   papelera   kosz na śmieci
10	drip tray with float   lekbak met vlotter   Tropfschale mit Schwimmer   collecteur avec flotteur   oppsamlingsplate med flottør   spillbricka med flottör   vassoio raccogli gocce con galleggianti   bandeja de goteo con flotador   taca ociekowa z pływakiem
11	service key   servicesleutel   Serviceschlüssel   clé de service   servicenøkkel   service nyckel   chiave di servizio   llave de servicio   klucz serwisowy
12	door key   deursleutel   Türschlüssel   clé de porte   dørnøkkel   nyckel till lucka   chiave dello sportello   llave de puerta   klucz do drzwiczek
13	on/off switch   aan/uit-schakelaar   Ein-/Aus-Schalter   interrupteur marche/arrêt   på/av-bryter   strömbrytare   interruttore acceso/spento   interruptor de encendido/apagado   przełącznik wł./wyl.
14	USB port   USB-poort   USB-Anschluss   port USB   USB-port   USB-port   porta USB   puerto USB   port USB
15	program button   programmeerknop   Programmtaste   bouton de programme   programknapp   programknapp   pulsante del programma   botón de programa   przycisk programowania
16	loudspeaker   luidspreker   Lautsprecher   haut-parleur   høyttaler   högtalare   altoparlante   altavoz   głośnik
17	coffee grinder adjustment key   instelsleutel koffiemolen   Einstellschlüssel für Kaffeemühle   Clé de réglage du moulin à café   justeringsnøkkel for kaffekvern   justeringsnyckel för kaffekvarn   chiave di regolazione del macinacaffè   llave de ajuste molinillo de café   klucz do regulacji młynka do kawy
18	service key bean canister   servicesleutel bonencanister   Serviceschlüssel Bohnenbehälter   clé de service bac à café grains   servicenøkkel bønnebeholder   service nyckel bönbehållare   chiave di servizio contenitore per i chicchi   llave de servicio bote para granos   klucz serwisowy pojemnik na kawę ziarnistą
19	ventilation system   ventilatiesysteem   Lüftungssystem   système de ventilation   ventilasjonssystem   ventilationsssystem   sistema di ventilazione   sistema de ventilación   system wentylacji
20	water connection   wateraansluiting   Wasseranschluss   connexion d'eau   vanntilkobling   vattenanslutning   connessione di alimentazione idrica   conexión de agua   przyłącze wody
21	electrical connection   elektrische aansluiting   elektrischer Anschluss   connexion électrique   elektrisk tilkobling   elektrisk anslutning   connessione di alimentazione elettrica   conexión eléctrica   kabel elektryczny



device | apparaat | Gerät | dispositivo | enhet |  
enhet | dispositivo | dispositivo | urządzenie





follow on screen instructions |  
volg de instructies op het scherm |  
den Anweisungen auf dem Bildschirm folgen |  
suivre les instructions à l'écran |  
sølg instruksjonene på skjermen |  
ölj instruktionerna på skärmen |  
seguire le istruzioni sullo schermo |  
siga las instrucciones en pantalla |  
ostępuj zgodnie z instrukcjami wyświetlanymi na ekranie



necessities | benodigdheden | Notwendigkeiten | nécessaires | nødvendigheter |  
nödvändigheter | elementi necessari | elementos necesarios | niezbędne akcesoria



measuring jug | maatbeker | Messbecher | pichet doseur | målebeger |  
mått | contenitore graduato | vaso medidor | pojemnik



empty cup | lege beker | leere Tasse | vider tasse | tom kopp |  
tom kopp | tazzina vuota | taza vacía | opróżnij filiżankę



precision scale | precisieweegschaal | Präzisionswaage | balance de précision | presisjonskala |  
precisionsvåg | bilancia di precisione | balanza de precisión | precyzyjna waga

# Brewing your coffee

S I N C E 1 9 4 8

 **BRAVILOR**  
**BONAMAT**