

Quick start guide  
Guide d'installation rapide

**Schnell-Start-Anleitung**

Snelstart gids

Snabbguide

Hurtigguide

Hurtig startguide

Guía de inicio rápido

Guia de início rápido

Guida introduttiva

**Stručná úvodní příručka**

Skrócona instrukcja instalacji

**Краткое руководство по**

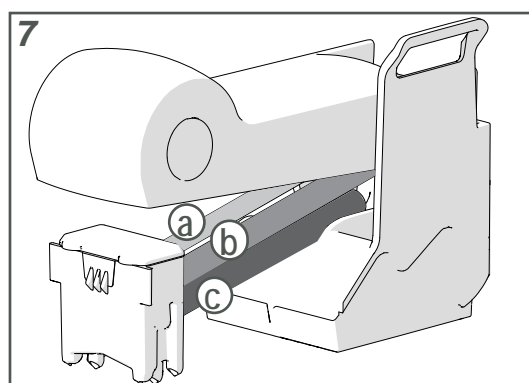
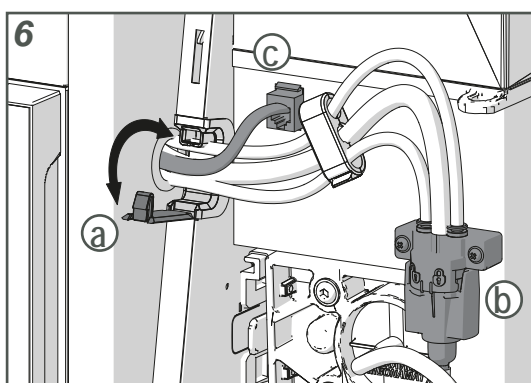
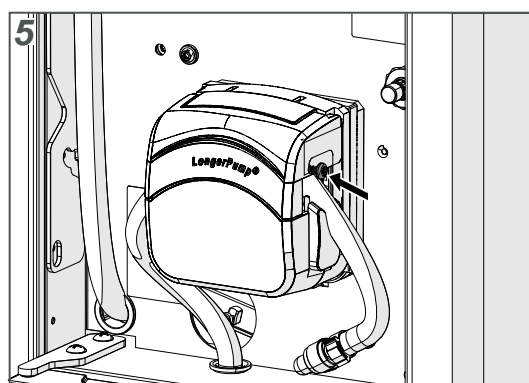
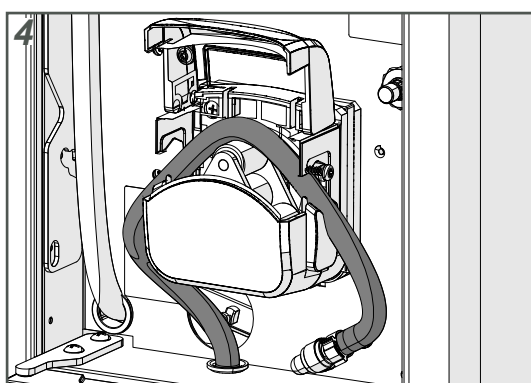
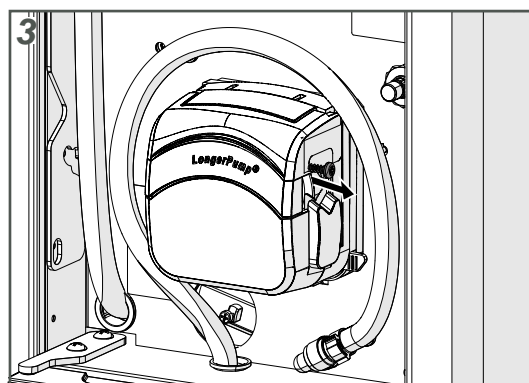
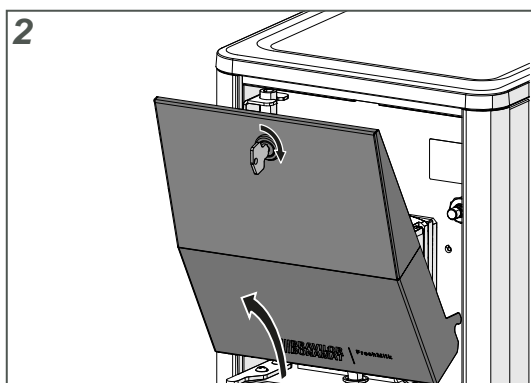
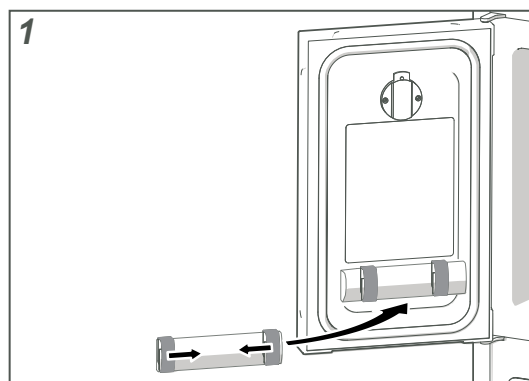
**эксплуатации**

**Hızlı başlangıç kılavuzu**

クイックスタートガイド

빠른 시작 가이드

快速安装指南



SE

## Snabbguide

*“Mjölkmодulen” fungerar endast med Esprecious 2.5 eller senare!*

- Packa upp maskinen och se om den är skadad.  
I kylan finns ett antal tillbehör:
  - Nycklar för kylskåpsdörr
  - Anslutnings slang
  - Renegite
  - Rinza rengöringstabletter
  - Målkopp
  - Handtag (för att öppna avloppsventilen)
  - Termometer
  - Säkerhetshäftet
  - Dekalblad
- Läs säkerhetshäftet (700.403.347)
- Installera Esprecious monteringsplatta och anslutningsdel för droppbrickan (se instruktioner)
- Anslut till samma vattenfilter som Esprecious eller direkt till vattenförsörjningen via medföljande slang
- Öppna vattentillförseln. Kontrollera vattenförsörjningen.
- Fäst termometern inuti kylskåpsdörren (fig 1)
- Fäst dekalerna med ditt språk över den engelska dekalen
- Stäng av Esprecious
- Öppna pumpens dörr (fig 2)
- Lösa skruven tills pumphuvudet är låst upp (fig. 3)
- Öppna pumphuvudet, placera den nya slangen i kopplingen och pumpen (fig. 4)
- Stäng pumphuvudet och lås det med skruven (fig. 5)
- Stäng pumpens dörr med nyckeln
- Dra rörens och kommunikationskabeln genom Esprecious rörledning (fig 6a)
- Skriva fast skummaren på Esprecious (fig 6b)
- Koppla in kommunikationskabeln i Esprecious (fig 6c)
- Anslut mjölkkröret till skummaren och dryckesutloppet (fig 7)
  - Kaffe
  - Mjök
  - Snabbdryck
- Sätt i kontakten i eluttaget (jordat!)
- Sätt på “Mjölkmодulen” med på/av-brytaren.
- Starta Esprecious (igen) och följ installationsstegen på skärmen

DK

## Hurtig startguide

*“Mælkemодulet” fungerer kun med Esprecious 2.5 eller højere!*

- Pak maskinen ud, og kontroller maskinen for eventuelle skader.  
Følgende tilbehør findes i kølerummet:
  - Nøgler til kølerumsdør
  - Tilslutningslange
  - Renegite
  - Rinza rengørings-tabletter
  - Målekop
  - Håndtag (til åbning af aftapningsventilen)
  - Termometer
  - Sikkerhedsinstruktioner
  - Selvklebende mærkater
- Læs sikkerhedshæftet (700.403.347)
- Installér monteringspladen og tilslutningsstykket til spildbakkens afløb på Esprecious (se instruktionerne)
- Tilslut til samme vandfilter som Esprecious eller til vandforsyningen med den medfølgende slange
- Åbn for vandforsyningen.
- Fastgør termometeret i døren til kølerummet (fig. 1)
- Fastgør klæbemærkaterne i dit sprog over de engelske mærkater
- Sluk for Esprecious
- Åbn døren til pumpen (fig. 2)
- Løsn skruen, indtil pumpehovedet er låst op (fig. 3)
- Åbn pumpehovedet, indsæt den nye slange i slangeforbindingen og pumpen (fig. 4)
- Luk pumpehovedet, og lås det med skrue (fig. 5)
- Luk døren på pumpen med nøglen
- Før slangerne og kommunikationskablet ind i kabelgennemføringen (fig. 6a) på Esprecious
- Skru mælkeskummeren fast i Esprecious (fig. 6b)
- Sæt kommunikationskablet i Esprecious (fig. 6c)
- Tilslut mælkeslangen til mælkeskummeren og drik-udløbet (fig. 7)
  - Kaffe
  - Mælk
  - Instant
- Sæt stikket i stikkontakten (skal have jordforbindelse!)
- Tænd for “Mælkemодulet” med on/off-kontakten
- Tænd for Esprecious (igen), og følg installationsproceduren på skærmen

NO

## Hurtigguide

*“Melkemодulen” fungerer bare med Esprecious 2.5 eller høyere!*

- Pakk ut maskinen og sjekk den for skader.  
I kjøleren finnes det diverse tilbehør:
  - Nøkler til kjølerdøren
  - Tilkoblingslange
  - Renegite
  - Rinza rensetabletter
  - Målekopp
  - Håndtak (for å åpne tømmeventilen)
  - Termometer
  - Sikkerhetshefte
  - Ark med etiketter
- Les gjennom sikkerhetsheftet (700.403.347)
- Monter festeplaten og koblingsstykket for dryppskålavløpet på Esprecious (se bruksanvisningen)
- Koble til samme vannfilter som Esprecious, eller til vanntilførselen med den medfølgende slangen
- Åpne vannforsyningen
- Fest termometeret på innsiden av kjølerdøren (fig. 1)
- Sett etikett med ønsket språket over den engelske etiketten
- Slå av Esprecious
- Åpne døren på pumpen (fig. 2)
- Løsne skruen til pumpehodet er låst opp (fig. 3)
- Åpne pumpehodet, sett den nye slangen inn i slangefestet og pumpen (fig. 4)
- Lukk pumpehodet og fest det med skruen (fig. 5)
- Lukk døren på pumpen med nøkkelen.
- Legg rørene og signalkabelen gjennom kanalen (fig. 6a) på Esprecious
- Skru skummeenheden på Esprecious (fig. 6b)
- Koble signalkabelen til Esprecious (fig. 6c)
- Koble melkeslangen til skummeenheden og drikkeutløpet (fig. 7)
  - Kaffe
  - Melk
  - Hurtigdrikk
- Sett støpslet i en stikkontakt (må være jordet!)
- Slå på “Melkemодulen” med strømbryteren
- Start Esprecious (igjen) og følg installasjonsveiledningen i displayet

ES

## Guía de inicio rápido

*¡El “Módulo de leche” solo funciona con el Esprecious 2.5 o superior!*

- Desembale la máquina y compruebe que no haya daños.  
En el frigorífico hay una serie de accesorios:
  - Llaves del refrigerador
  - Manguito de conexión
  - Renegite
  - Pastillas de limpieza Rinza
  - Vaso medidor
  - Asa (para abrir la válvula de drenaje)
  - Termómetro
  - Manual de seguridad
  - Hojas de adhesivos
- Lea el manual de seguridad (700.403.347)
- Instale la placa de montaje y la pieza de conexión del drenaje de la bandeja de goteo del Esprecious (consulte las instrucciones)
- Conecte al mismo filtro de agua que el Esprecious o a la red de agua utilizando el manguito suministrado
- Abra el suministro de agua
- Fije el termómetro en el interior de la puerta del refrigerador (fig. 1)
- Coloque los adhesivos con su idioma sobre el adhesivo en inglés
- Apague el Esprecious
- Abra la puerta de la bomba (fig. 2)
- Aloje el tornillo hasta que la cabeza de la bomba se desbloquee (fig. 3)
- Abra el cabezal de la bomba, inserte la nueva manguera en el accesorio de la manguera y la bomba (fig. 4)
- Cierre el cabezal de la bomba y asegúrelo con el tornillo (fig. 5)
- Cierre la puerta de la bomba con la llave
- Coloque los tubos y el cable de comunicación por el conducto (fig. 6a) del Esprecious
- Enrosque el espumador en el Esprecious (fig. 6b)
- Enchufe el cable de comunicación en el Esprecious (fig. 6c)
- Conecte el tubo de leche al espumador y la salida de bebida (fig. 7)
  - Café
  - Leche
  - Instantáneo
- Inserte el enchufe en el tomacorriente (con tierra).
- Encienda el “Módulo de leche” con el interruptor de encendido/apagado.
- Inicie el Esprecious (de nuevo) y siga el procedimiento de instalación en la pantalla