



Manual 1



Manual 2

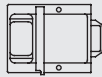



Manual 3

Prezzo IVA escl. Price Precio	€ 2.175,00	€ 2.860,00	€ 4.118,00
Dimensioni macchina Machine dimensions Dimensiones máquina	260x300x500 h mm	315x450x550 h mm	485x510x555 h mm
Peso Weight Peso	20 kg	25 kg	35 kg
Voltaggio Voltage Voltage	110 V-60 Hz ● 230 V-50 Hz	110 V-60 Hz ● 230 V-50 Hz	110 V-60 Hz ● 230 V-50 Hz
Consumo Power consumption Consumo	0,5 kW	0,7 kW	1,4 kW
Struttura Structure Estructura	Stainless steel	Stainless steel	Stainless steel
Dimensioni bobina Film reel dimensions Dimensiones bobina film	150 mm ø160 mm	220 mm ø200 mm	380 mm ø200 mm
Dimensioni max vaschetta Max tray dimensions Dimensiones máximas bandeja	205x150x100 h mm	260x195x155 h mm	370x280x155 h mm
Programmi Programs Número programas	5	5	5
Modalità funzionamento Working mode Funcionamiento	manual	manual	manual
Cicli al minuto Cycles per minute Ciclos por minuto	6-8	6-8	6-8
Stampo fisso ● Fixed mould Molde fijo	×	Pag. 7	Pag. 7
Stampo multiform ● Multiform mould Molde Multiform	Pag. 7	Pag. 7	Pag. 7

Manual 1 | Auto 1

137x190 mm
137x125 mm
137x95 mm

MULTIFORM

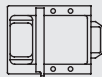
€ 765,00

Progetto stampi personalizzati
Customized moulds design
Diseño moldes personalizados


€ 410,00

Manual 2 | Auto 2

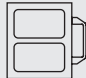

190x260 mm
190x230 mm
190x137 mm
95x137 mm



260x195 mm



195x120 mm (2x)

MULTIFORM 2

€ 985,00

Stampo fisso 1 impronta
Fixed mould 1 cavity
Molde fijo 1 cavidad

€ 550,00

Stampo fisso 2 impronte
Fixed mould 2 cavities
Molde fijo 2 cavidades

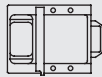
€ 595,00

Progetto stampi personalizzati
Customized moulds design
Diseño moldes personalizados


€ 410,00

Manual 3 | Auto 3

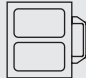
190x260 mm
190x230 mm
190x137 mm
95x137 mm




370x280 mm





180x280 mm (2x)



115x280 mm (3x)



180x135 mm (4x)

MULTIFORM 2

€ 1.265,00

Stampo fisso 1 impronta
Fixed mould 1 cavity
Molde fijo 1 cavidad

€ 705,00

Stampo fisso 2 impronte
Fixed mould 2 cavities
Molde fijo 2 cavidades

€ 765,00

Stampo fisso 3 impronte
Fixed mould 3 cavities
Molde fijo 3 cavidades

€ 830,00

Stampo fisso 4 impronte
Fixed mould 4 cavities
Molde fijo 4 cavidades

€ 830,00

Progetto stampi personalizzati
Customized moulds design
Diseño moldes personalizados

€ 410,00