

# Balanza comercial



RS232



PRINT INC



BAT INT



AC/DC



VERIF

## CARACTERÍSTICAS:

- Balanza peso-precio-importe.
- Aprobación CE de modelo con verificación de serie.
- Carcasa en ABS.
- Plato en acero inoxidable.
- Dimensiones del plato: 365x235 mm.
- Columna con pantalla a ambos lados.
- Columna en aluminio pintado y base en ABS.
- Pantallas individuales para el peso total, precio unitario, precio total y tara.
- Totaliza ventas hasta 3 vendedores.
- 56 teclas de precio directo y 99 PLU adicionales.
- Dispone de teclas N y Ç.
- Batería interna recargable de 6V. Hasta 200 horas de duración (y 12 horas de carga).
- Alimentación de red con adaptador AC/DC 240Vac 50Hz.
- Temperatura de funcionamiento: -10°C +40°C.
- Salida RS232.
- Menú configurable independiente: para cálculo de cambio (activo/desactivo) y apertura de cajón automática a la operación (activo/desactivo).
- Impresora incorporada. Papel de 57 mm de ancho y Ø51mm.
- Tiquete configurable alfanuméricamente.
- Cabecera de cuatro líneas y pie de una línea.
- Identificación de número de tiquete y número de serie para cumplir con la normativa actual de factura simplificada.
- Formatos de impresión de informe:
  - Ventas por tipo: PLU's, piezas, kilogramos. Con suma total i información de importe de IVA total.
  - Muestra línea a línea todas las operaciones realizadas. Incluye subtotal y total (no hay desglose de IVA).
  - Impreso con desglose de IVA.
  - Informes de ventas de PLU's:
    - Normal: Operaciones realizadas con fecha y hora.
    - Resumido: Operaciones realizadas.
    - Período del informe de ventas seleccionable (días enteros) y cabecera.
- Idiomas de impresión: español, francés, inglés, portugués e italiano.



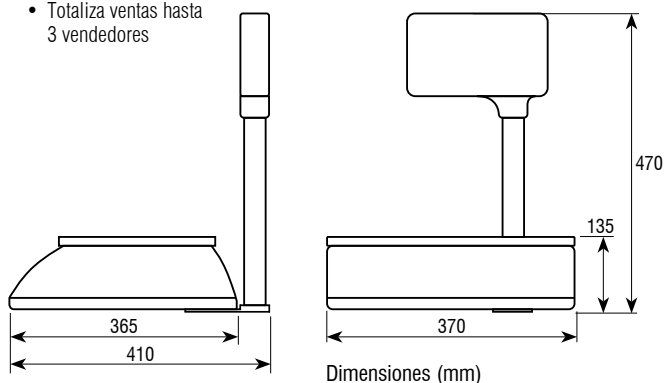
RTN con CD410  
(No incluido)



RTN

## FUNCIONES:

- Acumulación
- Totaliza ventas hasta 3 vendedores



Muestra de tiquete



Impresora incorporada

Código #	Capacidad (kg)	Fracción (g)	Dimensiones del plato (mm)	Dimensiones embalaje (mm)	Peso embalaje (kg)
260474	6/15	2/5	365x235	255x525x465	9
260473	15/30	5/10	365x235	255x525x465	9

## Accesorios

Código #	Descripción accesorios
270417	Plato para pesar fruta
910020	Cajón monedero 330A Plástico
910094	Cajón monedero 410 Metálico