



100211

Bedienungsanleitung

Durchlauftoaster „MINI“

Seite 1 bis 14

D/A/CH

Instruction manual

Conveyor toaster „MINI“

from page 15 to 28

GB/UK

Mode d'emploi

Toaster à rampe „MINI“

de page 29 à page 42

F/B/CH

Gebbruiksaanwijzing

Doorlooptoaster „MINI“

blz. 85 t/m 98

NL/B

Instrukcja obsługi

Toster przelotowy „MINI“

strony od 141 do 154

PL

1. Allgemeines	2
1.1 Informationen zur Bedienungsanleitung	2
1.2 Symbolerklärung	2
1.3 Haftung und Gewährleistung	3
1.4 Urheberrecht	3
1.5 Konformitätserklärung	3
2. Sicherheit	4
2.1 Allgemeines	4
2.2 Sicherheitshinweise für die Nutzung des Gerätes	4-5
2.3 Bestimmungsgemäße Verwendung	5
3. Transport, Verpackung und Lagerung	6
3.1 Transportinspektion	6
3.2 Verpackung	6
3.3 Lagerung	6
4. Technische Daten	7
4.1 Technische Angaben	7
4.2 Baugruppenübersicht	7
5. Installation und Bedienung	8
5.1 Sicherheitshinweise	8
5.2 Aufstellen und Anschließen	9
5.3 Bedienung	10-12
6. Reinigung und Wartung	13
6.1 Sicherheitshinweise zur Reinigung	13
6.2 Reinigung	13
6.3 Sicherheitshinweise zur Wartung	14
7. Entsorgung	14

Bartscher GmbH
Franz-Kleine-Str. 28
D-33154 Salzkotten
Germany

Tel.: +49 (0) 5258 971-0
Fax: +49 (0) 5258 971-120

Service-Hotline: 0180 5 971 197
(14ct/Min. aus dem deutschen Festnetz)

1. Allgemeines

1.1 Informationen zur Bedienungsanleitung

Diese Bedienungsanleitung beschreibt die Installation, Bedienung und Wartung des Gerätes und dient als wichtige Informationsquelle und Nachschlagewerk.

Die Kenntnis aller in ihr enthaltenen Sicherheitshinweise und Handlungsanweisungen schafft die Voraussetzung für das sichere und sachgerechte Arbeiten mit dem Gerät.

Darüber hinaus sind die für den Einsatzbereich des Gerätes geltenden örtlichen Unfallverhütungsvorschriften und allgemeinen Sicherheitsbestimmungen einzuhalten.

Die Bedienungsanleitung ist Produktbestandteil und in unmittelbarer Nähe des Gerätes für das Installations-, Bedienungs-, Wartungs- und Reinigungspersonal jederzeit zugänglich aufzubewahren.

1.2 Symbolerklärung

Wichtige sicherheits- und gerätetechnische Hinweise sind in dieser Bedienungsanleitung durch Symbole gekennzeichnet. Die Hinweise sind unbedingt zu befolgen, um Unfälle, Personen- und Sachschäden zu vermeiden.



WARNUNG!

Dieses Symbol kennzeichnet Gefahren, die zu Verletzungen führen können. Halten Sie die angegebenen Hinweise zur Arbeitssicherheit unbedingt genau ein und verhalten Sie sich in diesen Fällen besonders vorsichtig.



WARNUNG! Gefahr durch elektrischen Strom!

Dieses Symbol macht auf gefährliche Situationen durch elektrischen Strom aufmerksam. Bei Nichtbeachten der Sicherheitshinweise besteht Verletzungsgefahr oder Lebensgefahr.



ACHTUNG!

Dieses Symbol kennzeichnet Hinweise, deren Nichtbeachtung Beschädigung, Fehlfunktionen und/oder Ausfall des Gerätes zur Folge haben kann.



HINWEIS!

Dieses Symbol hebt Tipps und Informationen hervor, die für eine effiziente und störungsfreie Bedienung des Gerätes zu beachten sind.



WARNUNG! Heiße Oberfläche!

Dieses Symbol macht auf die heiße Oberfläche des Gerätes während des Betriebes aufmerksam. Bei Nichtbeachten besteht Verbrennungsgefahr!

1.3 Haftung und Gewährleistung

Alle Angaben und Hinweise in dieser Bedienungsanleitung wurden unter Berücksichtigung der geltenden Vorschriften, des aktuellen ingenieurtechnischen Entwicklungsstandes sowie unserer langjährigen Erkenntnisse und Erfahrungen zusammengestellt.

Die Übersetzungen der Bedienungsanleitung wurden ebenfalls nach bestem Wissen erstellt. Eine Haftung für Übersetzungsfehler können wir jedoch nicht übernehmen. Maßgebend ist die beiliegende deutsche Version dieser Bedienungsanleitung.

Der tatsächliche Lieferumfang kann bei Sonderausführungen, der Inanspruchnahme zusätzlicher Bestelloptionen oder auf Grund neuester technischer Änderungen u. U. von den hier beschriebenen Erläuterungen und zeichnerischen Darstellungen abweichen. Bei Fragen wenden Sie sich bitte an den Hersteller.



HINWEIS!

Diese Bedienungsanleitung ist vor Beginn aller Arbeiten am und mit dem Gerät, insbesondere vor der Inbetriebnahme, sorgfältig durchzulesen! Für Schäden und Störungen, die sich aus der Nichtbeachtung der Bedienungsanleitung ergeben, übernimmt der Hersteller keine Haftung.

Die Bedienungsanleitung ist unmittelbar am Gerät und zugänglich für alle Personen, die am oder mit dem Gerät arbeiten, aufzubewahren. Technische Änderungen am Produkt im Rahmen der Verbesserung der Gebrauchseigenschaften und der Weiterentwicklung behalten wir uns vor.

1.4 Urheberschutz

Die Bedienungsanleitung und die in ihr enthaltenen Texte, Zeichnungen, Bilder und sonstigen Darstellungen sind urheberrechtlich geschützt. Vervielfältigungen in jeglicher Art und Form – auch auszugsweise – sowie die Verwertung und/oder Mitteilung des Inhaltes sind ohne schriftliche Freigabeerklärung des Herstellers nicht gestattet. Zuwiderhandlungen verpflichten zu Schadensersatz. Weitere Ansprüche bleiben vorbehalten.



HINWEIS!

Die grafischen Darstellungen in dieser Anleitung können unter Umständen leicht von der tatsächlichen Ausführung des Gerätes abweichen.

1.5 Konformitätserklärung

Das Gerät entspricht den aktuellen Normen und Richtlinien der EU.

Dies bescheinigen wir in der EG-Konformitätserklärung.

Bei Bedarf senden wir Ihnen gern die entsprechende Konformitätserklärung zu.

2. Sicherheit

Dieser Abschnitt bietet einen Überblick über alle wichtigen Sicherheitsaspekte.

Zusätzlich sind in den einzelnen Kapiteln konkrete Sicherheitshinweise zur Abwendung von Gefahren gegeben und mit Symbolen gekennzeichnet. Darüber hinaus sind am Gerät befindliche Piktogramme, Schilder und Beschriftungen zu beachten und in ständig lesbarem Zustand zu halten.

Die Beachtung aller Sicherheitshinweise ermöglicht optimalen Schutz vor Gefährdungen und gewährleistet sicheren und störungsfreien Betrieb des Gerätes.

2.1 Allgemeines

Das Gerät ist nach den derzeit gültigen Regeln der Technik gebaut. Es können jedoch von diesem Gerät Gefahren ausgehen, wenn es unsachgemäß oder nicht bestimmungsgemäß verwendet wird.

Die Kenntnis des Inhalts der Bedienungsanleitung ist eine der Voraussetzungen, um Sie vor Gefahren zu schützen, sowie Fehler zu vermeiden und somit das Gerät sicher und störungsfrei zu betreiben.

Zur Vermeidung von Gefährdungen und zur Sicherung der optimalen Leistung dürfen am Gerät weder Veränderungen noch Umbauten vorgenommen werden, die durch den Hersteller nicht ausdrücklich genehmigt worden sind.

Das Gerät darf nur in technisch einwandfreiem und betriebssicherem Zustand betrieben werden.

2.2 Sicherheitshinweise für die Nutzung des Gerätes

Die Angaben zur Arbeitssicherheit beziehen sich auf die zum Zeitpunkt der Herstellung des Gerätes gültigen Verordnungen der Europäischen Union.

Wird das Gerät gewerblich genutzt, ist der Betreiber verpflichtet, während der gesamten Einsatzzeit des Gerätes die Übereinstimmung der benannten Arbeitssicherheitsmaßnahmen mit dem aktuellen Stand der Regelwerke festzustellen und neue Vorschriften zu beachten. Außerhalb der Europäischen Union sind die am Einsatzort des Gerätes geltenden Arbeitssicherheitsgesetze und regionalen Bestimmungen einzuhalten.

Neben den Arbeitssicherheitshinweisen in dieser Betriebsanleitung sind die für den Einsatzbereich des Gerätes allgemein gültigen Sicherheits- und Unfallverhütungsvorschriften sowie die geltenden Umweltschutzbestimmungen zu beachten und einzuhalten.



ACHTUNG!

- Dieses Gerät ist nicht bestimmt, durch Personen (einschließlich Kinder) mit eingeschränkten physischen, sensorischen oder geistigen Fähigkeiten oder mangels Erfahrung und/oder mangels Wissen benutzt zu werden, es sei denn, sie werden durch eine für die Sicherheit zuständige Person beaufsichtigt oder erhalten von ihr Anweisungen, wie das Gerät zu benutzen ist.
- Kinder sollten beaufsichtigt werden, um sicherzustellen, dass sie nicht mit dem Gerät spielen.
- Bewahren Sie diese Bedienungsanleitung sorgfältig auf. Wenn das Gerät an eine dritte Person weitergegeben wird, muss die Bedienungsanleitung mit ausgehändigt werden.
- Alle Personen, die das Gerät benutzen, müssen sich an die Angaben in der Betriebsanleitung halten und die Sicherheitshinweise beachten.
- Das Gerät nur in geschlossenen Räumen betreiben.

2.3 Bestimmungsgemäße Verwendung

Die Betriebssicherheit des Gerätes ist nur bei bestimmungsgemäßer Verwendung entsprechend der Angaben in der Bedienungsanleitung gewährleistet.

Alle technischen Eingriffe, auch die Montage und die Instandhaltung sind ausschließlich von qualifiziertem Kundendienst vorzunehmen.

Der **Durchlauftoaster** ist nur zum **Toasten** von Brot- oder Brötchenprodukten bestimmt.

Den **Durchlauftoaster** nicht verwenden für:

- das Backen von Brot oder Brötchen;
- das Toasten von Backwaren wie z. B. Knoblauchbrote, Käsesandwichs oder mit Zucker überzogener Backwaren. Diese könnten beim Erhitzen auf dem Band kleben und eine Verschmutzung des Bandes verursachen, welche die Funktionen des Gerätes beeinträchtigen könnte.



ACHTUNG!

Jede über die bestimmungsgemäße Verwendung hinausgehende und/oder andersartige Verwendung des Gerätes ist untersagt und gilt als nicht bestimmungsgemäß.

Ansprüche jeglicher Art gegen den Hersteller und/oder seine Bevollmächtigten wegen Schäden aus nicht bestimmungsgemäßer Verwendung des Gerätes sind ausgeschlossen.

Für alle Schäden bei nicht bestimmungsgemäßer Verwendung haftet allein der Betreiber.

3. Transport, Verpackung und Lagerung

3.1 Transportinspektion

Lieferung bei Erhalt unverzüglich auf Vollständigkeit und Transportschäden prüfen. Bei äußerlich erkennbarem Transportschaden Lieferung nicht oder nur unter Vorbehalt entgegen nehmen.

Schadensumfang auf Transportunterlagen/Lieferschein des Transporteurs vermerken. Reklamation einleiten.

Verdeckte Mängel sofort nach Erkennen reklamieren, da Schadensersatzansprüche nur innerhalb der geltenden Reklamationsfristen geltend gemacht werden können.

3.2 Verpackung

Werfen Sie den Umkarton Ihres Geräts nicht weg. Sie benötigen ihn eventuell zur Aufbewahrung, beim Umzug oder wenn Sie das Gerät bei eventuellen Schäden an unsere Service-Stelle senden müssen. Entfernen Sie vor der Inbetriebnahme das äußere und innere Verpackungsmaterial vollständig vom Gerät.



HINWEIS!

Falls Sie die Verpackung entsorgen möchten, beachten Sie die in Ihrem Land geltenden Vorschriften. Führen Sie wieder verwertbare Verpackungsmaterialien dem Recycling zu.

Bitte prüfen Sie, ob das Gerät und das Zubehör vollständig sind. Falls irgendwelche Teile fehlen sollten, nehmen Sie bitte mit unserem Kundenservice Kontakt auf.

3.3 Lagerung

Packstücke bis zur Installation verschlossen und unter Beachtung der außen angebrachten Aufstell- und Lagermarkierung aufbewahren.

Packstücke nur unter folgenden Bedingungen lagern:

- Nicht im Freien aufbewahren.
- Trocken und staubfrei aufbewahren.
- Keinen aggressiven Medien aussetzen.
- Vor Sonneneinstrahlung schützen.
- Mechanische Erschütterungen vermeiden.
- Bei längerer Lagerung (> 3 Monate) regelmäßig allgemeinen Zustand aller Teile und der Verpackung kontrollieren. Bei Erfordernis auffrischen oder erneuern.

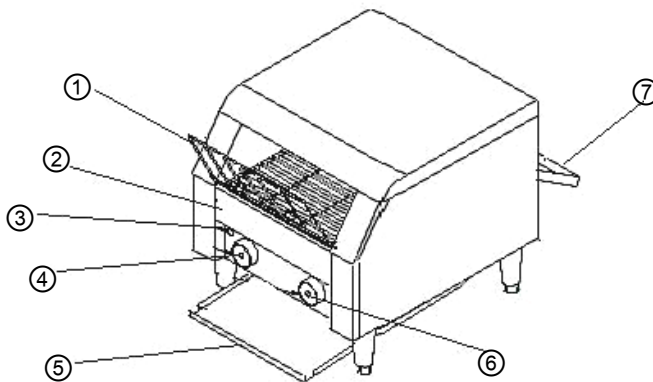
4. Technische Daten

4.1 Technische Angaben

Bezeichnung	Durchlauftoaster „MINI“
Artikel-Nr.:	100.211
Ausführung:	Edelstahl
Produktion:	ca. 75 Toastscheiben / Stunde
Anschlusswert:	230 V ~ 50 Hz 1,34 kW
Abmessungen:	B 290 x T 440 x H 385 mm
Gewicht:	14,5 kg

Technische Änderungen vorbehalten!

4.2 Baugruppenübersicht



- ① Toast-Zufuhrrampe
- ② Krümfach
- ③ Netz-Kontrolllampe (grün)
- ④ Bandgeschwindigkeitsregler
- ⑤ Toast-Auswurfblech
- ⑥ Geräteschalter
- ⑦ Toast-Auffangblech

5. Installation und Bedienung

5.1 Sicherheitshinweise



WARNUNG! Gefahr durch elektrischen Strom!

Das Gerät darf nur an ordnungsgemäß installierten Einzelsteckdosen mit Schutzkontakt betrieben werden.

Den Stecker nicht am Kabel aus der Steckdose ziehen.

Das Netzkabel darf nicht mit heißen Teilen in Berührung kommen.

- Achten Sie darauf, dass das Kabel nicht mit Wärmequellen bzw. scharfen Kanten in Berührung kommt. Kabel nicht vom Tisch oder von der Theke herunter hängen lassen.



WARNUNG! Heiße Oberfläche!

Während des Betriebs werden einige Geräteteile sehr heiß. Um Verbrennungen zu vermeiden, heiße Geräteteile nicht berühren!

- Benutzen Sie dieses Gerät nicht, wenn es nicht korrekt funktioniert, beschädigt oder zu Boden gefallen ist.
- Keine Zubehör- und Ersatzteile verwenden, die nicht vom Hersteller empfohlen wurden. Diese könnten eine Gefahr für den Benutzer darstellen oder Schäden am Gerät verursachen und zu Personenschäden führen, zudem erlischt die Gewährleistung.
- Kabel nicht über Teppichstoff oder andere Wärmeisolierungen verlegen. Kabel nicht abdecken. Kabel von Arbeitsbereichen fernhalten und nicht in Wasser eintauchen.
- Stellen Sie keine Gegenstände auf den Toaster.
- Gerät während des Betriebes nicht bewegen und nicht umkippen.



WARNUNG! Gefahr durch elektrischen Strom!

Gerät kann bei unsachgemäßer Installation Verletzungen verursachen!

Vor Installation Daten des örtlichen Stromnetzes mit technischen Angaben des Gerätes vergleichen (siehe Typenschild).

Gerät nur bei Übereinstimmung anschließen!

Sicherheitshinweise beachten!

5.2 Aufstellen und Anschließen

- Packen Sie das Gerät aus und entfernen Sie sämtliches Verpackungsmaterial.
- Montieren Sie die höhenverstellbaren Stellfüße am Gerät und stellen Sie diese so ein, dass das Gerät einen sicheren Stand hat.
- Stellen Sie das Gerät auf einen ebenen, sicheren Platz, der das Gewicht des Gerätes aushält und der nicht wärmeempfindlich ist.
- Stellen Sie das Gerät **NIEMALS** auf einen brennbaren Untergrund (wie z.B.: Tischdecke, Teppich, etc.).
- Das Gerät nicht in der Nähe von offenen Feuerstellen, Elektroöfen, Heizöfen oder anderen Hitzequellen aufstellen.
- Das Gerät nicht in der Nähe von brennbaren und leicht entzündlichen Materialien aufstellen.
- Um den sicheren Betrieb des Gerätes gewährleisten, halten Sie einen Mindestabstand von 3 cm seitlich, 30 cm nach vorne und hinten, 30 cm oberhalb des Gerätes (z. B. zum Regalboden oder zur Raumdecke) ein.
- Der Aufstellort muss ausreichend belüftet sein.
- Das Gerät nicht direkt im Abluftzug der Klimaanlage aufstellen.
- Für einen sicheren und vorschriftsmäßigen Betrieb muss sich das Gerät in einem geschlossenen Raum befinden, in dem die Raumtemperatur zwischen 21°C -29°C liegt.
- Der Steckdosenstromkreis muss mit mindestens 16A abgesichert sein. Anschluss nur direkt an eine Wandsteckdose; Verteiler oder Mehrfachsteckdosen dürfen nicht verwendet werden.
- Gerät so aufstellen, dass der Stecker zugänglich ist.

5.3 Bedienung

Vor dem Gebrauch

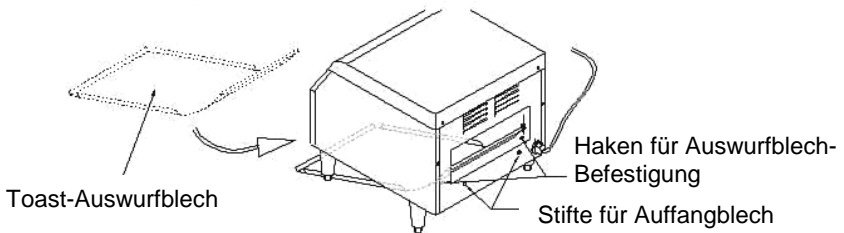
- Das Krümfach, Toast-Auswurfblech und Toast-Auffangblech vor Gebrauch mit einem milden Reinigungsmittel und einem weichen Tuch gründlich abwaschen und abspülen. Anschließend gut abtrocknen.
- Das Krümfach bis zum Anschlag in die entsprechende Öffnung unter der Toast-Zufuhr Rampe (abnehmbares Gitter) schieben.



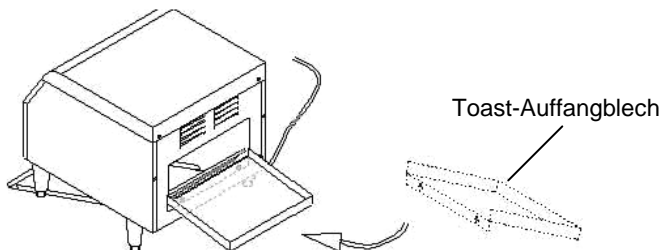
WARNUNG!

Zur Vermeidung von Verletzungen und Geräteschäden den Toaster stets mit eingesetztem Krümfach in Betrieb nehmen.

- Befestigen Sie die Toast-Zufuhr Rampe vorne am Gerät.
- Befestigen Sie das Toast-Auswurfblech, indem Sie dieses mit der Rundung zuerst unter dem Gerät nach hinten schieben und dann an der unteren Kante der rückseitigen Öffnung des Gerätes an den dafür vorgesehenen Vorrichtungen aufhängen.

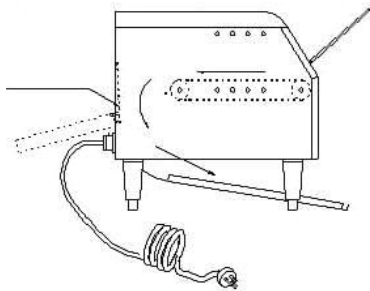


- Hängen Sie das Toast-Auffangblech (mit entsprechenden Aussparungen an der Vorderseite) an den dafür vorgesehenen Stiften unterhalb der rückseitigen Geräteöffnung ein.



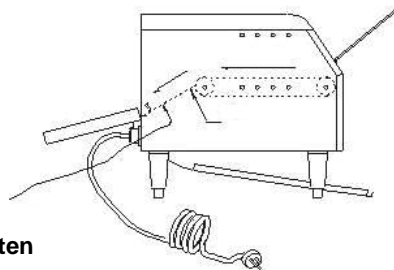
Toast-Ausgabe

- Je nach Aufstellung gibt es **2 Möglichkeiten** der Toast-Ausgabe:
 - nach vorne mittels des Toast-Auswurfbleches
 - nach hinten mittels des Toast-Auffangbleches
- Haben Sie die Toast-Ausgabe nach vorne gewählt, dann schließen Sie mithilfe des an der hinteren Metallklappe angebrachten Hakens die rückseitige Geräteöffnung.



Toast-Ausgabe vorne

- Bei der Toast-Ausgabe nach hinten muss die hintere Metallklappe in das Geräteinnere geklappt werden.



Toast-Ausgabe hinten

- Sicherstellen, dass der Geräteschalter in **AUS/OFF**-Position ist.
- Gerät an eine Einzelsteckdose anschließen.
- Nach dem Einschalten leuchtet die grüne Netz-Kontrollleuchte auf.
- Gerät zunächst mittels des Bandgeschwindigkeitsreglers (linker Drehknopf Pos. 1 - 7) auf die höchste (schnellste) Stufe (Stufe 1) stellen, sowie den Geräteschalter (rechter Drehknopf) in Stellung **BREAD** bringen und Gerät ca. 15 – 20 Minuten aufheizen lassen.

Mögliche Einstellungen:

- Ober- und Unterhitze = **BREAD/TOAST**,
 - Oberhitze = **BUNS**
 - **STBY** = Bereitschaftsmodus
- Danach zum Testen 2 Scheiben Toast über die Zufuhrrampe auf das Band rutschen lassen. Je schneller die Bandgeschwindigkeit, desto heller die Farbe des Toastbrotes und umgekehrt.
 - Nach dem Toasten rutschen die Toastscheiben je nach Aufstellung des Gerätes über das Toast -Auswurfblech nach vorn oder über das Toast-Auffangblech nach hinten.



HINWEIS!

Zum Toasten von stark feuchtigkeitshaltigen Produkten wie z. B. englische Muffins, Roggenbrot oder Vollkornbrot – verlangsamen Sie die Bandgeschwindigkeit, indem Sie den Geschwindigkeitsregler (im Uhrzeigersinn) auf eine höhere Stufe drehen.

- Die besten Resultate erzielen Sie, wenn Sie die mittlere Stufen (3-4) der Bandgeschwindigkeit wählen.
- Das Brot/Toastbrot/Brötchen kann auch direkt auf das Band gelegt werden. Hierzu Toast-Zufuhrrampe ganz nach hinten auf das Gerät klappen.
- Wenn der Toaster gerade nicht zum Toasten benötigt wird, kann er mit dem Geräteschalter in Bereitschaftsmodus „**STBY**“ in einen Stromsparmodes versetzt werden. Im Stromsparmodes läuft der Toaster mit 25% der verfügbaren Leistung.



HINWEIS!

Um den Toaster wieder in den Vollbetriebsmodus zu versetzen, drehen Sie den Geräteschalter in Brot (BREAD/TOAST) oder Brötchen (BUNS) Stellung. Das Gerät ist dann innerhalb von 5 Minuten wieder zum Toasten bereit.

6. Reinigung und Wartung

6.1 Sicherheitshinweise

- Vor der Reinigung sowie vor der Durchführung von Reparaturen das Gerät von der Steckdose trennen (Netzstecker ziehen!) und abkühlen lassen.
- Keine ätzenden Reinigungsmittel verwenden und darauf achten, dass kein Wasser in das Gerät eindringt.
- Um sich vor Stromschlägen zu schützen, Gerät, Kabel und Stecker **NIEMALS** in Wasser oder andere Flüssigkeiten eintauchen.



ACHTUNG!

Das Gerät ist nicht für das direkte Absprühen mit einem Wasserstrahl geeignet. Verwenden Sie daher keinen Druckwasserstrahl, um dieses Gerät zu reinigen!

6.2 Reinigung

- Reinigen Sie das Gerät regelmäßig.
- Reinigen Sie die Oberfläche mit einem weichen feuchten Tuch und trocknen Sie diese mit einem trockenen Tuch oder Papiertuch ab.
- Hartnäckige Flecken können mit einem Reinigungsmittel für rostfreien Stahl oder einem nicht scheuerndem Reinigungsmittel entfernt werden.
- Verwenden Sie keine scheuernde Reinigungsmittel, welche die Oberfläche des Toasters verkratzen können, wodurch die äußere Erscheinung des Gerätes beeinträchtigt wird, und Verunreinigungen sich leichter festsetzen können.
- Entfernen Sie das Krümelfach, Toast-Auswurfblech und Toast-Auffangblech vom Gerät und reinigen Sie diese mit einem milden Reinigungsmittel, spülen Sie mit klarem Wasser nach und trocknen Sie alles anschließend ab.
- Zum Abnehmen der Toast-Zufuhrrampe drücken Sie die beiden Drahtspeichen nach innen und entfernen Sie die Toast-Zufuhrrampe aus dem Gerät. Reinigen Sie diese mit einem weichen, feuchten Tuch und bauen sie die Toast-Zufuhrrampe bei Bedarf wieder ein.
- Schwer zugängliche Stellen reinigen Sie mit einer kleinen Bürste und einem milden Reinigungsmittel.
- Nach der Reinigung sollten Sie ein weiches, trockenes Tuch zum Trocknen und Polieren der Oberfläche einsetzen.
- Bevor Sie das Gerät an einem trockenen Platz verstauen, stellen Sie sicher, dass es ordnungsgemäß gereinigt wurde.

6.3 Sicherheitshinweise zur Wartung

- Die Netzanschlussleitung von Zeit zu Zeit auf Beschädigungen überprüfen. Gerät niemals benutzen, wenn das Kabel beschädigt ist. Wenn das Kabel Schäden aufweist, muss es durch den Kundendienst oder einen qualifizierten Elektriker ausgetauscht werden, um Gefährdungen zu vermeiden.
- Bei Schäden oder Störungen wenden Sie sich an Ihren Fachhändler oder an unseren Kundendienst.
- Wartungs- und Reparaturarbeiten dürfen nur von qualifizierten Fachleuten unter Verwendung von Original-Ersatz- und Zubehörteilen ausgeführt werden. **Versuchen Sie niemals, selber an dem Gerät Reparaturen durchzuführen.**

7. Entsorgung

Altgeräte

Das ausgediente Gerät ist am Ende seiner Lebensdauer entsprechend den nationalen Bestimmungen zu entsorgen. Es empfiehlt sich, mit einer auf Entsorgung spezialisierten Firma Kontakt aufzunehmen, oder sich mit der Entsorgungsabteilung Ihrer Kommune in Verbindung zu setzen.



WARNUNG!

Damit der Missbrauch und die damit verbundenen Gefahren ausgeschlossen sind, machen Sie Ihr Altgerät vor der Entsorgung unbrauchbar. Dazu Gerät von der Netzversorgung trennen und das Netzanschlusskabel vom Gerät entfernen.



HINWEIS!



Für die Entsorgung des Gerätes beachten Sie die in Ihrem Land und in Ihrer Kommune geltenden Vorschriften.

Bartscher GmbH
Franz-Kleine-Str. 28
D-33154 Salzkotten
Germany

Tel.: +49 (0) 5258 971-0
Fax: +49 (0) 5258 971-120

Service-Hotline: 0180 5 971 197
(14ct/Min. aus dem deutschen Festnetz)

1. General Information	16
1.1 Information about the instruction manual	16
1.2 Key to symbols	16
1.3 Liability and Warrantees	17
1.4 Copyright protection	17
1.5 Declaration of conformity	17
2. Safety	18
2.1 General information	18
2.2 Safety instructions for use of the device	18-19
2.3 Intended use	19
3. Delivery, packaging and storage	20
3.1 Delivery check	20
3.2 Packaging	20
3.3 Storage	20
4. Technical data	21
4.1 Technical specification	21
4.2 Overview of parts	21
5. Installation and operation	22
5.1 Safety instructions	22
5.2 Installation and connection	23
5.3 Operating	24-26
6. Cleaning and maintenance	27
6.1 Safety advice	27
6.2 Cleaning	27
6.3 Safety instructions for maintenance	28
7. Waste disposal	28

Bartscher GmbH
Franz-Kleine-Str. 28
D-33154 Salzkotten
Germany

phone: +49 (0) 5258 971-0
fax: +49 (0) 5258 971-120

1. General information

1.1 Information about the instruction manual

This instruction manual contains information about the installation, operation and maintenance of the device and should be consulted as an important source of information and reference guide.

Awareness of the safety instructions and instructions for use in this manual will ensure the safe and correct use of the device.

In addition to the information given here, you should comply with any local Health and safety Controls and generally applicable safety regulations.

The instruction manual forms part of the product and should be kept near the device and easily accessible for anyone carrying out the installation, servicing, maintenance or cleaning.

1.2 Key to symbols

In this manual, symbols are used to highlight important safety instructions and any advice relating to the device. The instructions should be followed very carefully to avoid any risk of accident, personal injury or material damage.



WARNING!

This symbol highlights hazards, which could lead to injury.

Please follow the instructions very carefully and proceed with particular attention in these cases.



WARNING! Electrical hazard!

This symbol draws attention to potential electrical hazards. If you do not follow the safety instructions, you may risk injury or death.



CAUTION!

This symbol highlights instructions, which should be followed to avoid any risk of damage, malfunctioning and/or breakdown of the device.



NOTE!

This symbol highlights tips and information, which have to be followed for an efficient and trouble-free operation of the device.



WARNING! Hot external surface!

This symbol is a warning that the unit surface is hot when in use. Ignoring this warning may result in burns!

1.3 Liability and Warrantees

All the information and instructions in this manual take into account standard safety regulations, current levels of technical engineering as well as the expertise and experience we have developed over the years.

The instruction manual was translated with all due care and attention. However, we do not accept liability for any translation errors. The German version of this instruction manual is definitive.

If the delivery consists of a special model, the actual scope of delivery may differ from the descriptions and illustrations in this manual. This is also the case for special orders or when the device has been modified in line with new technology. If you have any questions, you should contact the manufacturer.



NOTE!

Read the instruction manual carefully before using the device. The manufacturer does not accept liability for any damage or malfunction resulting from not following the instructions for use.

The instruction manual should be kept near the device, easily accessible for anyone wishing to work with or using it. We reserve the right to make technical changes for purposes of developing and improving the useful properties.

1.4 Copyright protection

The instruction manual including any texts, drawings, images or other illustrations is copyright. No part of this publication may be reproduced, transmitted or used in any form or by any means without permission in writing from the manufacturer. Any person who commits any unauthorized act in relation to this publication shall be liable to claims for damages. All rights reserved.



NOTE!

The contents, texts, drawings, pictures and any other illustrations are copyright and subject to other protection rights. Any person unlawfully using this publication is liable to criminal prosecution.

1.5 Declaration of conformity

The device complies with the current standards and directives of the EU.

We certify this in the EC declaration of conformity.

If required we will be glad to send you the according declaration of conformity.

2. Safety

This section provides an overview of all important safety aspects.

In addition every chapter provides precise safety advice for the prevention of dangers which are highlighted by the use of the above mentioned symbols.

Furthermore, attention should be paid to all pictograms, markers and labels on the device, which must be kept in a permanent state of legibility.

By following all the important safety advice you gain an optimal protection against all hazards as well as the assurance of a safe and trouble-free operation.

2.1 General Information

This device is designed in accordance with the presently applicable technological standards. However, the device can pose a danger if handled improperly and inappropriately.

Knowing the contents of the instruction manual as well as avoiding mistakes and thus operating this device safely and in a fault-free manner is very essential to protect yourselves from the hazards.

To prevent hazards and to ensure optimum efficiency, no modifications or alterations to the device that are not explicitly approved by the manufacturer may be undertaken.

This device may only be operated in technically proper and safe condition.

2.2 Safety instructions for use of the device

The specifications regarding the industrial safety are based on the Regulations of the European Union applicable at the time of manufacturing the device.

If the device is used commercially, the user is obliged to ensure that the said industrial safety measures concur with the state of the rules and regulations applicable at the time in question for the entire period of use of the device and to comply with the new specifications.

Outside the European Union, the industrial safety laws applicable at the place of installation of the device and the regional territorial provisions must be complied with.

Besides the industrial safety instructions in the instruction manual, the general safety and accident prevention regulations as well as environment protection regulations applicable for area of application of the device must be followed and complied with.



CAUTION!

- The unit is not intended for use by individuals (including children) with physical or mental disabilities, insufficient experience, and/or insufficient knowledge unless such persons are under the care of a person responsible for their safety or have received instructions regarding appropriate use of the unit.
- Children should be observed to ensure that they are not playing with the unit.
- Preserve this manual safely. When passing on/selling the device to a third party, the manuals must be handed over along with the device.
- Every person using the device must act in accordance to the manuals and under consideration of the safety advice.
- The device is to be used indoors only.

2.3 Intended use

Safe operation is only guaranteed when using the device for its intended purpose.

Any technical interventions, as well as assembly and maintenance are to be made by a qualified customer service only.

The conveyor toaster is intended **only** for toasting bread and bread rolls

Do not use the **conveyor toaster** for:

- Baking bread or bread rolls;
- Toasting such products as garlic rolls, sandwiches with cheese or sugar-coated baked goods. They may stick to and dirty the conveyor belt, which may have a negative effect on the unit's functioning.



CAUTION!

Any use going beyond the intended purpose and/or any different use of the device is forbidden and is not considered as conventional.

Any claims against the manufacturer or his authorized representative as a consequence of experiencing damages resulting from unconventional use are impossible.

The operator is liable for all damages resulting from inappropriate use.

3. Transport, packaging and storage

3.1 Delivery check

Please check the delivery upon completeness and transport damage immediately after receipt.

In case of visible damage do not accept or accept the delivery with reservation only.

Note the extent of damage on the carrier's bill of delivery. Trigger off the complaint.

Hidden damages should be reclaimed immediately after notice, as claims for damages can only be asserted within the effective period for complaints.

3.2 Packaging

Please do not throw away the covering carton of your device as it might be useful for storage purposes, when moving or, in case of damages, when the device must be sent back to a repair center. The outer and inner packing material should be removed completely from the device before installation.



NOTE!

If you liked to dispose the packing, consider the regulations applicable in your country. Supply re-usable packing materials to the recycling.

Please inspect the device upon completeness. In case any part is missing please contact our customer service center immediately.

3.3 Storage

Keep the package closed until installation and under consideration of the outside indicated positioning- and storage markings.

Packages should be stored under consideration of the following:

- Do not store outdoors.
- Keep it dry and dust-free.
- Do not expose it to aggressive media.
- Do not expose it to direct sunlight.
- Avoid mechanical shocks and vibration.
- In case of longer storage (> 3 months) make sure you check the state of the packaging and the parts regularly. If required refresh or renew.

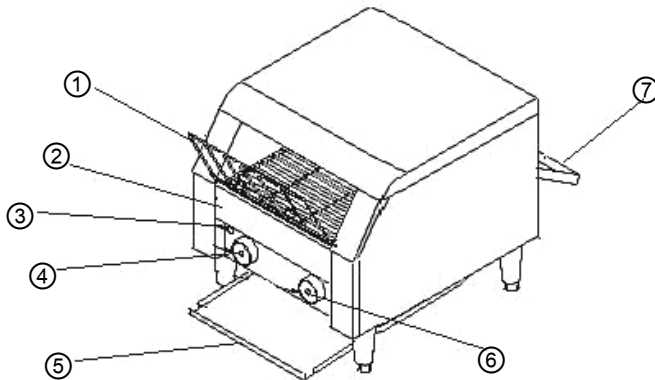
4. Technical data

4.1 Technical data

Name	Conveyor toaster „MINI“
Art. no.:	100.211
Construction:	Stainless steel
Capacity:	approx. 75 pieces / hour
Power:	230 V ~ 50 Hz 1.34 kW
Dimensions:	W 290 x D 440 x H 385 mm
Weight:	14.5 kg

We reserve the right to make technical changes!

4.2 Overview of parts



- ① Guide shelf
- ② Crumb collector
- ③ Power light (green)
- ④ Belt speed regulator
- ⑤ Dispensing shelf
- ⑥ **ON/OFF** switch
- ⑦ Toast catcher

5. Installation and operation

5.1 Safety instructions



WARNING! Electrical hazard!

The device must only be connected to a properly installed single socket with protective contact.

Never yank cord to disconnect from outlet.

Cable must not touch any hot parts.

- See that the cable does not touch any heat sources or sharp edges. Do not let the cable dangle over the counter edge.



WARNING! Hot external surface!

During operation some elements of the unit very become hot. To avoid burns, do not touch hot elements!

- Do not use the device in case it does not function properly, has been damaged or dropped.
- Do not use any accessory or spare parts that have not been recommended by the manufacturer. These can be dangerous for the user or lead to damages of the device or personal injury, and further, the warranty expires.
- Do not lay the cable over carpets or heat insulations. Do not cover the cable. Keep away the cable from operating range and do not dunk it into water.
- Do not place any objects on the toaster.
- Do not move or tilt the device when in operation.



WARNING! Hazard via electrical current!

The device can cause injuries due to improper installation!

Before installation the local power grid specification should be compared with that of the device (see type label).

Connect the device only in case of compliance!

Take note of the security advice!

5.2 Installation and connection

- Unpack the unit and remove all packing material.
- Mount the adjustable legs and adjust them so that the unit stands in a stable position.
- Place the unit on a level, stable surface which can support the weight of the unit and is not heat sensitive.
- **NEVER** place the unit on a flammable surface (e.g. carpet, tablecloth, etc.)
- Do not place the unit near an open flame, electric ovens, heating ovens and other sources of heat.
- Do not place the unit near flammable or easily ignitable materials.
- To ensure the unit's safe operation, maintain a distance of 3 cm from the sides of the unit, 30 cm at the front and rear, and 30 cm above (e.g. in relation to a wall-mounted shelf or the ceiling).
- The toaster must be in a well-ventilated area.
- Do not place the unit directly in the path of air conditioning units.
- For the unit to function safely and in accordance with regulations, it should be located in an enclosed area with an ambient temperature between 21°C -29°C.
- The electrical circuit in the socket must be secured to at least 16A. Only connect the unit directly to the wall socket; do not use any extension cords or power strips.
- Position the device in a way so that the power plug is always accessible.

5.3 Operating

Prior to use

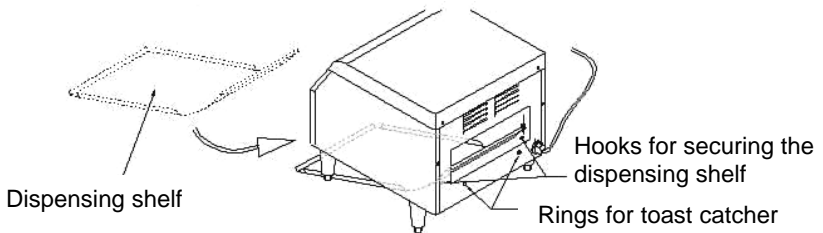
- Prior to use, wash the crumb collector, dispensing shelf and toast catcher with a soft cloth and mild cleaning agent, then rinse. Dry thoroughly.
- Slide the crumb collector into the appropriate opening under the guide shelf (removed grate) until it 'clicks' into place.



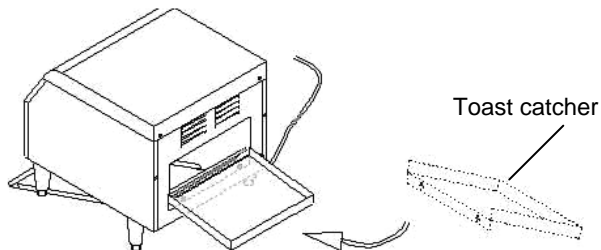
WARNING!

To avoid injury and damage to the unit, always use the toaster with the crumb collector inserted.

- Mount the guide shelf at the front of the unit.
- Mount the dispensing shelf by first sliding the round side under the unit, then hanging it on the lower edge of the opening at the rear of the unit on the hooks located there.

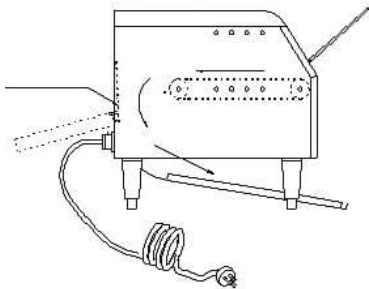


- Hang the toast catcher (with the appropriate front-side slots) on the rings under the opening at the rear of the unit.



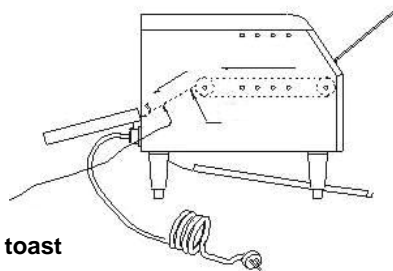
Dispensing

- Depending on the setup, toasted products may be dispensed in **two ways**:
 - From the front, using the dispensing shelf
 - From the rear, using the toast catcher
- If toast is to be dispensed at the front, close the opening in the rear wall of the unit using the hook on the rear metal flap.



Front dispensing of toast

- For rear dispensing of toast, the unit's rear metal flap must be placed inside the unit.



Rear dispensing of toast

- Ensure the unit's **ON/OFF** switch is located in the **OFF** position.
- Connect the unit to a single power outlet.
- After activation, the green power light will come on.
- First, set the speed of the conveyor belt (knob at left, pos. 1-7) at the highest (quickest) setting (setting 1), and set the unit's On/Off switch (knob at right) to **BREAD**, and let the unit heat up for approx. 15 – 20 minutes.

Possible settings:

- Upper and lower heater = **BREAD/TOAST**,
 - Upper heater = **BUNS**
 - **STBY** = standby
- Next, to test the unit, place two slices of bread on the guide shelf. Faster belt speed will result in lighter toasting, and slower belt speed will result in darker toasting.
 - After toasting, the bread is dispensed depending on the setup either at the front or rear of the unit.



NOTE!

For toasting moister products, such as English muffins, rye bread or whole-grain bread, the belt should be set at a slower speed by turning the belt speed regulator to a higher setting (turn clockwise).

- Best results can be achieved by selecting an average (3-4) conveyor belt speed.
- Products to be toasted may also be placed directly on the shelf. If the unit is used in this way, the guide shelf should be placed at the very back of the unit.
- If the toaster is not in use, to save energy it may be placed in „**STBY**” mode. The toaster will use only 25% of its typical energy use.



NOTE!

To place the toaster in full readiness mode, turn the On/Off switch to **BREAD/TOAST** or **BUNS**. The unit is ready after 5 minutes to begin toasting.

6. Cleaning and maintenance

6.1 Safety advice

- Before beginning with repair or cleaning works make sure the device has been disconnected from power socket (pull the power plug!!!) and has cooled down.
- Do not use any acid agents and make sure no water ingresses the device.
- To protect yourself from electric shock, **never** immerse the device, its cables and the plug in water or other liquids.



CAUTION!

The device is not suited for direct washing via water jets. Therefore, you must not use any kind of pressure water jet for cleaning the device!

6.2 Cleaning

- Clean the unit regularly.
- Clean the surface with a soft, moist cloth and dry with a dry cloth or paper towel.
- Stubborn stains may be removed using a stainless steel cleaner or with a non-abrasive cleaning agent.
- Do not use any abrasive substances which may scratch the toaster's surface, which will cause it to dirty more easily.
- Remove the crumb collector, dispensing tray and toast catcher and wash them with a mild cleaning agent, rinse in clean water and dry thoroughly.
- To remove the guide shelf, press both of the wire spokes to the middle and remove the shelf from the unit. Clean it with a soft, moist cloth and replace as necessary.
- Hard-to-access placed should be cleaned with a small brush and mild cleaning agent.
- After cleaning, use a soft, dry cloth to dry and polish the surface.
- Check that the unit has been properly cleaned prior to placing it in a dry place.

6.3 Safety instructions for maintenance

- Check the mains connection cable for damage from time to time. Never operate the device when the cable is damaged. A damaged cable must immediately be replaced by customer service or a qualified electrician to avoid dangers.
- In case of damage or malfunction, please contact your stockist or our customer service centre.
- Only a qualified technician and using original spare parts and accessories should carry out repairs and maintenance of the device. **Do not attempt to repair the device yourself.**

7. Waste disposal

Discarding old devices

At the end of its service life the discarded device has to be disposed in accordance with the national regulations. It is advisable to contact a company which is specialized in waste disposal, or just contact the local disposal service in your community.



WARNING!

To exclude any abuse and the dangers involved make the waste device unfit for use before disposal. For that purpose disconnect device from mains supply and remove mains connection cable from the device.



NOTE!



For the disposal of the device please consider and act according to the national and local rules and regulations.

Bartscher GmbH
Franz-Kleine-Str. 28
D-33154 Salzkotten
Germany

phone: +49 (0) 5258 971-0
fax: +49 (0) 5258 971-120

1. Généralités	30
1.1 Informations concernant la notice d'utilisation	30
1.2 Explication des symboles	30
1.3 Responsabilité et garantie	31
1.4 Protection des droits d'auteur	31
1.5 Déclaration de conformité	31
2. Sécurité	32
2.1 Généralités	32
2.2 Consignes de sécurité relatives à l'usage de l'appareil	32-33
2.3 Utilisation conforme	33
3. Transport, emballage et stockage	34
3.1 Inspection suite au transport	34
3.2 Emballage	34
3.3 Stockage	34
4. Caractéristiques techniques	35
4.1 Indications techniques	35
4.2 Aperçu des composants	35
5. Installation et utilisation	36
5.1 Consignes de sécurité	36
5.2 Installation et branchement	37
5.3 Utilisation	38-40
6. Nettoyage et maintenance	41
6.1 Consignes de sécurité	41
6.2 Nettoyage	41
6.3 Consignes de sécurité relatives à la maintenance	42
7. Elimination des éléments usés	42

Bartscher GmbH
Franz-Kleine-Str. 28
D-33154 Salzkotten
Germany

Tél.: +49 (0) 5258 971-0
Fax: +49 (0) 5258 971-120

1. Généralités

1.1 Informations concernant la notice d'utilisation

La présente notice d'utilisation décrit l'installation, la manipulation et la maintenance de l'appareil, elle sert de source d'informations et d'ouvrage de référence.

La connaissance et l'observation de toutes les consignes de sécurité et des instructions mentionnées dans le mode d'emploi sont la condition sine qua non d'une utilisation sûre et correcte de l'appareil.

En outre, il convient de respecter les consignes locales de prévention des accidents et les dispositions générales de sécurité valables pour l'utilisation de l'appareil.

La présente notice d'utilisation fait partie intégrante du produit; la conserver à proximité de l'appareil afin que le personnel d'installation, de commande, de maintenance et de nettoyage puisse y accéder en tout temps pour une future consultation.

1.2 Explication des symboles

Les consignes de sécurité et informations techniques importantes concernant l'appareil sont indiquées dans la présente notice d'utilisation par des symboles. Il est impératif de respecter ces consignes afin d'éviter les accidents ou les dommages corporels et matériels.



AVERTISSEMENT !

Ce symbole caractérise les dangers pouvant entraîner des blessures. Respecter exactement les avertissements indiqués concernant la sécurité du travail et faire preuve de prudence dans ces situations.



AVERTISSEMENT ! Risque lié au courant électrique !

Ce symbole attire l'attention sur les situations dangereuses liées au courant électrique. Risque de blessure ou risque de mort en cas de non-respect des consignes de sécurité.



ATTENTION !

Ce symbole désigne les consignes dont la inobservation peut entraîner l'endommagement, les dysfonctionnements et/ou une panne complète de l'appareil.



REMARQUE !

Ce symbole met en valeur les conseils et informations devant être respectés afin de d'assurer une utilisation efficace et sans défaut de l'appareil.



AVERTISSEMENT! Les surfaces externes sont très chaudes!

Ce symbole en avertit l'utilisateur durant le fonctionnement de l'appareil. Tout non-respect entraîne des risques de brûlures!

1.3 Responsabilité et garantie

Toutes les indications et consignes contenues dans la présente notice d'utilisation ont été réunies en tenant compte des prescriptions en vigueur, du niveau actuel de développement technique ainsi que de nos connaissances et expériences de plusieurs années.

Les traductions de la notice d'utilisation ont été également effectuées consciencieusement. Nous déclinons toutefois toute responsabilité en cas d'erreurs de traduction. La version allemande ci-jointe de la présente notice d'utilisation fait foi.

Le contenu effectif de la livraison peut différer éventuellement des explications décrites ici et des représentations graphiques pour les modèles spéciaux, lorsque vous bénéficiez d'options de commande supplémentaires, ou liées aux dernières modifications techniques. Pour toutes questions, veuillez vous adresser au constructeur.



REMARQUE !

Lire attentivement la présente notice d'utilisation avant le début des opérations d'utilisation sur et avec l'appareil, en particulier avant sa mise en service. Le constructeur n'assume aucune responsabilité en cas de dommages et pannes résultant du non-respect de la notice d'utilisation.

Cette dernière doit être conservée directement avec l'appareil et être accessible à toute personne travaillant sur et avec l'appareil. Nous nous réservons le droit d'apporter des modifications techniques sur le produit pour améliorer ses qualités fonctionnelles et son développement.

1.4 Protection des droits d'auteur

La notice d'utilisation et les textes, les dessins, figures et autres représentations qui y sont contenus sont protégés par la loi sur les droits d'auteur. Les reproductions de tous types et de toutes formes – même partielles – ainsi que l'exploitation et/ou la transmission de son contenu ne sont pas permises sans autorisation écrite du fabricant. Toute violation des ces dispositions ouvre droit à des dommages et intérêts. Les autres droits demeurent réservés.



REMARQUE !

Les indications du contenu, les textes, dessins, figures et autres représentations sont protégés par les droits d'auteur et soumis à d'autres droits de propriété industrielle. Toute exploitation abusive est passible de peine.

1.5 Déclaration de conformité

L'appareil correspond aux normes et directives actuelles de l'Union européenne.

Nous l'attestons dans la déclaration de conformité CE.

Nous vous ferons volontiers parvenir sur demande la déclaration de conformité correspondante.

2. Sécurité

Ce chapitre donne un aperçu de tous les aspects importants de la sécurité.

De plus, des consignes concrètes de sécurité visant à écarter les dangers sont mentionnées dans les chapitres individuels et caractérisées par des symboles. Veiller en outre à respecter les pictogrammes indiqués sur l'appareil, les étiquettes et les inscriptions et à en préserver leur lisibilité.

L'observation de toutes les consignes de sécurité permet une protection optimale contre les risques et garantit un fonctionnement sûr et sans défaut de l'appareil.

2.1 Généralités

L'appareil est conçu d'après les règles techniques valables actuellement. Néanmoins, celui-ci peut comporter des risques en cas d'utilisation non conforme ou inappropriée.

La connaissance du contenu de la présente notice d'utilisation constitue une des conditions qui vous permet de vous protéger contre les risques, d'éviter les erreurs et, par conséquent, d'assurer une utilisation sûre et à l'abri des pannes.

Pour éviter tout risque et garantir une performance optimale de l'appareil, celui-ci ne doit être ni modifié ni transformé sans autorisation expresse du fabricant.

N'utiliser l'appareil que lorsque celui-ci est en parfait état de sécurité et de fonctionnement.

2.2 Consignes de sécurité relatives à l'usage de l'appareil

Les indications afférentes à la sécurité du travail se réfèrent aux ordonnances de l'Union européenne valables au moment de la fabrication de l'appareil.

En cas d'usage commercial de l'appareil, l'exploitant s'engage, pendant la durée totale de son utilisation, à constater la conformité des mesures citées en matière de sécurité du travail avec l'état actuel de l'arsenal de conseils et à respecter les nouvelles prescriptions.

A l'extérieur de l'Union européenne, respecter les lois sur la sécurité du travail et les dispositions régionales en vigueur sur le lieu d'exploitation de l'appareil.

Outre les consignes en matière de sécurité du travail mentionnées dans la présente notice d'utilisation, il convient d'observer et de respecter les consignes de sécurité et de prévention des accidents universelles pour le domaine d'utilisation de l'appareil, ainsi que les dispositions de protection de l'environnement en vigueur.



ATTENTION !

- L'appareil n'est pas destiné à être utilisé par des personnes (y compris les enfants) aux moyens physiques, sensoriels ou intellectuels limités, ou sans expérience suffisante et/ou sans connaissances suffisantes, à moins que ces personnes se trouvent sous la surveillance d'une personne responsable de leur sécurité ou qu'elles obtiennent de cette personne les indications pour utiliser l'appareil.
- Les enfants devraient se trouver sous surveillance afin d'être sûr qu'ils ne s'amuse pas avec l'appareil.
- Conserver soigneusement le présent mode d'emploi. En cas de cession de l'appareil à une tierce personne, il faut lui remettre également la notice d'utilisation.
- Toutes les personnes qui utilisent l'appareil doivent se tenir aux indications mentionnées dans la notice d'utilisation et respecter les consignes de sécurité.
- N'utiliser l'appareil que dans des locaux fermés.

2.3 Utilisation conforme

La sécurité de fonctionnement de l'appareil est garantie uniquement lors de l'utilisation conforme de celui-ci.

Toutes les interventions techniques, également le montage et la mise en état doivent être uniquement effectués par le service après-vente qualifié.

Le toaster à rampe est destiné uniquement à faire griller du pain ou des petits pains.

Ne jamais utiliser le toaster à rampe pour:

- cuire du pain ou des petits pains;
- faire griller des produits de boulangerie comme du pain à l'ail, des petits pains au fromage ou des produits enduits de sucre. Ces produits pourraient fondre et adhérer à la rampe et l'endommager, ce qui influencerait négativement le fonctionnement de l'appareil.



ATTENTION !

Toute autre utilisation que celle indiquée et/ou toute utilisation différente de l'appareil est interdite et est considérée comme non conforme.

Les prétentions de tous types contre le fabricant et/ou ses fondés de pouvoir par suite de dommages résultant d'une utilisation non conforme de l'appareil sont exclues.

L'exploitant est seul responsable en cas de dommages liés à une utilisation non conforme.

3. Transport, emballage et stockage

3.1 Inspection suite au transport

Vérifier l'intégralité et l'absence de dommages dus au transport dès réception du produit.

En cas de dommages identifiables extérieurement dus au transport, refuser ou accepter le produit livré uniquement sous réserve. Noter l'étendue du dommage sur les documents de transport/le bon de livraison du transporteur. Engager une réclamation.

Dès détection des défauts cachés, formuler immédiatement une réclamation, les prétentions à dommages et intérêts étant valables uniquement dans les délais prescrits.

3.2 Emballage

Ne jeter le carton extérieur de l'appareil. Vous en avez besoin éventuellement pour garder l'appareil, lors d'un déménagement ou lorsque vous devez envoyer l'appareil à notre service après-vente en cas d'éventuels dommages. Retirer complètement les emballages extérieur et intérieur avant la mise en service de l'appareil.



REMARQUE !

Si vous désirez éliminer l'emballage, respectez les consignes en vigueur dans votre pays. Réintroduisez les matériaux d'emballage récupérables dans le circuit de recyclage.

Contrôlez si l'appareil et les accessoires sont complets. S'il devait manquer des éléments, veuillez contacter notre service après-vente.

3.3 Stockage

Garder les emballages fermés jusqu'à l'installation de l'appareil et en respectant les indications d'installation et de stockage apposées à l'extérieur.

Stocker les emballages uniquement dans les conditions suivantes :

- Ne pas garder les emballages à l'extérieur.
- Les tenir à l'abri de l'humidité et de la poussière.
- Ne pas les exposer aux fluides agressifs.
- Les protéger des rayons du soleil.
- Éviter les secousses mécaniques.
- En cas de stockage prolongé (> 3 mois), contrôler régulièrement l'état général de tous les éléments et de l'emballage. Si nécessaire, les rafraîchir et les renouveler.

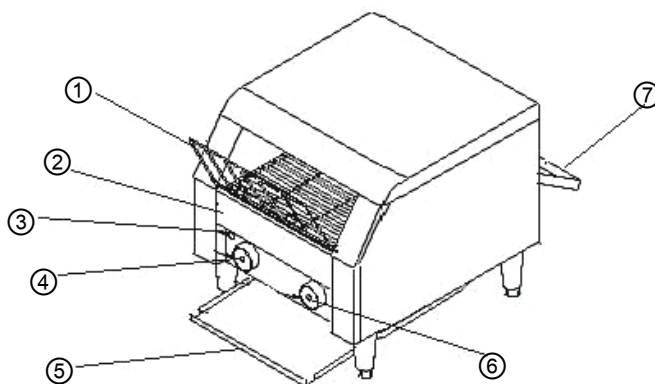
4. Caractéristiques techniques

4.1 Indications techniques

Nom	Toaster à rampe „MINI“
No de l'art.:	100.211
Finition:	Acier inoxydable
Rendement:	env. 75 tranches / heure
Puissance électrique:	230 V ~ 50 Hz 1,34 kW
Dimensions:	larg. 290 x prof. 440 x haut. 385 mm
Poids:	14,5 kg

Sous réserve de modifications !

4.2 Aperçu des composants



- ① Grille d'alimentation en toasts
- ② Plaque pour les miettes
- ③ Témoin de raccordement au réseau électrique (vert)
- ④ Régulateur de vitesse de la rampe
- ⑤ Plaque de distribution des toasts
- ⑥ Interrupteur de l'appareil
- ⑦ Plaque de réception des toasts

5. Installation et utilisation

5.1 Consignes de sécurité



AVERTISSEMENT ! Risque lié au courant électrique !

L'appareil ne peut être branché qu'à une prise monophasée conforme, avec système de protection.

Ne jamais retirer la fiche de la prise en tirant sur le câble.

Le câble d'alimentation ne doit pas entrer en contact avec des pièces chaudes.

- Veiller à ce que le cordon n'entre pas en contact avec des sources de chaleur ou des arêtes vives. Ne pas laisser le cordon pendre du bord d'une table ou d'un comptoir.



AVERTISSEMENT! Les surfaces externes sont très chaudes!

Durant le fonctionnement, certains éléments de l'appareil s'échauffent fortement. Afin d'éviter les brûlures, ne pas toucher les éléments soumis à de fortes températures!

- Ne pas utiliser l'appareil lorsque celui-ci ne fonctionne pas correctement, est endommagé ou tombé par terre.
- N'utiliser aucun accessoire ou aucune pièce détachée non recommandés par le fabricant. Ceux-ci pourraient présenter un danger pour l'utilisateur ou endommager l'appareil et entraîner des dommages corporels, en plus la garantie expire.
- Ne pas poser le cordon sur la moquette ou autres isolations thermiques. Ne pas couvrir le cordon. Tenir le cordon éloigné des zones de travail.
- Ne pas placer d'objets sur le toaster.
- Ne pas bouger ou pencher l'appareil pendant le fonctionnement.



AVERTISSEMENT ! Risque lié au courant électrique !

L'appareil peut causer des blessures en cas d'installation non conforme.

Avant de procéder à son installation, comparer les données du réseau électrique local aux indications techniques de l'appareil (voir plaque signalétique).

Brancher l'appareil uniquement lorsqu'il y a conformité!

Respecter les consignes de sécurité !

5.2 Installation et branchement

- Déballez l'appareil et retirez tout le matériau d'emballage.
- Monter les pieds à hauteur réglable et les régler de manière à ce que l'appareil soit stable.
- Placer l'appareil sur une surface plane et stable qui supporte le poids de l'appareil et qui supporte les fortes températures.
- **NE JAMAIS** placer l'appareil sur des surfaces inflammables (p.ex. une nappe ou un tapis, etc.)
- Ne pas placer l'appareil près d'un foyer, d'un four électrique, de radiateurs ou d'autres sources de chaleur.
- Ne pas placer l'appareil près de matériaux inflammables ou facilement inflammables.
- Afin d'assurer un fonctionnement de l'appareil en toute sécurité, garder un espace d'au moins 3 cm sur les côtés, de 30 cm à l'avant, à l'arrière et au-dessus de l'appareil (p.ex du plafond ou des étagères).
- Les endroits où l'appareil sera utilisé doivent être bien ventilés.
- Ne pas placer l'appareil directement sous la sortie d'air d'appareils de climatisation.
- Afin d'assurer un fonctionnement de l'appareil en toute sécurité et conformément aux normes en vigueur, il devrait être placé dans un local fermé dont la température est comprise entre 21°C et 29°C.
- Chaque câble électrique de la prise doit être protégé à au moins 16A. Ne brancher l'appareil que directement à une prise au mur ; n'utiliser aucun répartisiteur ni aucune prise multiple.
- Installez l'appareil de manière à ce que la fiche soit accessible.

5.3 Utilisation

Avant la première utilisation

- Bien nettoyer les plaques et les grilles à l'aide d'un produit de nettoyage doux et d'une lavette souple, ensuite bien les rincer et enfin bien les sécher.

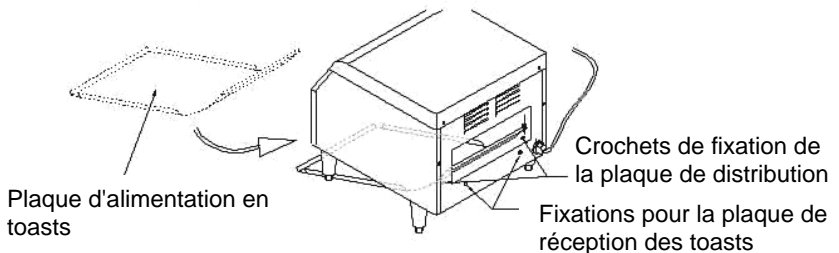
Insérer la plaque pour les miettes (plaque amovible) dans la fente prévue à cet effet jusqu'à son enclenchement.



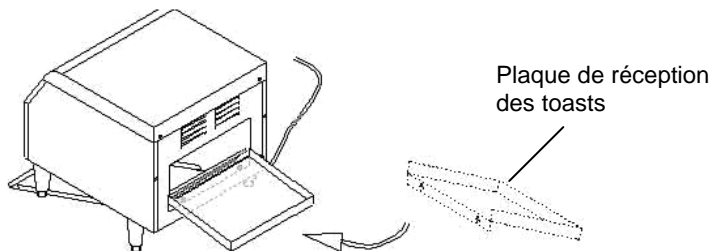
AVERTISSEMENT!

Afin d'éviter les blessures et tout endommagement de l'appareil, toujours utiliser le toaster avec la plaque à miettes mise en place.

- Fixer la plaque d'alimentation à l'avant de l'appareil.
- Placer la plaque de distribution des toasts avec la face arrondie en premier lieu et la suspendre ensuite sur le bord inférieur de la fente prévue à cet effet à l'arrière de l'appareil.

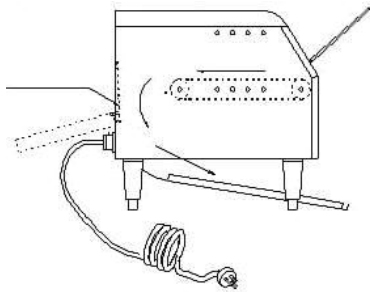


- Suspendre la plaque de réception des toasts (avec les fentes adéquatement placées vers l'avant) sur les fixations prévues à cet effet sous l'orifice à l'arrière de l'appareil.



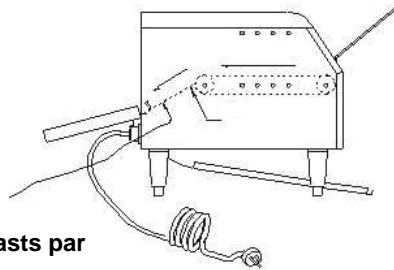
Distribution des toasts

- En fonction du réglage, les toasts peuvent être distribués **de deux manières**:
 - Par l'avant, à l'aide de la plaque de distribution
 - Par l'arrière à l'aide de la plaque de réception des toasts
- Si les toasts doivent être distribués par l'avant, fermer l'orifice se trouvant à l'arrière de l'appareil à l'aide du crochet se trouvant sur le clapet postérieur.



Distribution des toasts par l'avant

- Si les toasts doivent être distribués par l'arrière, le clapet doit être placé à l'intérieur de l'appareil.



Distribution des toasts par l'arrière

- S'assurer que l'interrupteur de l'appareil se trouve en position **AUS/OFF**.
- Brancher l'appareil à une prise de courant unique.
- Le témoin vert de raccordement au réseau électrique s'allume.
- Régler tout d'abord l'appareil à l'aide du régulateur de vitesse de rampe (molette de gauche, pos. 1 à 7) au niveau de vitesse (1) le plus haut (le plus rapide) et placer l'interrupteur de l'appareil (molette de droite) sur la position **BREAD** et préchauffer l'appareil de 15 à 20 minutes.

Réglages possibles:

- Résistances inférieure et supérieure = **BREAD/TOAST**,
 - Résistance supérieure = **BUNS**
 - **STBY** = état de veille
- Tester ensuite la température et la cuisson en insérant tout d'abord 2 tranches. Plus la vitesse de la rampe est rapide, moins les toasts seront grillés et vice-versa.
 - Après la cuisson, les tranches de pain grillées sortent (en fonction du réglage effectué) par la plaque de distribution à l'avant ou par la plaque de réception à l'arrière de l'appareil.



REMARQUE !

Pour griller des produits possédant un taux d'humidité élevé comme p.ex les muffins anglais, le pain de seigle ou le pain complet, diminuer la vitesse de sortie en plaçant le régulateur au niveau le plus haut (dans le sens horaire).

- Les meilleurs résultats de cuisson sont obtenus en choisissant les niveaux de vitesse (3 et 4).
- Il est possible de placer le pain / le pain à toasts / les petits pains directement sur la rampe. Dans ce cas, placer la grille d'alimentation complètement en arrière sur l'appareil.
- Si le toaster n'est pas utilisé, afin d'économiser l'énergie, placer l'interrupteur en état de veille sur la position „**STBY**“. Le toaster fonctionne alors à 25% de sa puissance maximale.



REMARQUE !

Pour remettre le toaster en mode de fonctionnement normal, placer l'interrupteur en position pain (BREAD/TOAST) ou petit pain (BUNS). Après 5 minutes l'appareil est à nouveau prêt à griller.

6. Nettoyage et maintenance

6.1 Consignes de sécurité

- Avant de nettoyer et de réparer de l'appareil, débrancher celui-ci en retirant la fiche de la prise de courant et laisser refroidir l'appareil.
- Ne pas utiliser de détergents caustiques et veiller à ce que l'eau ne pénètre pas à l'intérieur de l'appareil.
- Ne **JAMAIS** plonger l'appareil, le cordon et la fiche dans l'eau ou autres liquides.



ATTENTION !

L'appareil n'est pas conçu pour le nettoyage par jet d'eau direct. Par conséquent, vous ne devez jamais le laver avec un jet d'eau sous pression !

6.2 Nettoyage

- Nettoyer l'appareil régulièrement.
- Nettoyer les surfaces à l'aide d'une lavette souple et humide et les essuyer avec un torchon sec ou avec un morceau de papier essuie-tout.
- Eliminer les taches résistantes à l'aide d'un produit de nettoyage pour les surfaces en acier inoxydable ou d'un produit non-récurant.
- Ne pas utiliser de produits à récurer qui pourraient rayer les surfaces du toaster, ce qui provoquerait des défauts esthétiques et faciliterait le dépôt de salissures sur l'appareil.
- Retirer la plaque à miettes, la plaque de distribution et de réception des toasts et les nettoyer à l'aide d'un produit de nettoyage doux, les rincer à l'eau claire et bien les sécher.
- Afin de retirer la plaque d'alimentation, presser les deux branches métalliques vers l'intérieur et faire glisser la plaque hors de l'appareil. La nettoyer ensuite avec une lavette souple et humide et la remonter si nécessaire.
- Nettoyer les endroits difficilement accessibles avec une petite brosse et avec un produit de nettoyage doux.
- Après le nettoyage de l'appareil, utiliser un torchon sec et souple pour en sécher et en polir les surfaces extérieures.
- Avant de ranger l'appareil dans un endroit propre et sec, s'assurer qu'il a été correctement nettoyé.

6.3 Consignes de sécurité relatives à la maintenance

- Vérifier de temps en temps l'absence d'endommagements au niveau du cordon secteur. Ne jamais utiliser l'appareil lorsque le cordon est endommagé. Si le câble est endommagé, il doit être changé par le service après-vente ou par un électricien qualifié, afin d'éviter les risques.
- En cas de dommages ou de pannes, adressez-vous à votre commerce spécialisé ou à notre service après-vente.
- Toute intervention de maintenance ou de réparation ne doit être effectuée que par un spécialiste ou un atelier spécialisé qui utilise les pièces de rechange et les accessoires d'origine. **Ne tentez jamais de réparer vous-même l'appareil !**

7. Elimination des éléments usés

Appareils usagés

Procéder à l'élimination de l'appareil usagé à la fin de sa durée de vie conformément aux prescriptions nationales. Il est recommandé de contacter une entreprise spécialisée dans la gestion des éléments usés ou de contacter le département d'élimination de votre commune.



AVERTISSEMENT !

Afin d'exclure l'abus et les risques encourus, rendre l'appareil usagé inutilisable avant son élimination. Débrancher pour cela l'appareil de l'alimentation secteur et retirer le câble d'alimentation de l'appareil.



REMARQUE !



Pour l'élimination de l'appareil veuillez respecter les prescriptions en vigueur dans votre pays et votre commune.

Bartscher GmbH
Franz-Kleine-Str. 28
D-33154 Salzkotten
Germany

Tél.: +49 (0) 5258 971-0
Fax: +49 (0) 5258 971-120

1. Algemeen	86
1.1 Informatie over de gebruiksaanwijzing	86
1.2 Symboolverklaring	86
1.3 Aansprakelijkheid en vrijwaring	87
1.4 Auteursrecht	87
1.5 Verklaring van conformiteit	87
2. Veiligheid	88
2.1 Algemene informatie	88
2.2 Aanwijzingen voor veiligheid bij het gebruik van het apparaat	88-89
2.3 Reglementair gebruik	89
3. Transport, verpakking en bewaring	90
3.1 Controle bij aflevering	90
3.2 Verpakking	90
3.3 Bewaring	90
4. Specificaties	91
4.1 Technische gegevens	91
4.2 Overzicht van onderdelen	91
5. Installatie en bediening	92
5.1 Veiligheidsvoorschriften	92
5.2 Installatie en aansluiting	93
5.3 Bediening	94-96
6. Reiniging en onderhoud	97
6.1 Veiligheidsvoorschriften	97
6.2 Reiniging	97
6.3 Veiligheidsvoorschriften voor onderhoud	98
7. Verwijderen	98

Bartscher GmbH
Franz-Kleine-Str. 28
D-33154 Salzkotten
Germany

Tel.: +49 (0) 5258 971-0
Fax: +49 (0) 5258 971-120

1. Algemeen

1.1 Informatie over de gebruiksaanwijzing

Deze gebruiksaanwijzing bevat de beschrijving van de installatie, de bediening en het onderhoud van het apparaat en dient als belangrijke informatiebron en naslagwerk. De kennis en het inachtnemen van alle hier beschreven veiligheidsvoorschriften en instructies is een voorwaarde voor veilig en juist gebruik van het apparaat. Daarom moeten de voor het toepassingsgebied van het apparaat geldende lokale voorschriften inzake ongevallenpreventie en algemene veiligheidsvoorschriften worden opgevolgd. De gebruiksaanwijzing is een integraal onderdeel van het product en moet altijd binnen handbereik bewaard worden, zodat deze installatie-, bedienings-, onderhouds- en reinigingspersoneel er gebruik van kan maken.

1.2 Symboolverklaring

Belangrijke veiligheids- en technische instructies zijn in deze gebruiksaanwijzing aangeduid door symbolen. Deze instructies moeten bij het gebruik van dit apparaat absoluut in acht worden genomen om ongelukken, gevaar voor personen of materiële schade te vermijden.



WAARSCHUWING!

Dit symbool waarschuwt voor gevaren, die tot lichamelijk letsel kunnen leiden. Volgt u de aangegeven veiligheidsinstructies op en wees in deze gevallen heel voorzichtig.



WAARSCHUWING! Gevaar voor elektrische schokken!

Bij dit symbool moet men op gevaarlijke situaties letten, die elektrische schokken kunnen veroorzaken. Als de veiligheidsvoorschriften niet worden opgevolgd, bestaat het gevaar van lichamelijke letsel en levensgevaar.



OPLETTEN!

Met dit symbool worden aanwijzingen gegeven, die als zij niet in acht worden genomen, tot beschadiging, slecht functioneren en/of storing van het apparaat kunnen leiden.



AANWIJZING!

Dit symbool wijst op tips en informatie die wezenlijk zijn voor efficiënt en storingsvrij gebruik van het apparaat.



WAARSCHUWING! Heet oppervlak!

Dit symbool waarschuwt ervoor dat het werkende apparaat een heet oppervlak heeft. Veronachtzaming van de waarschuwing kan verbranding veroorzaken!

1.3 Aansprakelijkheid en vrijwaring

Alle gegevens en tips die zijn opgenomen in deze gebruiksaanwijzing zijn samengesteld rekening houdend met de geldende voorschriften, de actuele technische stand van zaken en onze langdurige inzichten en ervaring.

Ook de tekst van deze gebruiksaanwijzing is zo goed mogelijk vertaald. Wij zijn echter niet aansprakelijk voor eventuele fouten in de vertaling. Doorslaggevend is de bijgevoegde Duitse versie van deze gebruiksaanwijzing.

Het geleverde apparaat kan bij speciale bestellingen, aanvullende bestelopties of vanwege de nieuwste technische ontwikkelingen afwijken van de hier beschreven regels en grafische afbeeldingen. Hebt u vragen, neem dan contact op met de fabrikant.



AANWIJZING!

Lees deze gebruiksaanwijzing zorgvuldig door voordat u begint met de werkzaamheden, met name voordat u het apparaat in gebruik neemt! De fabrikant is niet aansprakelijk voor schade en storingen die zijn veroorzaakt door het niet in acht nemen van de informatie uit deze gebruiksaanwijzing.

Bewaar de gebruiksaanwijzing in de buurt van het product en zorg dat hij toegankelijk is voor alle personen, die met het apparaat werken. Wij behouden ons het recht voor om technische veranderingen in het product aan te brengen die leiden tot verbetering van de gebruikseigenschappen en de verdere ontwikkeling van het apparaat.

1.4 Auteursrecht

De gebruiksaanwijzing en de erin opgenomen teksten, tekeningen, foto's en andere afbeeldingen zijn auteursrechtelijk beschermd. Niets (ook gedeeltelijk) uit deze uitgave mag in ongeacht welke vorm worden vervoelvoudigd, verwerkt en/of gepubliceerd zonder voorafgaande schriftelijke toestemming van de fabrikant. Overtreding van het bovenstaande verplicht tot schadevergoeding. Wij behouden ons het recht voor tot verdere vorderingen.



AANWIJZING!

De inhoudelijke gegevens, teksten, tekeningen, foto's en andere afbeeldingen vallen onder het auteursrecht en het recht op de bescherming van de industriële eigendom. Ieder misbruik is strafbaar.

1.5 Verklaring van Conformiteit

Het apparaat beantwoordt aan de actuele EU-normen en richtlijnen.

Dit bevestigen we in de EG-Verklaring van Conformiteit.

Indien gewenst, sturen we u graag de betreffende Verklaring van Conformiteit toe.

2. Veiligheid

In dit gedeelte wordt een overzicht gegeven van alle belangrijke veiligheidsaspecten. Bovendien zijn er in de onderstaande hoofdstukken concrete veiligheidsvoorschriften opgenomen (aangeduid met symbolen) om risico's te voorkomen. Daarom moeten de op het apparaat aangebrachte pictogrammen, tekens en opschriften in acht genomen worden en steeds goed leesbaar gehouden.

Het in acht nemen van alle veiligheidsvoorschriften garandeert een optimale bescherming tegen gevaren en een veilig en storingsvrij gebruik van het apparaat.

2.1 Algemeen

Het apparaat is gemaakt volgens de laatste stand der techniek. Het kan echter een bron van gevaar vormen als het apparaat niet in overeenstemming met zijn bestemming gebruikt wordt.

Kennis van de inhoud van deze gebruiksaanwijzing is een van de voorwaarden, om gevaren en fouten te vermijden waardoor het apparaat veilig en storingsvrij gebruikt kan worden. Om gevaren te vermijden en om de optimale werking te garanderen mag het apparaat zonder uitdrukkelijke toestemming van de fabrikant niet veranderd of omgebouwd worden.

Het apparaat mag alleen gebruikt worden als het zich in goede technische en veilige staat bevindt.

2.2 Aanwijzingen voor de veiligheid bij het gebruik van het apparaat

De veiligheidsinstructies hebben betrekking op de EU-verordeningen, die op het tijdstip van productie van het apparaat van kracht zijn.

Als het apparaat voor commerciële doeleinden wordt gebruikt, is de gebruiker ertoe verplicht, om gedurende de hele exploitatieperiode van het apparaat te controleren of de genoemde veiligheidsvoorschriften overeenstemmen met de actuele regels en om nieuwe voorschriften na te leven.

Buiten de Europese Unie moeten de geldende veiligheidsvoorschriften en regels in acht worden genomen van de plaats waar het apparaat gebruikt wordt.

Behalve de arbeidsveiligheidsvoorschriften uit deze gebruiksaanwijzing moeten de voor het toepassingsgebied van het apparaat algemeen geldende veiligheidsvoorschriften, voorschriften inzake ongevallenpreventie en de geldende richtlijnen inzake milieubescherming in acht worden genomen en opgevolgd.



OPLETTEN!

- Het toestel is niet bestemd voor gebruik door personen (inclusief kinderen) met een fysieke, sensorische of geestelijke handicap en/of met onvoldoende ervaring en/of onvoldoende kennis, tenzij deze personen onder toezicht staan van een voor hun veiligheid verantwoordelijke persoon of van die persoon voldoende uitleg hebben gekregen betreffende het gebruik maken van het apparaat.
- Kinderen dienen onder toezicht te zijn om te voorkomen dat ze met het apparaat gaan spelen.
- Deze gebruiksaanwijzing zorgvuldig bewaren. Als het apparaat aan een derde persoon ter beschikking wordt gesteld, moet de handleiding ook overgedragen worden.
- Alle personen die het apparaat gebruiken, moeten zich aan de regels uit deze gebruiksaanwijzing houden en de veiligheidsvoorschriften in acht nemen.
- Het apparaat alleen in gesloten ruimtes gebruiken.

2.3 Reglementair gebruik

De veiligheid is alleen dan gegarandeerd als het apparaat gebruikt wordt in overeenstemming met zijn bestemming.

Alle technische ingrepen, ook de montage en het onderhoud, mogen uitsluitend worden uitgevoerd door de gekwalificeerde klantenservice.

De **doorlooptoaster** is **uitsluitend** bestemd voor het toasten van brood en broodjes.

Gebruik de **doorlooptoaster** **niet** voor:

- het bakken van brood of broodjes;
- het toasten van bakkersproducten zoals knoflookbroodjes, sandwiches met kaas of gebak bedekt met suiker. Zij kunnen tijdens het verwarmen vastplakken aan de loopband en deze vuil maken. Dit kan negatieve invloed hebben op het functioneren van het apparaat.



OPLETTEN!

Elk gebruik van het apparaat voor andere en/of afwijkende doeleinden dan waarvoor het bestemd is, is verboden en wordt aangemerkt als niet in overeenstemming met zijn bestemming.

Alle vorderingen, ongeacht in welke vorm op de fabrikant en/of zijn gemachtigde met betrekking tot schade die is veroorzaakt door oneigenlijk gebruik,, zijn uitgesloten.

Voor alle schade die is veroorzaakt door verkeerde bediening van het apparaat is alleen en uitsluitend de gebruiker aansprakelijk.

3. Transport, verpakking en bewaring

3.1 Controle bij aflevering

Als het apparaat afgeleverd is, onmiddellijk controleren of het compleet en zonder transportschade is.

Als er duidelijk zichtbare transportschade is, het geleverde apparaat niet of alleen onder voorbehoud aannemen. De schade opschrijven op de transportdocumenten/ het leveringsdocument van de leverancier. Vervolgens reclameren.

Verborgene gebreken onmiddellijk nadat ze zijn geconstateerd, reclameren, omdat eisen tot schadevergoeding alleen binnen de reclamatieperiode mogelijk zijn.

3.2 Verpakking

Gooi het verpakkingsmateriaal van het apparaat niet weg. U kunt het eventueel gebruiken voor het bewaren van het apparaat, bij een verhuizing of als u het apparaat bij eventuele schade aan ons servicepunt moet sturen. Verwijder voor de ingebruikname het buitenste en binnenste verpakkingsmateriaal volledig van het apparaat.



AANWIJZING!

Indien u de verpakking wilt weggoien, let dan op de in uw land geldende regels. Lever het verwerkbare verpakkingsmateriaal aan voor recycling.

Controleer of het apparaat en de accessoires compleet zijn. Indien er onderdelen ontbreken, neem dan contact op met onze Klantenservice.

3.3 Bewaring

Bewaar de gesloten verpakking tot de installatie en volgens de op de buitenkant aangebrachte plaats- en bewaringsmarkering.

Verpakte apparaten alleen als volgt bewaren:

- Niet buitenshuis bewaren.
- Droog en stofvrij bewaren.
- Niet blootstellen aan agressieve middelen.
- Tegen straling van de zon beschermen.
- Mechanische schokken vermijden.
- Bij langere bewaring (> 3 maanden) regelmatig de algemene toestand van alle bestanddelen en van de verpakking controleren. Indien nodig verbeteren of vernieuwen.

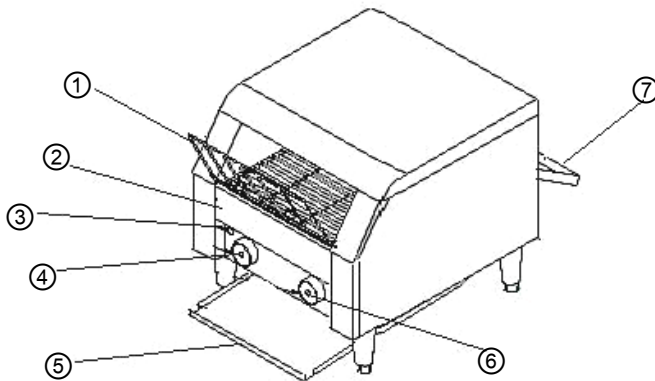
4. Specificaties

4.1 Technische Gegevens

Naam	Doorlooptoaster "MINI"
Art. nr.:	100.211
Uitvoering:	Roestvrij staal
Capaciteit:	ca. 75 sneetjes / uur
Aansluitwaarde:	230 V ~ 50 Hz 1,34 kW
Afmetingen:	B 290 x D 440 x H 385 mm
Gewicht:	14,5 kg

Technische wijzigingen voorbehouden!

4.2 Overzicht van onderdelen



- ① Laadrek voor toast
- ② Kruimelplaat
- ③ Controlelampje lichtnet (groen)
- ④ Snelheidsregelaar voor de loopband
- ⑤ Afgifteplaat voor toast
- ⑥ Schakelaar van het apparaat
- ⑦ Opvangplaat voor toast

5. Installatie en bediening

5.1 Veiligheidsvoorschriften



WAARSCHUWING! Gevaar door elektrische stroom!

Het apparaat mag uitsluitend aangesloten worden op correct geïnstalleerde, enkelvoudige geaarde stekkers.

De stekker niet aan de kabel uit het stopcontact trekken.

De kabel mag niet met hete onderdelen in aanraking komen.

- Let op, dat de kabel niet in contact komt met warmtebronnen of scherpe randen. De kabel niet van de tafel of van de toonbank laten hangen.



WAARSCHUWING! Heet oppervlak!

Sommige elementen van het apparaat worden tijdens het gebruik erg heet. Om verbranding te voorkomen deze hete elementen niet aanraken!

- Gebruik het apparaat niet als het niet juist functioneert, beschadigd is of is gevallen.
- Gebruik uitsluitend accessoires en onderdelen die door de fabrikant worden aanbevolen. De garantie vervalt als er andere accessoires worden gebruikt, ze kunnen gevaarlijk zijn voor de gebruiker, schade aan het apparaat veroorzaken en leiden tot lichamelijke letsel.
- De kabel niet onder tapijt of andere warmteisolatie leggen. De kabel niet afdekken. De kabel weghouden van het werkvlak en niet in water onderdompelen.
- Zet geen voorwerpen op de toaster.
- Het apparaat niet bewegen of kantelen terwijl het in werking is.



WAARSCHUWING! Gevaar voor elektrische schokken!

Ondeskundige installatie van het apparaat kan verwondingen veroorzaken!

Vergelijk de installatiegegevens van het lokale stroomnetwerk met de technische gegevens van het apparaat (zie typeschild).

Het apparaat alleen aansluiten als bovenstaande gegevens overeenkomen!

De veiligheidsvoorschriften in acht nemen!

5.2 Installatie en Aansluiting

- Het apparaat uitpakken en al het verpakkingsmateriaal verwijderen.
- Bevestig de in hoogte verstelbare voetjes aan het apparaat en stel deze zo in, dat het apparaat stabiel staat.
- Plaats het apparaat op een vlakke, stabiele oppervlakte die het gewicht van het apparaat kan dragen en die ongevoelig is voor hoge temperatuur.
- Zet het apparaat **NOOIT** op een brandbare ondergrond (zoals bijv. een tafel- of vloerkleed etc.).
- Plaats het apparaat niet in de buurt van bronnen van open vuur, elektrische kachels, verwarmingsketels of andere warmtebronnen.
- Plaats het apparaat niet in de buurt van licht ontvlambare en brandbare materialen.
- Houd voor een veilige werking van het apparaat een afstand aan (bv. tot de wand of het plafond) van 3 cm aan de zijkanten, 30 cm aan de voor- en achterkant en 30 cm aan de bovenkant van het apparaat.
- De ruimte waar de toaster wordt geplaatst moet goed geventileerd zijn.
- Plaats het apparaat niet direct in de luchtstroming van airconditioninginstallaties.
- Om veilig en volgens de voorschriften te kunnen functioneren, moet het apparaat zich bevinden in een gesloten ruimte bij een temperatuur tussen 21°C -29°C.
- Elk elektriciteitscircuit van het stopcontact moet met minimaal 16A beveiligd zijn. Het apparaat mag alleen aangesloten worden op een wandcontactdoos; het is niet toegestaan om verlengsnoeren of verdeelstekkers te gebruiken.
- Zet het apparaat zo neer, dat het stopcontact bereikbaar is.

5.3 Bediening

Vóór gebruik

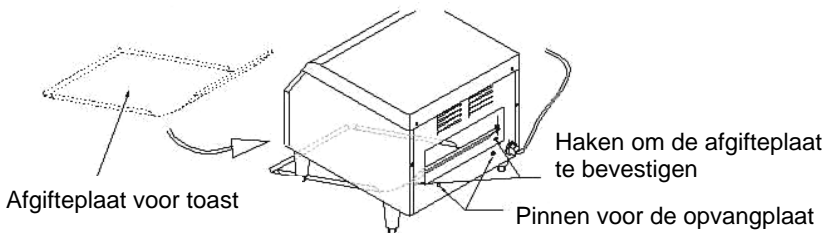
- Was de kruimelplaat, de afgifteplaat voor toast en de opvangplaat vóór gebruik nauwkeurig af met een mild schoonmaakmiddel en een zacht doekje en spoel ze vervolgens om. Droog ze als besluit goed af.
- Schuif de kruimelplaat in de passende opening onder het laadrek voor toast (uitneembaar rooster) tot hij vast klikt.



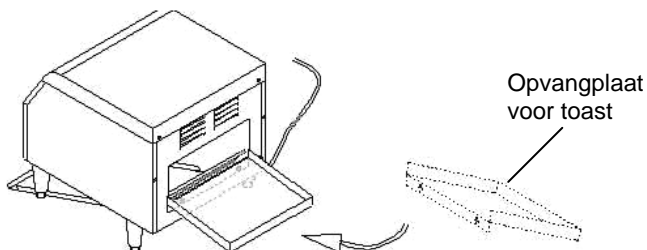
WAARSCHUWING!

Gebruik de toaster altijd met ingeschoven kruimelplaat om verwondingen en beschadiging van het apparaat te voorkomen.

- Bevestig het laadrek in het voorste gedeelte van het apparaat.
- Bevestig de afgifteplaat voor toast door hem met de afgeronde kant onder het apparaat te schuiven en hem vervolgens op te hangen aan de onderrand van de opening in de achterwand van het apparaat, aan de hiervoor bestemde haken.

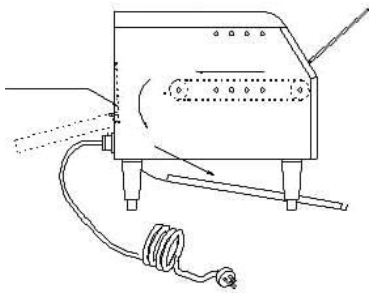


- Hang de opvangplaat voor toast (met de passende spleten aan de voorkant) aan de hiervoor bestemde pinnen onder de opening in de achterwand van het apparaat.



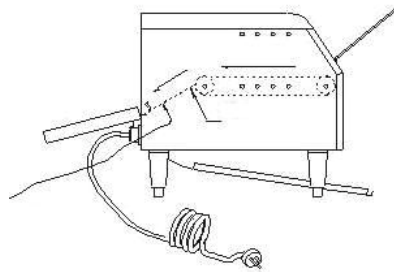
Afgifte van toasts

- Afhankelijk van de instelling kunnen de toasts op **twee manieren** worden afgegeven:
 - aan de voorkant met de afgifteplaat voor toast
 - aan de achterkant met de opvangplaat voor toast
- Als de toast aan de voorkant moeten worden afgegeven, sluit dan de opening in de achterkant van het apparaat met behulp van de aan de metalen achterklep bevestigde haak.



**Afgifte van toasts
aan de voorkant**

- Bij afgifte van de toasts aan de achterkant moet de metalen klep van het apparaat in de binnenkant van het apparaat worden geplaatst.



**Afgifte van toasts
aan de achterkant**

- Zorg ervoor dat de schakelaar van het apparaat zich in uitgeschakelde positie **OFF** bevindt.
- Sluit het apparaat aan op een enkelvoudig stopcontact.
- Na aansluiting gaat het groene controlelampje lichtnet branden.
- Stel het apparaat eerst in op de hoogste (snelste) snelheidsgraad (graad 1) met behulp van de snelheidsregelaar voor de loopband (linker draaiknop, pos. 1-7), stel de schakelaar van het apparaat (de rechter draaiknop) in op de positie **BREAD** en verwarm het apparaat gedurende ca. 15 – 20 minuten.

Mogelijke instellingen:

- Boven- en onderverwarmingselement = **BREAD/TOAST**,
 - Bovenverwarmingselement = **BUNS**
 - **STBY** = waakstand
- Doe om te testen vervolgens 2 sneetjes via het laadrek op de loopband. Hoe hoger de snelheid van de loopband, hoer lichter de kleur en omgekeerd.
 - Na het toastproces komen de sneetjes, afhankelijk van de instelling, aan de voorkant uit het apparaat via de afgifteplaat of aan de achterkant via de opvangplaat.



AANWIJZING!

Verlaag de snelheid van de loopband voor het toosten van producten met een hoge vochtigheid zoals bijv. Engelse muffins, roggebrood of volkorenbrood, door de snelheidsregelaar naar een hoger niveau te draaien (met de wijzers van de klok mee).

- Het beste resultaat bereikt u door gemiddelde snelheidsniveaus (3-4) voor de loopband te kiezen.
- Het brood/de toast/de broodjes kunnen ook rechtstreeks op de loopband gelegd worden. Doe in dat geval het laadrek voor toast volledig naar achteren in het apparaat.
- Om energie te besparen als u het apparaat niet gebruikt, kunt u de toaster met de schakelaar van het apparaat in de waakstand "**STBY**" zetten. In de spaarstand gebruikt de toaster 25% van zijn totale vermogen.



AANWIJZING!

Draai de schakelaar van het apparaat in de stand: brood (BREAD/TOAST) of broodje (BUNS) om de toaster opnieuw gebruiksklaar te maken. Binnen 5 minuten is de toaster opnieuw klaar om te toosten.

6. Reiniging en onderhoud

6.1 Veiligheidsvoorschriften

- Zowel voor reiniging als voor reparatie de stekker van het apparaat uit het stopcontact halen en het apparaat laten afkoelen.
- Gebruik geen bijtende reinigingsmiddelen en zorg ervoor, dat er geen water in het apparaat komt.
- Het is **NIET** toegestaan het apparaat, de kabel of de stekker in water of een andere vloeistof onder te dompelen, om elektrische schokken te vermijden.



OPLETTEN!

Het apparaat is niet geschikt voor het direct uitspoelen met een waterstraal. Daarom is het niet toegestaan het apparaat met een hogedruk waterstraal te reinigen!

6.2 Reiniging

- Maak het apparaat regelmatig schoon.
- Maak de oppervlakte schoon met een zacht, vochtig doekje en droog hem af met een droog doekje of keukenpapier.
- Verwijder hardnekkige vlekken met een schoonmaakmiddel voor roestvrij staal of een niet-schurend schoonmaakmiddel.
- Gebruik geen schurende schoonmaakmiddelen die krassen kunnen veroorzaken op de toaster. Hierdoor ziet het apparaat er minder goed uit en het veroorzaakt dat vuil zich makkelijker op de oppervlakte afzet.
- Haal de kruimelplaat, de afgifteplaat voor toast en de opvangplaat voor toast uit het apparaat en maak ze schoon met een mild schoonmaakmiddel, spoel ze om in schoon water en droog alles tot besluit.
- Druk om het laadrek te verwijderen beide pennen naar binnen en haal het laadrek uit het apparaat. Maak het schoon met een zacht, vochtig doekje en bevestig het indien nodig opnieuw.
- Maak plaatsen die moeilijk bereikbaar zijn schoon met een klein borsteltje en een mild schoonmaakmiddel.
- Gebruik na het reinigen een zacht, droog doekje om het oppervlak droog te maken en te polijsten.
- Verzeker u ervan dat het apparaat juist is schoongemaakt voordat u het wegzet op een droge plaats.

6.3 Veiligheidsvoorschriften voor onderhoud

- Regelmatig dient gecontroleerd te worden of de voedingskabel niet beschadigd is. Het is niet toegestaan het apparaat te gebruiken als de kabel beschadigd is. Indien de kabel beschadigd is, moet hij om gevaar te voorkomen vervangen worden door de service of een gekwalificeerde elektricien.
- Bij schade en storingen neemt u contact op met uw verkoper of onze Klantenservice.
- Onderhouds- en reparatiewerkzaamheden mogen alleen door gekwalificeerde vaklui worden uitgevoerd, onder gebruikmaking van originele reserveonderdelen en accessoires. **Probeer u nooit zelf het apparaat te repareren!**

7. Verwijderen

Oude apparaten

Het gebruikte apparaat moet worden verwijderd in overeenstemming met in uw land geldende voorschriften. Aanbevolen wordt om contact op te nemen met een bedrijf dat gespecialiseerd is in verwijdering.



WAARSCHUWING!

Om misbruik en de daaraan verbonden gevaren te voorkomen, maakt u uw oude apparaat vóór de verwijdering onbruikbaar. Het apparaat uit het stopcontact halen en de aansluitkabel uit het apparaat verwijderen.



AANWIJZING!



Bij de verwijdering van het apparaat dient u de in uw land geldende voorschriften in acht te nemen.

Bartscher GmbH
Franz-Kleine-Str. 28
D-33154 Salzkotten
Germany

Tel.: +49 (0) 5258 971-0
Fax: +49 (0) 5258 971-120

1. Informacje ogólne	142
1.1 Informacje dotyczące instrukcji obsługi	142
1.2 Wyjaśnienie symboli	142
1.3 Odpowiedzialność producenta i gwarancja	143
1.4 Ochrona praw autorskich	143
1.5 Deklaracja Zgodności	143
2. Bezpieczeństwo	144
2.1 Informacje ogólne	144
2.2 Wskazówki dotyczące bezpieczeństwa przy zastosowaniach urządzenia	144-145
2.3 Użytkowanie zgodnie z przeznaczeniem	145
3. Transport, opakowanie i magazynowanie	146
3.1 Kontrola dostawy	146
3.2 Opakowanie	146
3.3 Magazynowanie	146
4. Parametry techniczne	147
4.1 Dane techniczne	147
4.2 Zestawienie podzespołów urządzenia	147
5. Instalacja i obsługa urządzenia	148
5.1 Wskazówki dotyczące bezpieczeństwa	148
5.2 Ustawienie i podłączenie urządzenia	149
5.3 Obsługa	150-152
6. Czyszczenie i konserwacja	153
6.1 Wskazówki dotyczące bezpieczeństwa	153
6.2 Czyszczenie	153
6.3 Wskazówki dotyczące bezpieczeństwa podczas konserwacji	154
7. Utylizacja	154

Bartscher GmbH
Franz-Kleine-Straße 28
D-33154 Salzkotten
Niemcy

Tel.: +49 (0) 5258 971-0
Faks: +49 (0) 5258 971-120

1. Informacje ogólne

1.1 Informacje dotyczące instrukcji obsługi

Niniejsza instrukcja obsługi zawiera opis instalacji urządzenia, jego obsługi oraz konserwacji i służy jako ważne źródło informacji oraz poradnik. Znajomość i przestrzeganie wszystkich zawartych w niej wskazówek dotyczących bezpieczeństwa i obsługi stanowi warunek bezpiecznej i prawidłowej pracy z urządzeniem.

Ponadto należy przestrzegać lokalnych przepisów dotyczących zapobiegania wypadkom oraz zasad BHP.

Instrukcja obsługi stanowi integralny element urządzenia i należy ją przechowywać w pobliżu urządzenia, aby osoby instalujące urządzenie, prowadzące prace konserwacyjne i obsługujące lub czyszczące urządzenie miały do niej stały dostęp.

1.2 Wyjaśnienie symboli

Ważne wskazówki dotyczące bezpieczeństwa oraz kwestii technicznych oznaczono w niniejszej instrukcji obsługi odpowiednimi symbolami. Wskazówek tych należy bezwzględnie przestrzegać, aby uniknąć ewentualnych wypadków, uszczerbku na życiu i zdrowiu osób oraz szkód rzeczowych.



UWAGA!

Symbol ten oznacza zagrożenia mogące prowadzić do powstania obrażeń ciała. Należy bezwzględnie i skrupulatnie przestrzegać niniejszych wskazówek BHP, a w odpowiednich sytuacjach zachować szczególną ostrożność.



NIEBEZPIECZEŃSTWO! Zagrożenie prądem elektrycznym!

Symbol ten zwraca uwagę na zagrożenia prądem elektrycznym. Ignorowanie wskazówek dotyczących bezpieczeństwa stwarza niebezpieczeństwo odniesienia obrażeń ciała lub utraty życia.



OSTRZEŻENIE!

Tym symbolem oznaczono wskazówki, których ignorowanie może, w konsekwencji, doprowadzić do uszkodzenia urządzenia, jego nieprawidłowego działania lub / i awarii.



WSKAZÓWKA!

Ten symbol wskazuje na porady oraz informacje istotne dla efektywnej i bezawaryjnej pracy urządzenia.



OSTRZEŻENIE! Gorąca powierzchnia zewnętrzna!

Symbol ostrzega przed gorącą powierzchnią urządzenia podczas jego pracy. Lekceważenie ostrzeżenia grozi poparzeniem!

1.3 Odpowiedzialność producenta i gwarancja

Wszystkie informacje zawarte w niniejszej instrukcji obsługi zostały zestawione przy uwzględnieniu obowiązujących przepisów, aktualnej wiedzy konstruktorskiej i inżynierskiej oraz naszej wiedzy, a także naszych wieloletnich doświadczeń.

Również tłumaczenia instrukcji obsługi zostały wykonane jak najbardziej rzetelnie. Nie możemy jednak przejąć odpowiedzialności za ewentualne błędy w tłumaczeniu. Wersja rozstrzygającą jest załączona instrukcja obsługi w języku niemieckim.

W przypadku zamówienia modeli specjalnych lub opcji dodatkowych, oraz w sytuacji zastosowania najnowszych zdobyczy wiedzy technicznej, dostarczone urządzenie może różnić się od objaśnień oraz rysunków zawartych w niniejszej instrukcji obsługi. W razie wątpliwości prosimy o kontakt z producentem.



WSKAZÓWKA!

Przed rozpoczęciem jakichkolwiek prac, a w szczególności przed uruchomieniem urządzenia, należy dokładnie zapoznać się z treścią niniejszej instrukcji obsługi. Producent nie odpowiada za szkody i uszkodzenia powstałe wskutek nieprzestrzegania informacji zawartych w instrukcji obsługi.

Instrukcję obsługi należy przechowywać bezpośrednio przy urządzeniu; ponadto musi być ona dostępna dla wszystkich osób pracujących z urządzeniem. Zastrzegamy sobie prawo do wprowadzania zmian technicznych w produkcie, służących poprawie właściwości użytkowych urządzenia oraz jego ulepszeniu.

1.4 Ochrona praw autorskich

Niniejsza instrukcja obsługi oraz zawarte w niej teksty, rysunki, zdjęcia i inne elementy podlegają ochronie prawem autorskim. Bez uzyskania pisemnej zgody producenta, zabrania się powielania treści instrukcji obsługi w jakiegokolwiek formie i w jakikolwiek sposób (także fragmentów), oraz wykorzystywania lub / i przekazywania jej zawartości osobom trzecim. Naruszenia powyższego skutkują obowiązkiem wypłaty odszkodowania. Zastrzegamy sobie prawo do dochodzenia dalszych roszczeń.



WSKAZÓWKA!

Dane, teksty, rysunki, zdjęcia i inne opisy zawarte w niniejszej instrukcji, podlegają ochronie prawem autorskim oraz prawem ochrony własności przemysłowej. Każde nadużycie w jej wykorzystaniu jest karalne.

1.5 Deklaracja Zgodności

Urządzenie spełnia aktualnie obowiązujące normy oraz wytyczne Unii Europejskiej. Powyższe potwierdzamy w Deklaracji Zgodności WE.

W razie potrzeby chętnie prześlemy Państwu odpowiednią Deklarację Zgodności.

2. Bezpieczeństwo

Niniejszy rozdział zawiera zarys informacji, dotyczących wszystkich istotnych aspektów związanych z bezpieczeństwem.

Ponadto poszczególne rozdziały zawierają konkretne wskazówki (oznaczone symbolami), dotyczące bezpieczeństwa i mające zapobiegać powstawaniu zagrożeń. Należy także przestrzegać informacji z piktogramów, tabliczek oraz napisów umieszczonych na urządzeniu i zadbać o to, aby były one czytelne. Przestrzeganie wszystkich wskazówek dotyczących bezpieczeństwa gwarantuje optymalną ochronę oraz bezpieczną i bezawaryjną pracę urządzenia.

2.1 Informacje ogólne

Urządzenie zostało wykonane wg aktualnie uznanych zasad techniki. Jednakże urządzenie może stanowić źródło zagrożeń, jeśli będzie używane niewłaściwie lub niezgodnie z jego przeznaczeniem.

Znajomość treści zawartych w instrukcji obsługi jest jednym z warunków koniecznych do unikania zagrożeń oraz błędów, a tym samym pozwala na bezpieczne i bezawaryjne użytkowanie urządzenia.

O ile nie uzyskano wyraźniej zgody producenta, zabrania się dokonywać jakichkolwiek zmian lub modyfikacji urządzenia, aby uniknąć ewentualnych zagrożeń i zapewnić optymalne działanie.

Urządzenie wolno używać tylko wtedy, gdy jego stan techniczny nie budzi zastrzeżeń i pozwala na bezpieczną pracę.

2.2 Wskazówki dotyczące bezpieczeństwa przy zastosowaniach urządzenia

Dane dotyczące bezpieczeństwa pracy odnoszą się do rozporządzeń Unii Europejskiej obowiązujących w chwili produkcji urządzenia.

Jeśli urządzenie jest użytkowane w warunkach przemysłowych, to przez cały okres eksploatacji jego użytkownik jest zobowiązany do sprawdzania zgodności zalecanych środków bezpieczeństwa pracy z aktualnym stanem regulacji w tej kwestii i do przestrzegania nowych przepisów. W przypadku stosowania urządzenia poza Unią Europejską, należy przestrzegać ustawowych wymogów BHP i regulacji obowiązujących w miejscu zastosowania urządzenia.

Oprócz wskazówek BHP zawartych w niniejszej instrukcji obsługi, należy również przestrzegać przepisów BHP oraz wytycznych w zakresie ochrony środowiska, obowiązujących i specyficznych dla miejsca zastosowania urządzenia.



OSTRZEŻENIE!

- o Urządzenie nie jest przeznaczone do użytkowania przez osoby (w tym także dzieci) o ograniczonej sprawności fizycznej, sensorycznej czy umysłowej lub z niedostatecznym doświadczeniem i/lub niedostateczną wiedzą, chyba że osoby te znajdują się pod nadzorem osoby odpowiedzialnej za ich bezpieczeństwo lub otrzymały od niej wskazówki, jak należy używać urządzenie.
- o Dzieci powinny znajdować się pod nadzorem, aby mieć pewność, że nie bawią się urządzeniem.
- o Niniejszą instrukcję obsługi należy starannie przechowywać. W przypadku udostępniania urządzenia osobom trzecim, koniecznie należy przekazać im także instrukcję obsługi.
- o Wszyscy użytkownicy muszą stosować się do informacji zawartych w niniejszej instrukcji obsługi oraz przestrzegać wskazówek BHP.
- o Urządzenie wolno stosować tylko w pomieszczeniach zamkniętych.

2.3 Użytkowanie zgodnie z przeznaczeniem

Urządzenie pracuje bezpiecznie tylko wtedy, kiedy jest używane zgodnie ze swoim przeznaczeniem.

Wszelka ingerencja w urządzenie, jego montaż oraz prace konserwacyjne, musi wykonywać odpowiedni serwis specjalistyczny.

Toster przelotowy przeznaczony jest **tylko** do tostowania chleba i bułek.

Nie stosować **tostera przelotowego** do:

- pieczenia chleba lub bułek;
- tostowania produktów piekarskich takich jak bułeczki czosnkowe, kanapki z serem lub wypieki powleczone cukrem. Przy podgrzewaniu mogłyby się one przykleić do taśmy i ją zabrudzić, co z kolei mogło by mieć negatywny wpływ na funkcjonowanie urządzenia.



OSTRZEŻENIE!

Stosowanie urządzenia w celu różnym lub odbiegającym od jego normalnego przeznaczenia jest zabronione i uznawane za użytkowanie niezgodne z przeznaczeniem.

Wyklucza się jakiegokolwiek roszczenia wobec producenta lub / i jego pełnomocników z tytułu szkód powstałych wskutek użytkowania urządzenia niezgodnie z jego przeznaczeniem.

Odpowiedzialność za szkody powstałe w czasie użytkowania urządzenia w sposób niezgodny z jego przeznaczeniem ponosi tylko i wyłącznie użytkownik.

3. Transport, opakowanie i magazynowanie

3.1 Kontrola dostawy

Po dotarciu dostawy należy niezwłocznie sprawdzić, czy urządzenie jest kompletne i czy nie zostało uszkodzone podczas transportu.

W przypadku stwierdzenia widocznych uszkodzeń transportowych, należy odmówić przyjęcia urządzenia lub dokonać przyjęcia warunkowego. Zakres szkody należy wpisać do dokumentów przewozowych / listu przewozowego spedytora. Następnie należy zgłosić reklamację.

Ukryte szkody należy zgłosić bezpośrednio po ich stwierdzeniu, gdyż roszczenia odszkodowawcze można zgłaszać tylko w ramach obowiązujących terminów reklamacji.

3.2 Opakowanie

Prosimy nie wyrzucać kartonu od urządzenia. Może on być potrzebny do przechowywania urządzenia, przy przeprowadzce lub podczas wysyłki urządzenia do naszego punktu serwisowego w razie wystąpienia ewentualnych uszkodzeń. Przed uruchomieniem urządzenia należy całkowicie usunąć z niego zewnętrzny i wewnętrzny materiał opakowaniowy.



WSKAZÓWKA!

Przy użyciu opakowania należy przestrzegać przepisów obowiązujących w danym kraju. Materiały opakowaniowe nadające się do powtórnego użytku, należy wprowadzić do recyklingu.

Prosimy sprawdzić, czy urządzenie oraz akcesoria są w komplecie. Jeżeli brakowałoby jakiś części, prosimy skontaktować się z naszym Działem Obsługi Klienta.

3.3 Magazynowanie

Opakowanie należy pozostawić zamknięte do momentu instalacji urządzenia, a podczas przechowywania należy stosować się do oznaczeń dotyczących sposobu ustawienia i magazynowania opakowania.

Opakowane urządzenia należy przechowywać zawsze zgodnie z poniższymi warunkami:

- nie składować na wolnym powietrzu,
- przechowywać w suchym pomieszczeniu, chroniąc przed kurzem,
- nie wystawiać na działanie agresywnych środków,
- chronić przed działaniem promieni słonecznych,
- unikać wstrząsów mechanicznych,
- w przypadku dłuższego magazynowania (powyżej trzech miesięcy), regularnie kontrolować stan wszystkich części oraz opakowania, w razie konieczności urządzenie odświeżyć i odnowić.

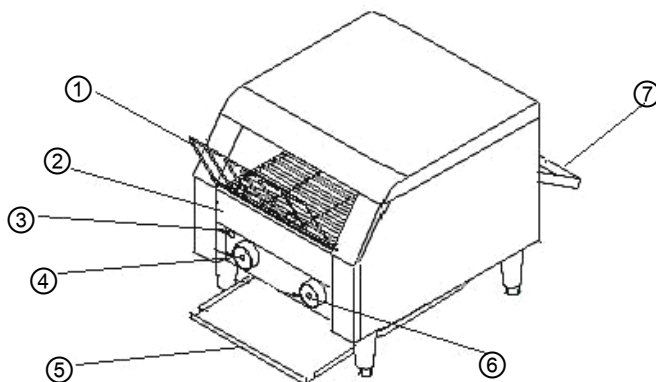
4. Parametry techniczne

4.1 Dane techniczne

Nazwa	Toster przelotowy „MINI“
Nr art.:	100.211
Wykonanie:	Stal szlachetna
Wydajność:	ok. 75 kromek / godz.
Moc przyłączeniowa:	230 V ~ 50 Hz 1,34 kW
Wymiary:	szer. 290 x gł. 440 x wys. 385 mm
Waga:	14,5 kg

Zastrzegamy sobie prawo dokonywania zmian technicznych!

4.1 Zestawienie podzespołów urządzenia



- ① Półka doprowadzająca tosty
- ② Półka na okruchy
- ③ Lampka kontrolna sieci (zielona)
- ④ Regulator prędkości taśmy
- ⑤ Półka podawcza tostów
- ⑥ Włącznik urządzenia
- ⑦ Półka przechwytyująca tosty

5. Instalacja i obsługa urządzenia

5.1 Wskazówki dotyczące bezpieczeństwa



NIEBEZPIECZEŃSTWO! Zagrożenie prądem elektrycznym!
Urządzenie może pracować tylko podłączone do prawidłowo zainstalowanego gniazda pojedynczego z uziemieniem.

Wtyczki urządzenia nie wolno wyjmować z gniazdka, ciągnąc za przewód. Przewód nie może dotykać gorących przedmiotów.

- Należy zwrócić uwagę, aby przewód nie miał kontaktu ani ze źródłami ciepła, ani z ostrymi krawędziami. Przewód nie może zwisać ze stołu ani z baru.



OSTRZEŻENIE! Gorąca powierzchnia zewnętrzna!
Podczas pracy niektóre elementy urządzenia bardzo się nagrzewają. Aby uniknąć poparzenia, nie należy dotykać gorących elementów!

- Nie należy używać urządzenia, jeśli jest ono niesprawne lub uszkodzone albo spadło na podłogę.
- Nie należy używać akcesoriów ani części zamiennych, które nie są zalecane przez producenta. Może to prowadzić do powstania sytuacji niebezpiecznych dla użytkownika, urządzenie może ulec uszkodzeniu lub spowodować uszczerbek na zdrowiu i życiu osób, a ponadto skutkuje to utratą gwarancji.
- Przewodu nie wolno układać na wykładzinie dywanowej ani na innych materiałach termoizolacyjnych. Przewodu nie wolno zakrywać. Przewód należy trzymać z dala od obszaru roboczego i nie wolno zanurzać go w wodzie.
- Nie stawiać na tosterze żadnych przedmiotów.
- W czasie pracy, urządzenia nie wolno przesuwac ani obracać.



NIEBEZPIECZEŃSTWO! Zagrożenie prądem elektrycznym!
W przypadku niewłaściwej instalacji, urządzenie może spowodować obrażenia ciała. Przed instalacją urządzenia, należy porównać parametry prądu miejscowej sieci z parametrami zasilania urządzenia (patrz tabliczka znamionowa).

*Urządzenie podłączyć, tylko jeżeli powyższe dane są ze sobą zgodne!
Należy przestrzegać wskazówek dotyczących bezpieczeństwa!*

5.2 Ustawienie i podłączenie urządzenia

- Rozpakować urządzenie i usunąć cały materiał pakowy.
- Zamontować do urządzenia nóżki o regulowanej wysokości i ustawić je tak, aby urządzenie stało stabilnie.
- Postawić urządzenie na równej, stabilnej powierzchni, która wytrzyma ciężar urządzenia i nie jest wrażliwa na wysoką temperaturę.
- **NIGDY** nie stawiać urządzenia na powierzchni palnej (jak np. obrus, dywan itd.)
- Nie stawiać urządzenia w pobliżu otwartego ognia, pieców elektrycznych, pieców grzejnych i innych źródeł ciepła.
- Nie stawiać urządzenia w pobliżu materiałów palnych i łatwo palnych.
- Aby zapewnić bezpieczną pracę urządzenia, należy zachować odstęp z boku po 3 cm, z przodu i z tyłu po 30 cm, oraz 30 cm nad urządzeniem (np. w stosunku do półki ściennej lub sufitu).
- Miejsce, w którym będzie znajdował się toster musi posiadać dobrą wentylację.
- Nie stawiać urządzenia bezpośrednio w ciągach powietrza klimatyzatorów.
- Aby urządzenie mogło pracować bezpiecznie i zgodnie z przepisami, powinno znajdować się w pomieszczeniu zamkniętym o temperaturze pomiędzy 21°C -29°C.
- Obwód prądu z gniazdem musi być zabezpieczony przez co najmniej 16 A. Podłączenie tylko do gniazda ściennego; nie wolno stosować rozgałęźnika ani gniazdz wielokrotnych.
- Urządzenie należy tak ustawić, aby nie blokować dostępu do wtyczki.

5.3 Obsługa

Przed użyciem

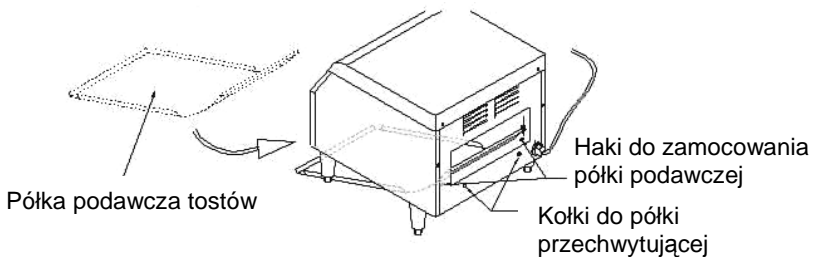
- Półkę na okruchy, półkę podawczą tostów i półkę przechwytyjącą należy przed użyciem dokładnie wymyć łagodnym środkiem myjącym i miękką ściereczką, a następnie opłukać. Na zakończenie dobrze osuszyć.
- Półkę na okruchy wsunąć w odpowiedni otwór pod półką doprowadzającą tosty (zdejmowana kratka), aż zaskoczy.



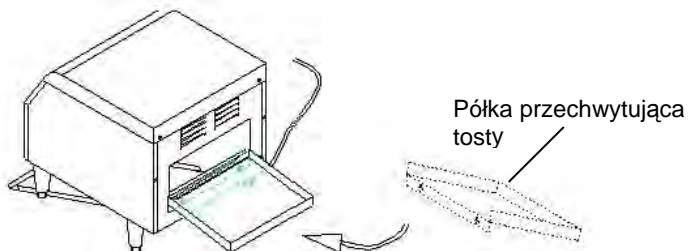
OSTRZEŻENIE!

Aby uniknąć zranienia i uszkodzenia urządzenia toster należy używać zawsze z włożoną półką na okruchy.

- Półkę doprowadzającą tosty zamocować w przedniej części urządzenia.
- Zamocować półkę podawczą tostów wsuwając ją najpierw zaokrągloną stroną pod urządzenie, a następnie zawiesić ją na dolnej krawędzi otworu w tylnej ścianie urządzenia na przewidzianych do tego zaczepach.

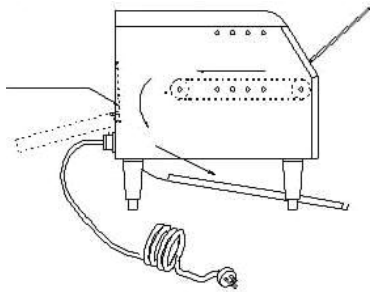


- Półkę przechwytyjącą tosty (z odpowiednimi szczelinami w przedniej części) zawiesić na przewidzianych do tego kołkach pod otworem w tylnej ścianie urządzenia.



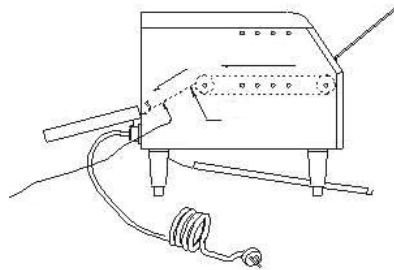
Wydawanie tostów

- W zależności od ustawienia, tosty mogą być wydawane na **dwa sposoby**:
 - z przodu, za pomocą półki podawczej tostów
 - z tyłu, za pomocą półki przechwytyjącej tosty
- Jeśli tosty mają być wydawane z przodu, należy zamknąć otwór w tylnej ścianie urządzenia za pomocą zamocowanego na tylnej metalowej klapie haka.



**Wydawanie tostów
z przodu**

- Przy wydawaniu tostów z tyłu tylna klapa metalowa urządzenia musi być złożona do wnętrza urządzenia.



**Wydawanie tostów
z tyłu**

- Upewnić się, że włącznik urządzenia znajduje się w pozycji wyłączonej **AUS/OFF**.
- Podłączyć urządzenie do pojedynczego gniazda zasilającego.
- Po włączeniu zapala się zielona lampka kontrolna sieci.
- Najpierw należy ustawić urządzenie za pomocą regulatora prędkości taśmy (lewe pokrętko, poz. 1-7) na najwyższy (najszybszy) stopień prędkości (stopień 1), a włącznik urządzenia (prawe pokrętko) ustawić w pozycji **BREAD** i nagrzewać urządzenie przez ok.15 – 20 minut.

Możliwe ustawienia:

- Grzałka górna i dolna = **BREAD/TOAST**,
 - Grzałka górna = **BUNS**
 - **STBY** = tryb czuwania
- Następnie w celu przetestowania puścić przez półkę doprowadzającą na taśmę 2 kromki. Im większa jest prędkość taśmy, tym jaśniejszy kolor tostów, i odwrotnie.
 - Po procesie tostowania kromki wychodzą, w zależności od ustawienia urządzenia przez półkę podawczą z przodu lub przez półkę przechwytyjącą z tyłu.



WSKAZÓWKA!

Do tostowania produktów o dużej wilgotności, jak np. angielskie muffinki, chleb żytni lub pełnoziarnisty, prędkość taśmy należy zmniejszyć, przekręcając regulator prędkości na wyższy poziom (zgodnie z ruchem wskazówek zegara).

- Najlepsze rezultaty osiąga się wybierając średnie (3-4) poziomy prędkości taśmy.
- Chleb/chleb tostowy/buleczki można kłaść także bezpośrednio na taśmę. W takim przypadku półkę doprowadzającą tostów należy złożyć na urządzenie zupełnie do tyłu.
- Jeśli toster nie jest akurat używany, w celu oszczędzania energii można przełączyć go za pomocą włącznika urządzenia na tryb czuwania „**STBY**“. W trybie oszczędnym toster pracuje na 25% mocy całkowitej.



WSKAZÓWKA!

Aby toster ponownie ustawić w trybie pełnej gotowości, włącznik urządzenia należy przekręcić na ustawienie: chleb (BREAD/TOAST) lub bułka (BUNS). W przeciągu 5 minut urządzenie jest znowu gotowe do tostowania.

6. Czyszczenie i konserwacja

6.1 Wskazówki dotyczące bezpieczeństwa

- Przed czyszczeniem urządzenia lub rozpoczęciem prac naprawczych, urządzenie należy odłączyć od źródła zasilania (wyjąć wtyczkę z gniazdka) i odczekać, aż ostygnie.
- Nie wolno stosować żadnych żrących detergentów i należy uważać, aby do urządzenia nie przedostała się woda.
- Aby uniknąć porażenia prądem nie wolno **NIGDY** zanurzać urządzenia, kabla ani wtyczki w wodzie lub innej cieczy.



OSTRZEŻENIE!

Urządzenie nie jest przystosowane do bezpośredniego spryskiwania strumieniem wody. Dlatego nie wolno używać do czyszczenia urządzenia strumienia wody pod ciśnieniem!

6.2 Czyszczenie

- Urządzenie należy czyścić regularnie.
- Powierzchnię należy czyścić miękką, wilgotną ściereczką i osuszać suchą ściereczką lub ręcznikiem papierowym.
- Uporczywe plamy można usuwać za pomocą środka do czyszczenia stali nierdzewnej lub za pomocą nieszorującego środka czyszczącego.
- Nie wolno stosować żadnych szorujących środków czyszczących, które mogłyby porysować powierzchnię tostera, co spowodowało by pogorszenie wyglądu zewnętrznego urządzenia oraz sprawiło, że brud łatwiej by się na nim osadzał.
- Usunąć z urządzenia półkę na okruchy, półkę podawczą tostów i półkę przechwytyjącą tosty i czyścić je za pomocą łagodnego środka czyszczącego, opłukać w czystej wodzie i na zakończenie wszystko osuszyć.
- Aby zdjąć półkę doprowadzającą tosty nacisnąć obydwie druciane szprychy do środka i usunąć półkę doprowadzającą tosty z urządzenia. Czyścić ją miękką, wilgotną ściereczką i w razie potrzeby ponownie zamontować.
- Miejsca trudno dostępne należy czyścić małą szczoteczką i łagodnym środkiem myjącym.
- Po czyszczeniu należy zastosować miękką suchą ściereczkę do wysuszenia i wypolerowania powierzchni.
- Przed odstawieniem urządzenia w suche miejsce należy się upewnić, że zostało ono poprawnie wyczyszczone.

6.3 Wskazówki dotyczące bezpieczeństwa podczas konserwacji

- Co jakiś czas należy sprawdzać, czy kabel sieciowy nie jest uszkodzony. Nie wolno używać urządzenia, jeśli kabel jest uszkodzony. Jeżeli kabel jest uszkodzony, musi zostać wymieniony przez serwis albo wykwalifikowanego elektryka, celem uniknięcia zagrożenia.
- W razie wystąpienia uszkodzeń lub usterek należy zwrócić się do sklepu specjalistycznego lub do naszego serwisu.
- Prace konserwacyjne i naprawcze mogą prowadzić wyłącznie osoby wykwalifikowane, stosując przy tym oryginalne części zamienne oraz akcesoria.
Nie należy podejmować prób naprawy urządzenia na własną rękę.

7. Utylizacja

Stare urządzenia

Po zakończeniu okresu eksploatacji, stare urządzenie należy poddać utylizacji, zgodnie z obowiązującymi w danym kraju regulacjami. Zalecamy skontaktować się ze specjalistyczną firmą lub nawiązać kontakt z komórką ds. utylizacji we władzach gminy.



UWAGA!

Aby wykluczyć ewentualne nadużycia i związane z tym zagrożenia, należy przed oddaniem urządzenia do utylizacji zadbać o to, by nie dało się go ponownie uruchomić. W tym celu należy odłączyć urządzenie od zasilania i odciąć kabel zasilający.



WSKAZÓWKA!



Podczas utylizacji urządzenia należy postępować zgodnie z właściwymi przepisami państwowymi lub regionalnymi.

Bartscher GmbH
Franz-Kleine-Straße 28
D-33154 Salzkotten
Niemcy

Tel.: +49 (0) 5258 971-0
Faks: +49 (0) 5258 971-120