

COD.90900110



MANUAL DE INSTRUCCIO  
PARA LA INSTALACIÓN,  
LA MANUTENCIÓN Y EL USO

MARMITA ELÉCTRICA  
INDIRECTE

**“PM8-9IE..A”**

**“PM1IE..A”**

**“PMRIE..A”**

**“PM9IE..GN”**

280015

280016

280021

280022

280023

## ÍNDICE

1	ADVERTENCIAS Y NOTAS GENERALES .....	3
1.1	Advertencias generales .....	3
1.2	Caraterísticas de fabricación.....	3
1.2.1	Detalles sólo para marmitas autoclave .....	4
1.3	Prescripciones de ley, reglas tecnicas y normas .....	4
1.4	Caraterísticas del lugar de instalación .....	4
1.5	Datos tècnicos PM8-9IE.. .....	5
1.6	Datos tècnicos PM1IE.....	6
1.7	Datos tècnicos PMRIE .....	7
1.8	Datos tècnicos PM9IE..GN .....	8
2	EMPLAZAMIENTO, INSTALACIÓN Y MANUTENCIÓN .....	9
2.1	Emplazamiento .....	9
2.2	Instalación.....	9
2.2.1	Conexión eléctrica y sistema equipotencial .....	9
2.2.2	Conexion a la red hidrica .....	10
2.3	Pruebas y puesta en funcionamiento.....	10
2.4	Manutención del aparato .....	10
2.4.1	Averías posibles y eliminación de las mismas .....	11
3	USO Y LIMPIEZA.....	12
3.1	Advertencias y indicaciones para el usuario .....	12
3.2	Instrucciones para el uso .....	12
3.2.1	Llenado del espacio intermedio .....	12
3.2.2	Detalles para el funcionamiento en autoclave .....	13
3.2.3	Encendido, comienzo de la cocción y apagamiento .....	13
3.3	Limpieza y cuidado del aparato .....	14
3.3.1	Limpieza diaria.....	14
3.4	Precauciones para el caso de inactividad prolongada .....	15
3.5	Precauciones para el caso de desperfectos de funcionamiento .....	15
3.6	<b>Que se debe hacer en el caso de que.....</b>	15
4	FIGURAS E DETALLE.....	16
4.1	ESQUEMA ELÉCTRICO MANDOS PM.IE .....	16
4.2	ESQUEMA ELÉCTRICO RESISTENCIAS PM.IE 3N/PE AC 400V .....	17
4.3	ESQUEMA ELÉCTRICO RESISTENCIAS PM.IE 3/PE AC 230V.....	18
4.4	ESQUEMA ELÉCTRICO RESISTENCIAS PM.IE 3/PE AC 440V.....	19
4.5	ESQUEMA ELÉCTRICO RESISTENCIAS PM.IE 3/PE AC 480V.....	20
4.6	UBICACION DE LAS CONEXIONES PMIE.....	21
4.7	UBICACION DE LAS CONEXIONES PMRIE .....	22
4.8	UBICACION DE LAS CONEXIONES PM9IEGN .....	23
4.9	FIG. MANDOS .....	24

# 1 ADVERTENCIAS Y NOTAS GENERALES

## 1.1 ADVERTENCIAS GENERALES

- Lea atenta y detenidamente las instrucciones que contiene este manual: encontrará información importante acerca la seguridad de la instalación, la manutención y del uso.
- Guarde con cuidado este manual de instrucciones.
- Estos aparatos pueden ser utilizados solamente por el personal formado para este objeto.
- Vigile el aparato mientras esté en funcionamiento.
- Este aparato se debe utilizar solamente para el uso para el que ha sido construido; un uso distinto es impropio, y por consiguiente peligroso.
- Tenga mucho cuidado con tocar las superficies, que durante el funcionamiento pueden volverse muy calientes.
- Desconecte el aparato en el caso de avería o desperfectos de funcionamiento.
- Para reparaciones eventuales, consulte exclusivamente con un centro de asistencia posventa.
- Todos los datos del aparato que se deben comunicar al servicio de asistencia técnica al solicitar una **intervención se encuentran en la placa de características (véase la figura “Vista del aparato”).**
- Al pedir asistencia técnica es oportuno que se indique detalladamente el defecto, para que el técnico comprenda en seguida la causa y el tipo de avería.
- Se aconseja usar guantes para proteger las manos durante las operaciones de instalación y mantenimiento.

¡Cuidado! : Aténgase estrictamente a las normas de protección contra incendios.

## 1.2 CARACTERISTICAS DE FABRICACIÓN

- Estructura portante de AISI 430, con 4 pies de altura ajustable.
- Paneles de acero inoxidable Aisi 304, espesor 10-12/10.
- Cuba de acero inoxidable, AISI 316, espesor 20/10.
- Grifo de descarga de latón cromado.
- Tapa de acero inoxidable, juntada con bisagras y equilibrada por resorte en todas las posiciones de abierto.
- Hervidor y revestimientos de AISI 304, espesor 15-20/10.
- Sistema de calentamiento por resistencias eléctricas de aleación "Incoloy-800" con hervidor y circulación de vapor.
- La presión del hervidor es controlada por una válvula de seguridad regulada a 0,5 bar; el aparato está provisto de manómetro de lectura analógica.
- Conexión de 10 mm para entrada de agua fría.
- Conexión de 10 mm para entrada de agua caliente.
- Termostato de seguridad, que suspende automáticamente el funcionamiento en el caso de avería.
- Este aparato tiene un selector de tres posiciones, lo que permite estas funciones de calentamiento:
  - posición **“0”** Calentamiento no en funcionamiento
  - posición **“1”** Potencia reducida: 50%
  - posición **“2”** Potencia total: 100%
- Termostato de funcionamiento normal que permite regular las temperaturas en el interior de las cubas de cocción.

---

## 1.2.1 DETALLES SÓLO PARA MARMITAS AUTOCLAVE

---

- Tapa de cierre de acero inoxidable, provista de empaquetadura de silicona resistente al calor.
- El cierre hermético de la tapa está garantizado por 4-6 mordazas de tornillo.
- La válvula de descarga de la presión que se produce en el interior de la cuba está ajustada a 0,05 bar.
- A pedido, este aparato puede venir provisto de manómetro para la indicación de la presión en la cuba de cocción.

---

## 1.3 PRESCRIPCIONES DE LEY, REGLAS TECNICAS Y NORMAS

---

Durante los trabajos de instalación se deben respetar estas prescripciones:

- normas de ley en vigor;
- normas higiénico-sanitarias eventuales sobre locales cocina;
- ordenanzas del ayuntamiento u otras entidades territoriales sobre construcciones urbanas y protección contra incendios;
- normas para la prevención de accidentes del trabajo;
- disposiciones del Comité de electrotécnicos relativas a seguridad eléctrica;
- disposiciones del suministrador de energía eléctrica;
- prescripciones locales (eventuales).

---

## 1.4 CARACTERÍSTICAS DEL LUGAR DE INSTALACIÓN

---

- El aparato debe instalarse en un ambiente bien ventilado.
- Se aconseja instalar el aparato debajo de una campana aspiradora que asegure la evacuación rápida y constante de los vapores de cocción.
- Como establecen las normas vigentes, entre el aparato y la red de distribución de energía eléctrica debe instalarse un interruptor omnipolar con una distancia mínima entre contactos de 3 mm para cada polo.
- El aparato necesita dos fuentes de agua, una par agua fría y la otra entrada par agua caliente. Cada línea debe estar provista de válvula de cierre.

¡Cuidado! : El interruptor omnipolar y las llaves de paso deben estar cerca del aparato, en un punto de fácil acceso para el usuario.

## 1.5 DATOS TÉCNICOS PM8-9IE..

		PM8IE100..A	PM9IE100..A	PM8IE150..A	PM9IE150..A
DATOS TECNICOS (DIMENSIONES)					
Dim.aparato A	mm	800	900	800	900
Dim.aparato B	mm	900			
Dim.aparato H	mm	900			
Dim.aparato H2	mm	1650			
DATOS TECNICOS (FUNCIONALIDAD)					
Diámetro marmita	mm	600			
Dimensiones cuba H	mm	415		540	
Volumen total	lt	113		150	
Volumen útil	lt	102		139	
Cocción a presión (mod.A)	bar	0,05			
Temperatura	°C	20÷110			
Volumen del hervidor	lt	32			
Presión del hervidor	bar	0,5			
DATOS TECNICOS (INSTALLACIÓN)					
Potencia eléctrica	kW	16	16	18	18
Tensión (standard)**	V	3N/PE AC 400V			
Frecuencia	Hz	50/60			
IPX	IPX	4			
Cable de alimentación ***	mm <sup>2</sup>	5 X 6		5 X 6	
Presión agua	kPa	50÷300			
Conexión agua caliente	Ø"	Ø 10			
Conexión agua fría	Ø"	Ø 10			
Nivel de sonido	dbA	< 70			
DATOS TECNICOS (ALMACENAMIENTO/MOVIMENTACIÓN)					
Dim.embalaje A	mm	1100	1100	1100	1100
Dim.embalaje B	mm	870	970	870	970
Dim.embalaje H	mm	1270	1270	1270	1270
Volumen	m <sup>3</sup>	1,215	1,355	1,215	1,355
Peso neto	kg	140	143	148	145
Peso bruto	kg	165	173	173	175

\*\*Verifique sobre la ficha técnica - \*\*\*Cable de alimentación para tensión standard

## 1.6 DATOS TÉCNICOS PM1IE..

		PM1IE200..A	PM1IE300..A	PM1IE500..A
DATOS TECNICOS (DIMENSIONES)				
Dim.aparato A	mm	1000	1150	1150
Dim.aparato B	mm	1150	1300	1300
Dim.aparato H	mm	900	900	1050
Dim.aparato H2	mm	1820	1970	2120
DATOS TECNICOS (FUNCIONALIDAD)				
Diámetro marmita	mm	750	900	900
Dimensiones cuba H	mm	520	520	780
Volumen total	lt	220	325	480
Volumen útil	lt	200	300	455
Cocción a presión (mod.A)	bar	0,05		
Temperatura	°C	20÷110		
Volumen del hervidor	lt	43	62	62
Presión del hervidor	bar	0,5		
DATOS TECNICOS (INSTALACIÓN)				
Potencia eléctrica	kW	32	36	36
Tensión (standard)**	V	3N/PE AC 400V		
Frecuencia	Hz	50/60		
IPX	IPX	4		
Cable de alimentación ***	mm <sup>2</sup>	5 X 10	5 X 16	5 X 16
Presión agua	kPa	50÷300		
Conexión agua caliente	Ø"	1/2"		
Conexión agua fría	Ø"	1/2"		
Nivel de sonido	dbA	< 70		
DATOS TECNICOS (ALMACENAMIENTO/MOVIMIENTO)				
Dim.embalaje A	mm	1360	1500	1500
Dim.embalaje B	mm	1100	1250	1250
Dim.embalaje H	mm	1280	1280	1450
Volumen	m <sup>3</sup>	1,92	2,4	2,72
Peso neto	kg	235	280	300
Peso bruto	kg	281	330	360

\*\*Verifíe sobre la ficha técnica - \*\*\*Cable de alimentación para tensión standard

## 1.7 DATOS TÉCNICOS PMRIE

	PMRIE	100..A	150..A	200..A	300..A	500..A	510..A
DATOS TECNICOS (DIMENSIONES)							
Dim.aparato A	mm	1025	1025	1175	1305	1305	1555
Dim.aparato B	mm	850	850	1000	1130	1130	1380
Dim.aparato H	mm	900	900	900	900	1050	920
Dim.aparato H2	mm	1650	1650	1820	1970	2120	2230
DATOS TECNICOS (FUNCIONALIDAD)							
Diámetro marmita	mm	600	600	750	900	900	1100
Dimensiones cuba H	mm	415	540	520	520	780	570
Volumen total	lt	113	150	220	325	480	540
Volumen útil	lt	102	139	200	300	455	500
Cocción a presión (mod.A)	bar	0,05					
Temperatura	°C	20÷110					
Volumen del hervidor	lt	32	32	43	62	62	95
Presión del hervidor	bar	0,5					
DATOS TECNICOS (INSTALACIÓN)							
Potencia eléctrica	kW	16	18	32	36	36	36
Tensión (standard)**	V	3N/PE AC 400V					
Frecuencia	Hz	50/60					
IPX	IPX	4					
Cable de alimentación ***	mm <sup>2</sup>	5 X 6	5 X 6	5 X 10	5 X 16	5 X 16	5 X 16
Presión agua	kPa	50÷300					
Conexión agua caliente	Ø"	1/2"					
Conexión agua fría	Ø"	1/2"					
Nivel de sonido	dbA	< 70					
DATOS TECNICOS (ALMACENAMIENTO/MOVIMIENTO)							
Dim.embalaje A	mm	1360	1360	1500	1500	1500	1690
Dim.embalaje B	mm	1100	1100	1250	1400	1400	1540
Dim.embalaje H	mm	1280	1280	1280	1280	1450	1320
Volumen	m <sup>3</sup>	1,92	1,92	2,4	2,7	3,05	3,44
Peso neto	kg	140	150	207	250	270	355
Peso bruto	kg	186	196	257	310	340	450

\*\*Verifíque sobre la ficha técnica - \*\*\*Cable de alimentación para tensión standard

## 1.8 DATOS TÉCNICOS PM9IE..GN

		PM9IE170GN	PM9IE270GN	PM9IE370GN
DATOS TECNICOS (DIMENSIONES)				
Dim.aparato A	mm	1000	1400	1800
Dim.aparato B	mm	900		
Dim.aparato H	mm	900		
Dim.aparato H2	mm	1790		
DATOS TECNICOS (FUNCIONALIDAD)				
Dimensiones cuba A	mm	700	1100	1500
Dimensiones cuba B	mm	550		
Dimensiones cuba H	mm	480		
Volumen total	lt	185	290	396
Volumen útil	lt	170	270	370
Temperatura	°C	20÷110		
Volumen del hervidor	lt	44	68	90
Presion del hervidor	bar	0,5		
DATOS TECNICOS (INSTALLACION)				
Potencia eléctrica	kW	24	32	36
Tension (standard)**	V	3N/PE AC 400V		
Frecuencia	Hz	50/60		
IPX	IPX	4		
Cable de alimentacion ***	mm <sup>2</sup>	5 X 10	5 X 16	5 X 16
Presion agua	kPa	50÷300		
Conexion agua caliente	Ø"	1/2"		
Conexion agua fria	Ø"	1/2"		
Nivel de sonido	dbA	< 70		
DATOS TECNICOS (ALMACENAMIENTO/MOVIMENTACION)				
Dim.embalaje A	mm	1140	1540	2140
Dim.embalaje B	mm	1140	1140	1140
Dim.embalaje H	mm	1250	1250	1250
Volumen	m <sup>3</sup>	1,63	2,2	3,1
Peso neto	kg	240	290	330
Peso bruto	kg	280	340	390

\*\*Verifíe sobre la ficha tecnica - \*\*\*Cable de alimentacion para tension standard



## **2 EMPLAZAMIENTO, INSTALACIÓN Y MANUTENCIÓN**

### **2.1 EMPLAZAMIENTO**

- Tras quitar todo el embalaje asegúrese de que el aparato está íntegro. En caso de daños visibles, consulte inmediatamente con el punto de venta antes de conectar el aparato.
- Quite la película de PVC que protege los paneles.
- Los elementos del embalaje se deben eliminar dividiendo los varios materiales, según las normas en vigor.
- No existen prescripciones particulares relativas a las distancias de otros aparatos o de las paredes. En el caso de que el aparato esté colocado en contacto directo con paredes inflamables, le aconsejamos que aplique un aislamiento térmico adecuado.
- Para poder funcionar correctamente el aparato debe estar bien nivelado. Corregir los desniveles pequeños enroscando o desenroscando las patas regulables. Los desniveles y la pendiente pueden afectar al funcionamiento del aparato.

### **2.2 INSTALACIÓN**

¡Atención! : Las operaciones de instalación, de mantenimiento y la puesta en funcionamiento del aparato deben ser ejecutadas por personal competente.

¡Atención! : Antes de emprender cualquier operación de conexión averigüe la correspondencia entre los valores de red y las indicaciones de la placa de características, al objeto de comprobar si el aparato está prevenido para los valores de red.

#### **2.2.1 CONEXIÓN ELÉCTRICA Y SISTEMA EQUIPOTENCIAL**

¡Atención! : Este aparato se suministra listo para la tensión que indica la placa de características técnicas.

- Como ya hemos dicho, entre el aparato y la línea eléctrica se deben interponer un interruptor omnipolar y un diferencial con características adecuadas a la potencia nominal del aparato (1mA por kW de potencia).
- Asegúrese de que la puesta a tierra es eficaz.
- Por ser un aparato de clase X este aparato se entrega sin cable ni clavija. Por tanto los materiales necesarios para conectarlo a la red eléctrica debe suministrarlos el instalador.
- El cable para conexión a la línea eléctrica debe tener las características que se indican en el párrafo "Datos técnicos" y debe ser del tipo resistente al aceite.
- Para acceder a la regleta de conexión a la red es necesario desmontar la parte inferior del panel frontal aflojando los tornillos de fijación.
- El cable debe introducirse en el prensacables desde abajo. Cada conductor debe conectarse en un borne de la regleta. El conductor de tierra debe ser el más largo, de tal forma que si se lo somete a tracción o si el prensacables se rompe, se desconecte después de los conductores de tensión. Cerrar el pisacables.
- El aparato debe formar parte de un sistema equipotencial.
- La conexión se hace con el borne prevenido en la parte inferior del flanco derecho y contramarcado por el símbolo internacional, y con conductor con sección nominal <math><10\text{ mm}^2</math>. Esta conexión se realiza entre todos los aparatos instalados y la instalación de puesta a tierra del edificio.

---

## 2.2.2 CONEXION A LA RED HIDRICA

---

- La presión del agua en la red de alimentación debe estar comprendida entre 50 y 300 kPa; en caso de presión distinta, instale un reductor de presión antes del aparato.
- Antes del aparato se debe instalar un válvula de cierre por cada línea.
- **Las conexiones de R<sup>3</sup>/<sub>4</sub>" para el agua (ya sea caliente como fría) están prevenidas en la parte inferior del costado derecho del aparato.**
- Efectúe la conexión en conformidad con las prescripciones de ley en vigor.

---

## 2.3 PRUEBAS Y PUESTA EN FUNCIONAMIENTO

---

- Una vez efectuados los trabajos de conexión es necesario inspeccionar el aparato y la instalación. Controlar el funcionamiento.
- En particular, se debe controlar:
  - si quedan restos de película protectora en las superficies externas;
  - si el panel frontal inferior, que se quitó para efectuar la conexión eléctrica, se ha vuelto a montar correctamente;
  - si las conexiones están realizadas como se indica en este manual;
  - si se cumplen todas las normas de seguridad, leyes y directivas vigentes;
  - si las conexiones de agua son estancas;
  - si la conexión eléctrica ha sido realizada en conformidad con las normas en vigor.
- Además, asegúrese de que el aparato que acaba de instalar no está sometido a tracción y no queda en contacto con superficies calientes.
- Encender el aparato siguiendo las instrucciones del manual.
- Cuide de que la tensión de alimentación con aparato en funcionamiento no pase de +/- 10% del valor nominal.
- El documento de comprobación debe rellenarse en todas sus partes y presentarse al cliente, quien deberá aprobarlo y firmarlo. A partir de este momento entra en vigor la garantía del aparato.

---

## 2.4 MANUTENCIÓN DEL APARATO

---

¡Cuidado! : Todos los trabajos de mantenimiento deben ser ejecutados únicamente por un servicio posventa cualificado.

- Para mantener eficiente el aparato, las operaciones de mantenimiento se deben efectuar anualmente, incluyendo control de los componentes de mayor desgaste, tuberías de alimentación, componentes eléctricos, etc.
- Durante la mantenimiento es aconsejable que se reemplacen los componentes desgastados: esto evita que se tenga que volver a llamar el servicio posventa por averías imprevistas del aparato.
- Se aconseja suscribir un contrato de mantenimiento con el cliente.

## 2.4.1 AVERÍAS POSIBLES Y ELIMINACIÓN DE LAS MISMAS

¡Atención! : Solamente un servicio posventa cualificado puede actuar como se indica a continuación!

¡Atención! : Antes de rearmar el termostato de seguridad, eliminar siempre la causa que ha provocado su actuación.

Síntomas y desperfectos posibles	Acceso a los componentes y operaciones a efectuar
<ul style="list-style-type: none"> <li>–</li> <li>– El contenido de la cuba no se calienta:</li> <li>– actuación del termostato de seguridad;</li> <li>– avería de las resistencias;</li> <li>– avería del interruptor/selector.</li> <li>– avería del termostato de funcionamiento.</li> </ul>	<ul style="list-style-type: none"> <li>–</li> <li>– Termostato de seguridad Para tener acceso al termostato de seguridad, desmontar el panel frontal inferior.</li> <li>– Resistencias Para tener acceso a las resistencias, desmontar el panel frontal inferior.</li> <li>– Interruptor/selector – Termostato de funcionamiento Para tener acceso desmontar el panel frontal superior.</li> </ul>

## 3 USO Y LIMPIEZA

### 3.1 ADVERTENCIAS Y INDICACIONES PARA EL USUARIO

- En este manual encontrará Vd. todas las indicaciones necesarias para utilizar correctamente y sin riesgos nuestros aparatos.
- Conservar el manual en buen estado!
- Este aparato está especialmente fabricado para uso colectivo, y por lo tanto pueden ser utilizados sólo por personal cualificado.
- Este aparato se debe vigilar mientras esté en funcionamiento.
- ¡Cuidado! :El constructor no se responsabiliza por herimientos o daños provocados por inobservancia de las normas de seguridad o bien por uso impropio del aparato por parte del operador.
- Algunos fallos de funcionamiento suelen producirse por errores de manejo del aparato, por ello es fundamental que el personal sepa cómo funciona el mismo y cómo debe utilizarse.
- Todos los trabajos de instalación y manutención deben ser ejecutados únicamente por una empresa regularmente inscrita en el registro correspondiente.
- Respete los intervalos de tiempo para la manutención del aparato. Le aconsejamos que estipule un contrato de manutención con el servicio de asistencia técnica de confianza.
- En caso de averías o fallos de funcionamiento del aparato, apagarlo inmediatamente y cerrar o cortar todos los suministros (electricidad y agua).
- Si las anomalías se repiten es necesario recurrir al servicio de asistencia técnica.

### 3.2 INSTRUCCIONES PARA EL USO

- Antes de poner en funcionamiento el aparato, lave con mucho cuidado el interior de la cuba de cocción.  
¡Atención! : La cuba de cocción se debe llenar hasta 40 mm. máx. debajo del borde de rebose, coincidiendo con la marca de nivel máximo e incluyendo los alimentos a cocer.  
¡Atención! : Antes de llenar la cuba, asegurarse siempre de que está cerrado el grifo de descarga.

#### 3.2.1 LLENADO DEL ESPACIO INTERMEDIO

MOD. 100-150 lt

- ¡Atención! : El nivel del agua en el espacio intermedio se debe controlar antes de cada encendido!
- ¡Atención! : Para el llenado del espacio intermedio le aconsejamos que emplee agua blanda!
- Abra el grifo de nivel, ubicado en el lado frontal del aparato.
- Para el llenado, destornillar el tapón, que está en el grupo de la válvula de seguridad. El grupo de seguridad está ubicado en el lado derecho del aparato. (véase figura “Vista del aparato”).
- **Introducir el agua suavizada (para la capacidad del hueco intermedio, véase el párrafo “características técnicas”).**
- Cuando el agua sale del grifo de nivel, cerrarlo y atornillar de nuevo el tapón del grupo de seguridad.

Mod. PM11E200/300/500 – PMRIE100/150/200/300/500/510 – PM9IE170/270/370GN

- ¡Atención! : El nivel del agua en el espacio intermedio se debe controlar antes de cada encendido!

¡Atención! : Para el llenado del espacio intermedio le aconsejamos que emplee agua blanda!

- Abra el grifo de nivel, ubicado en el lado frontal del aparato.
- Para el llenado, destornillar el tapón, que está en el grupo de la válvula de seguridad. El grupo de seguridad está ubicado en el lado derecho del aparato. (véase figura “Vista del aparato”).
- Colocar el tapón que se ha quitado (está preajustado con un agujero exterior) sobre el perno exterior de la válvula de depresión.
- Esta operación es indispensable para evitar que durante la carga del agua se formen unas burbujas de aire en el espacio intermedio que no garantizarían el nivel correcto en el espacio intermedio.



- Introducir el agua suavizada (para la capacidad del hueco intermedio, véase el párrafo “características técnicas”).
- Cuando el agua sale del grifo de nivel, cerrarlo y atornillar de nuevo el tapón del grupo de seguridad.

---

### 3.2.2 DETALLES PARA EL FUNCIONAMIENTO EN AUTOCLAVE

---

- Antes del encendido, cerrar con cuidado la tapa y atornillar de nuevo las 4 mordazas.
- Asegurarse de que la válvula está en posición de reposo.
- Empezar la cocción en la posición de máxima potencia. Cuando salga vapor de la válvula, reducir la potencia de calentamiento. La salida del vapor de la válvula debe ser continua y ligera.
- La presión en el interior de la cuba de cocción puede alcanzar un valor máximo de 0,05 bar. A pedido, este aparato puede venir provisto de manómetro para la lectura de la presión en el interior de la cuba de cocción.
- Al finalizar la cocción, apagar el aparato.
- Antes de abrir la tapa, descargar del todo la presión del interior de la cuba de cocción (levantar la palanca de la válvula de desfogue). (Véase figura “Mandosi”).
- Asegurarse de que la palanca de la válvula sigue en la posición “Abierto” y aflojar las mordazas de cierre.

---

### 3.2.3 ENCENDIDO, COMIENZO DE LA COCCIÓN Y APAGAMIENTO

---

- Llenar la cuba con agua - caliente o fría, según se necesite - abriendo los grifos del aparato.
- Este aparato está provisto de un selector de tres posiciones para ejecutar todas las operaciones de preparación para la cocción (véase figura “Mandosi”).
- A continuación se describen todos los procedimientos para el uso correcto y seguro del aparato.

Poner en tensión el aparato:

- Accionar el interruptor general ubicado antes del mismo.

Comienzo del ciclo de cocción:

- Desplazar el selector de la posición “0” a una de las posiciones de calentamiento, según las necesidades de cocción.

- Automàticament se enciende la luz testigo verde.
- Generalment per a posar en marxa la cocció, girar el selector en posició “2”; quan la cuba arriba a la temperatura de funcionament normal, girar el selector a la posició “1” per al manteniment.
- Girar el botó del termostato de funcionament normal a la temperatura que se desitja, compresa entre 40 i 100°C.
- Comença el calentament i se enciende automàticament la luz testigo anaranjada.
- En quant se arriba a la temperatura fixada, la luz testigo anaranjada s'apaga.
- Per a fer hervir ràpidament l'aigua, girar el botó a més de 100°C.
- El funcionament de les resistències és continuu.
- Per a mantenir en ebullició l'aigua estalviant energia. Girar el selector de la posició “2” a la “1”.

---

### 3.3 LIMPIEZA Y CUIDADO DEL APARATO

---

- No utilitzi en absolut agents químics o detergents abrasius durant la neteja de les peces d'acer inoxidable.
- Se ha d'evitar l'ús de estropajo de ferro per netejar les parets d'acer perquè podria formar-se ferrugine. Per la mateixa raó se han d'evitar els contactes amb materials ferrosos.
- També se hauria d'evitar l'ús de paper abrasiu o de vidre; en casos particulars se pot utilitzar la pedra pómez en pols.
- En el cas de suciedad particularment resistent, se aconsella que s'usen esponjes abrasives (per ej. de Scotch-Brite).
- Se aconsella que s'efectuï la neteja solament amb aparell fred.

---

#### 3.3.1 LIMPIEZA DIARIA

---

¡Cuidado! : No utilitzi en absolut chorros d'aigua directes per netejar l'aparell: se podria ocasionar infiltracions i danys dels components.

- La cuba de cocció se ha de lavar amb aigua i detergent, enjuagar amb molta aigua i secar perfectament amb un paño suau.
- Lavar les superfícies externes amb una esponja i una solució d'aigua calenta i detergent per ús domèstic adequat.
- Aclarar molt bé i secar amb paño suau.
- Nota sobre marmitas autoclave:
- Per a la neteja de l'embalatge de la tapa, no utilitzar detergents amb alts percentatges de amoníac i sodi, ja que podria danyar-la i perjudicar la hermeticitat en molt poc temps.

---

### 3.4 PRECAUCIONES PARA EL CASO DE INACTIVIDAD PROLONGADA

---

- En caso de inactividad prolongada del aparato (vacaciones, trabajo de temporada, etc.) el mismo se debe limpiar a fondo y eliminar los restos de alimentos y secar con cuidado.
- Dejar la tapa abierta para permitir la circulación de aire dentro la cuba de cocción.
- Para las partes de acero se pueden utilizar los productos protectores que se encuentran normalmente en el mercado.
- Cerrar los suministros de electricidad y de agua.
- El local debe estar convenientemente ventilado.

---

### 3.5 PRECAUCIONES PARA EL CASO DE DESPERFECTOS DE FUNCIONAMIENTO

---

- En el caso de que, durante el uso, se observaran desperfectos de funcionamiento del aparato, es preciso apagarlo inmediatamente y cerrar o cortar todos los suministros (de electricidad y agua).
- Llame a un técnico o al servicio de asistencia posventa.

El constructor no se responsabiliza ni ofrece garantía alguna por daños debidos a inobservancia de las prescripciones o bien a instalación no conforme.

Lo mismo en el caso de uso impropio de los aparatos.

---

### 3.6 QUE SE DEBE HACER EN EL CASO DE QUE...

---

¡CUIDADO! :

Aun cuando el aparato se utilice correctamente, pueden producirse averías e inconvenientes. A continuación se indican las condiciones más probables de avería y los controles que tiene que efectuar el operador para no pedir sin necesidad la intervención del servicio posventa.

En el caso de que, tras efectuar estos controles, el inconveniente no se obvía, apagar inmediatamente el aparato, desconectarlo de la red eléctrica y cortar todos los suministros. Pedir la intervención del servicio posventa.

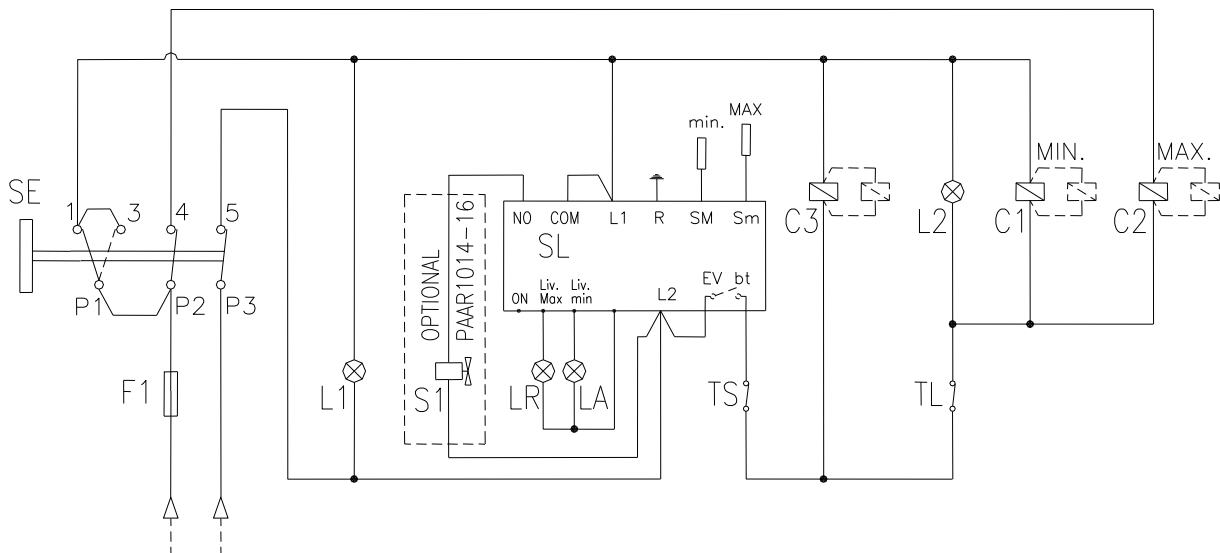
<ul style="list-style-type: none"><li>– <b>... el contenido de la cuba no se calienta:</b></li></ul>	<ul style="list-style-type: none"><li>– asegurarse de que el interruptor general de energía eléctrica, ubicado antes del aparato, está activado;</li><li>– en caso contrario, apagar el aparato y pedir la intervención del servicio posventa, ya que ha actuado el termostato de seguridad debido a sobrettemperatura de la cuba de cocción. Esto ocurre sobre todo cuando se ponga en funcionamiento el aparato con cuba vacía.</li></ul>
--	---

## 4 FIGURAS E DETALLE

### 4.1 ESQUEMA ELÉCTRICO MANDOS PM.IE .

LEYENDA:			
F1	Fusible 3,15 A-T	S1	Elettrov.carga autom.intercambiador (OPTIONAL)
SE	Selector	TS	Termostato de seguridad
L1	Luz testigo verde de tension	TL	Termostato de funcionamiento
L2	Luz testigo calentamiento	C1	Telerruptor min.
LR	Luz testigo anaranjada reserva H2O doble pared	C2	Telerruptor max.
LA	Luz testigo roja alarma falta H2O doble pared	C3	Telerruptor de seguridad
SL	Tarjeta control nivel		

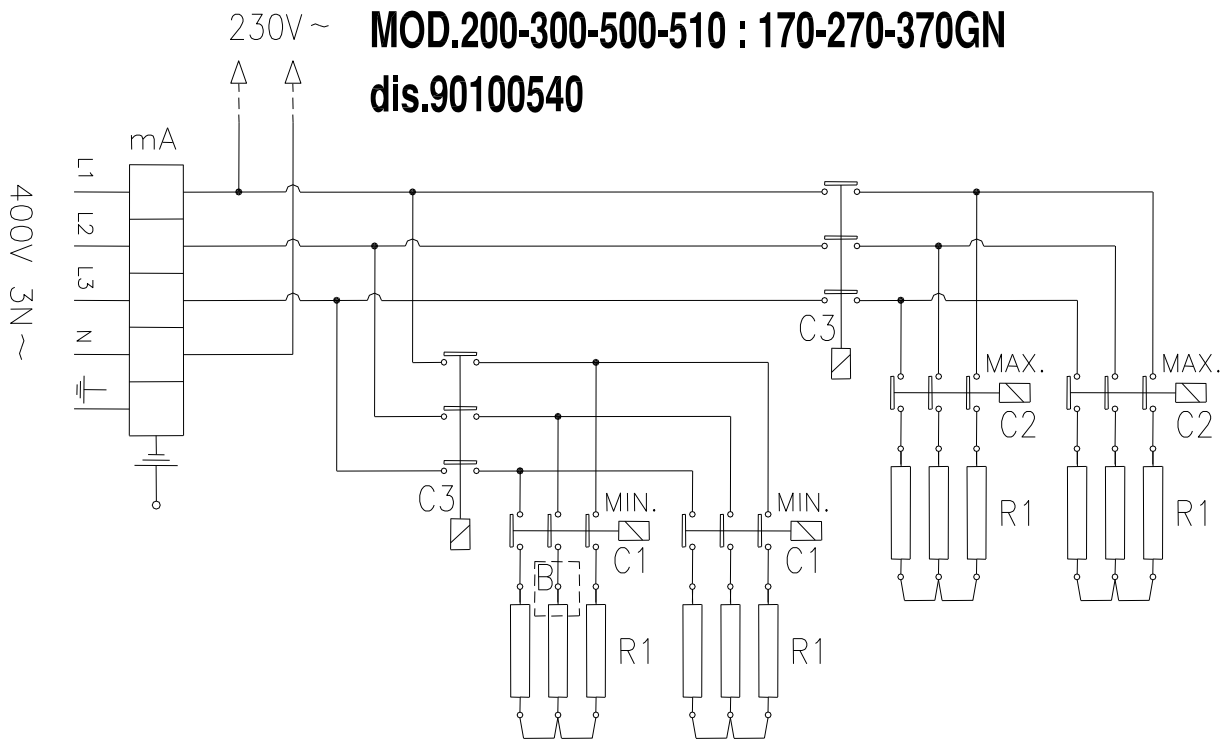
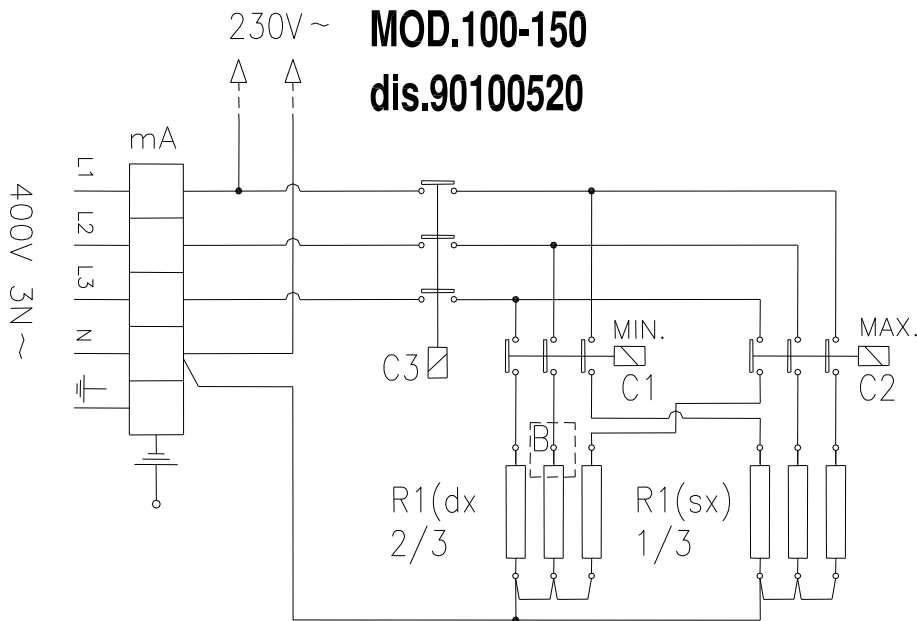
dis.90100518





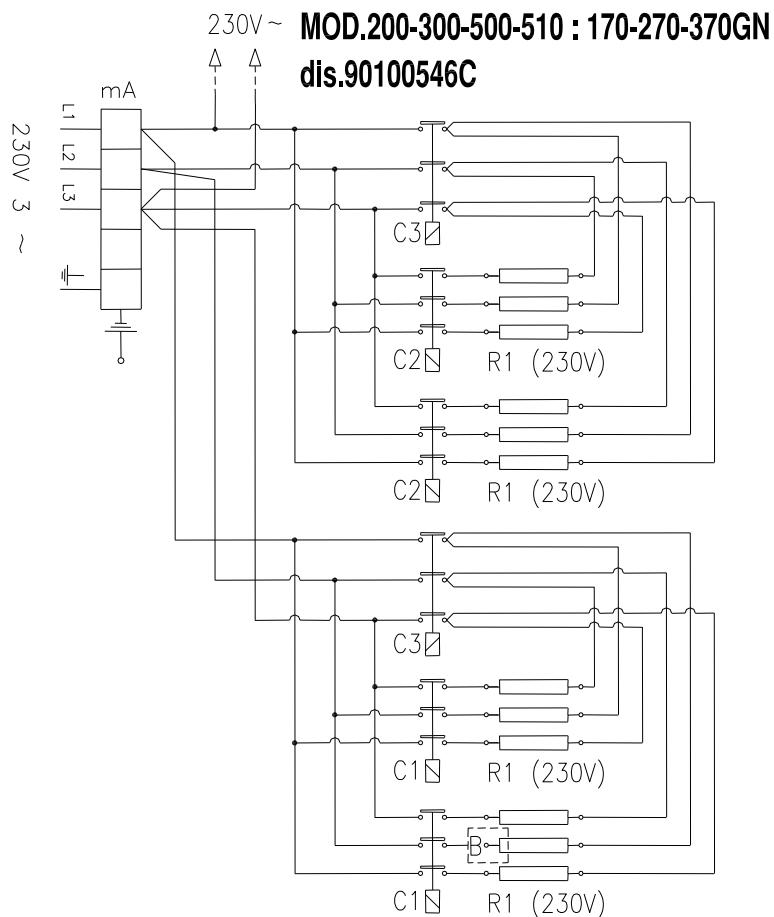
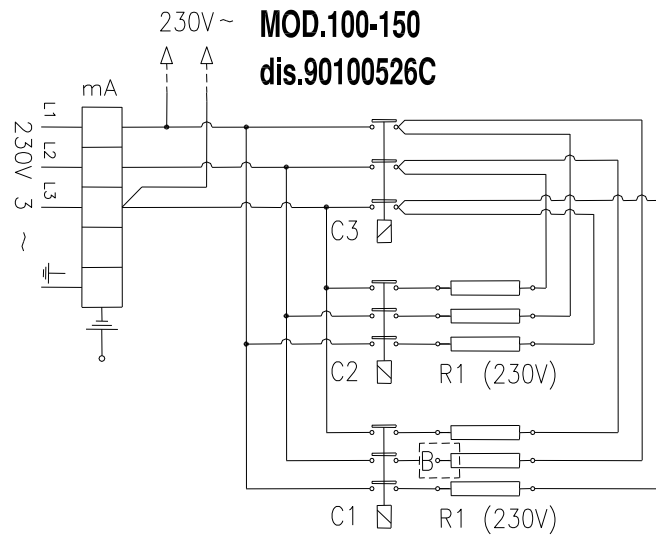
## 4.2 ESQUEMA ELÉCTRICO RESISTENCIAS PM.IE 3N/PE AC 400V

LEYENDA:			
mA	Tablero de bornes	C3	Telerruptor de seguridad
C1	Telerruptor min.	R1	Resistencia (230V)
C2	Telerruptor max.	B	Bulbo x termostato de seguridad



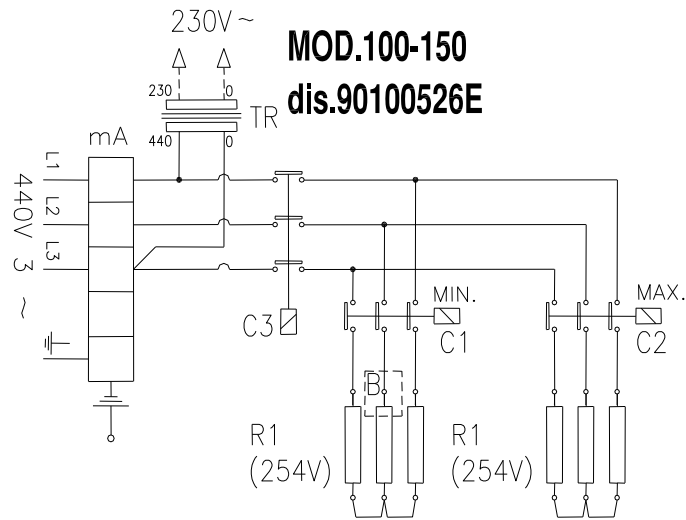
### 4.3 ESQUEMA ELÉCTRICO RESISTENCIAS PM.IE 3/PE AC 230V

LEYENDA:			
mA	Tablero de bornes	C3	Telerruptor de seguridad
C1	Telerruptor min.	R1	Resistencia (230V)
C2	Telerruptor max.	B	Bulbo x termostato de seguridad

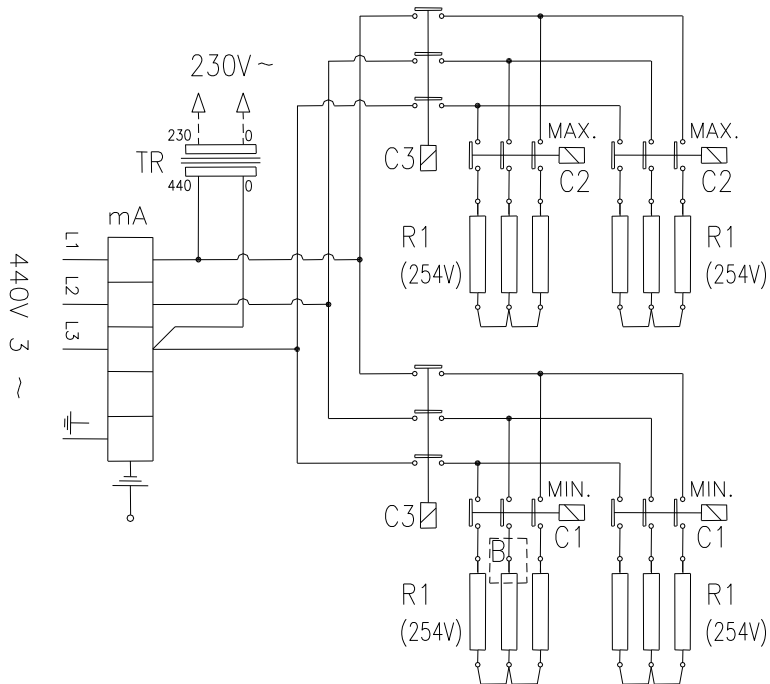


## 4.4 ESQUEMA ELÉCTRICO RESISTENCIAS PM.IE 3/PE AC 440V

LEYENDA:			
mA	Tablero de bornes	TR	Trasformador 440-480/230V
C1	Telerruptor min.	R1.	Resistencia (254V)
C2	Telerruptor max.	B	Bulbo x termostato de seguridad
C3	Telerruptor de seguridad		

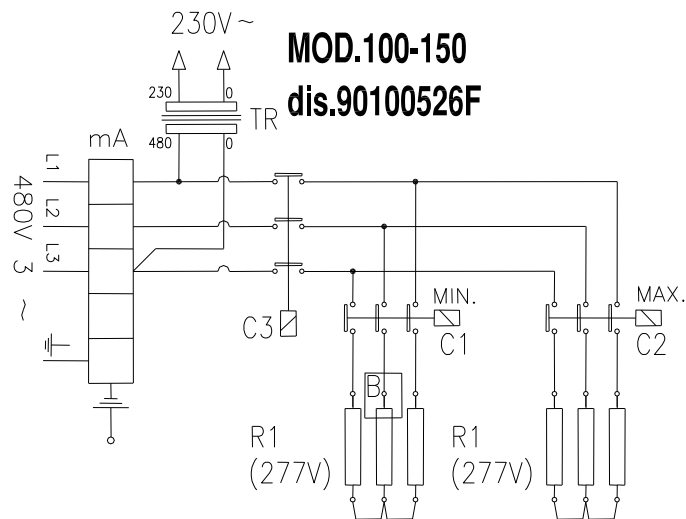


**MOD.200-300-500-510 : 170-270-370GN**  
**dis.90100546E**

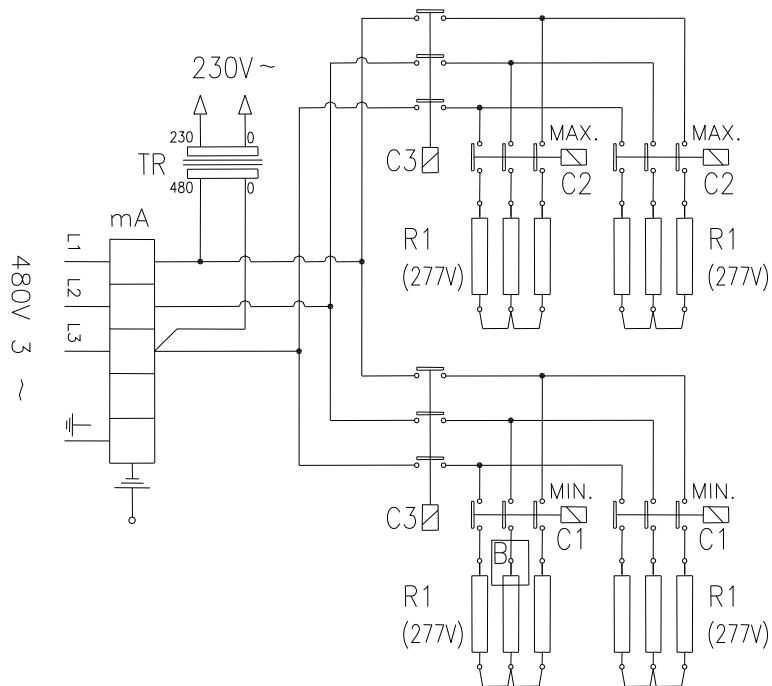


## 4.5 ESQUEMA ELÉCTRICO RESISTENCIAS PM.IE 3/PE AC 480V

LEYENDA:			
mA	Tablero de bornes	TR	Trasformador 440-480/230V
C1	Telerruptor min.	R1..	Resistencia (277V)
C2	Telerruptor max.	B	Bulbo x termostato de seguridad
C3	Telerruptor de seguridad		

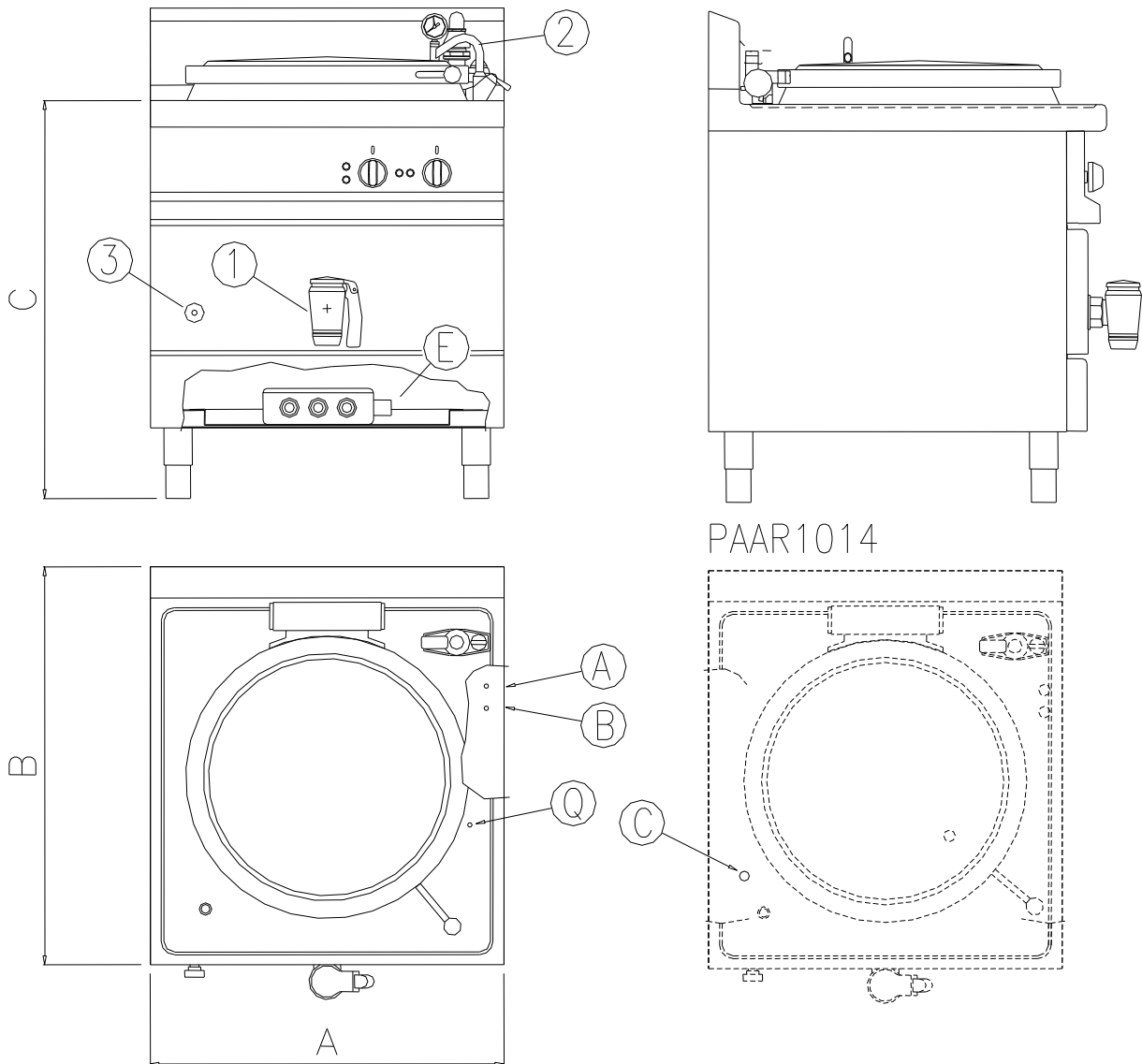


**MOD.200-300-500-510 : 170-270-370GN**  
**dis.90100546E**



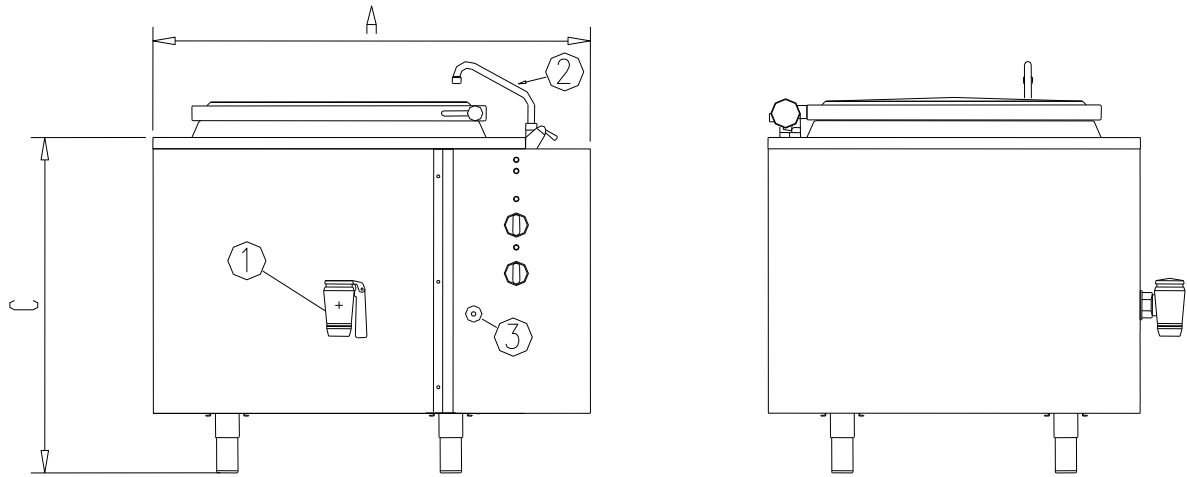
## 4.6 UBICACION DE LAS CONEXIONES PMIE

LEYENDA:			
E	Conexión eléctrica	1	Grifo de descarga de la cuba de cocción
Q	Tornillo equipotencial	2	Grifo de carga del agua en la cuba
A	Conexión agua caliente	3	Grifo de nivel para el calentador de agua
B	Conexión agua fría		OPTIONAL
		C	Carga automática doble pared

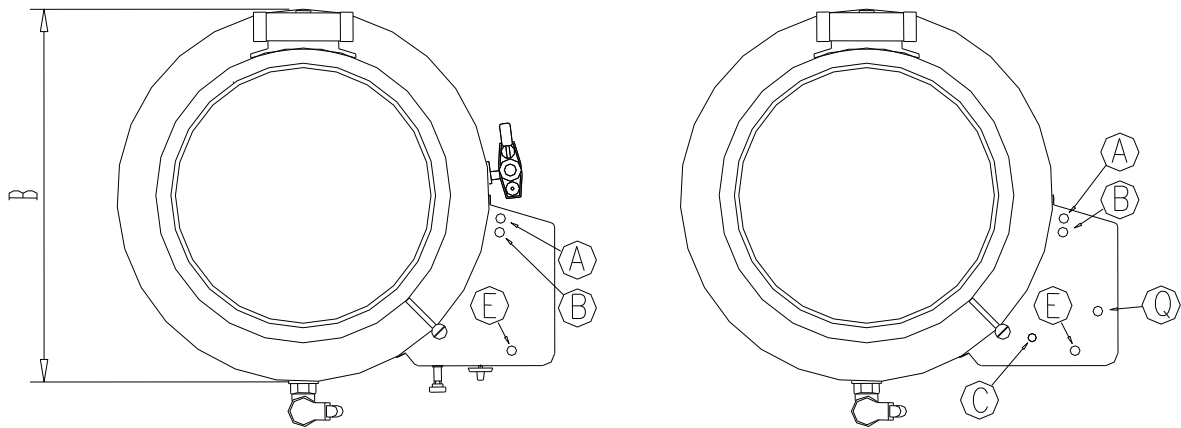


## 4.7 UBICACION DE LAS CONEXIONES PMRIE

LEYENDA:			
E	Conexión eléctrica	1	Grifo de descarga de la cuba de cocción
Q	Tornillo equipotencial	2	Grifo de carga del agua en la cuba
A	Conexión agua caliente	3	Grifo de nivel para el calentador de agua
B	Conexión agua fría		OPTIONAL
		C	Carga automática doble pared

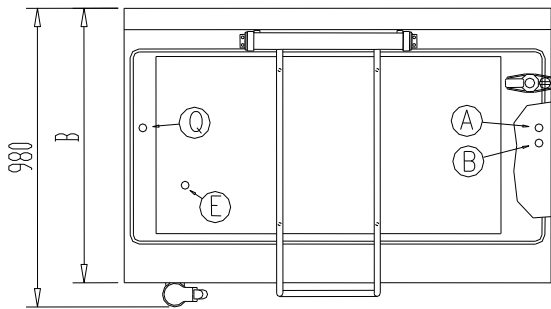
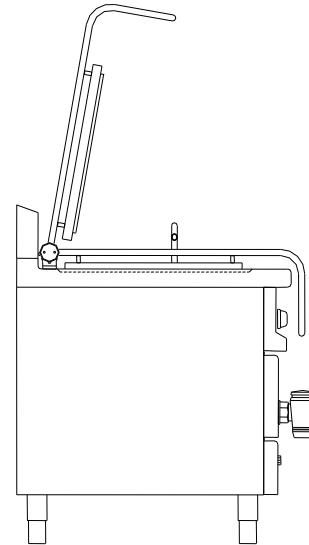
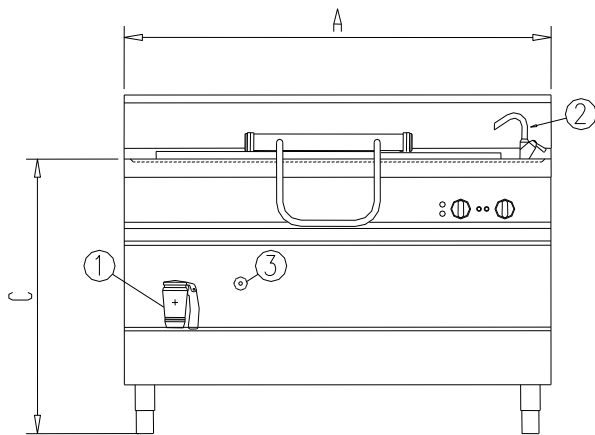


PAAR1014B

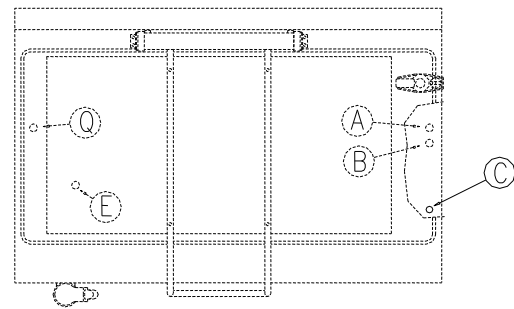


## 4.8 UBICACION DE LAS CONEXIONES PM9IEGN

LEYENDA:			
E	Conexión eléctrica	1	Grifo de descarga de la cuba de cocción
Q	Tornillo equipotencial	2	Grifo de carga del agua en la cuba
A	Conexión agua caliente	3	Grifo de nivel para el calentador de agua
B	Conexión agua fría		OPTIONAL
		C	Carga automática doble pared

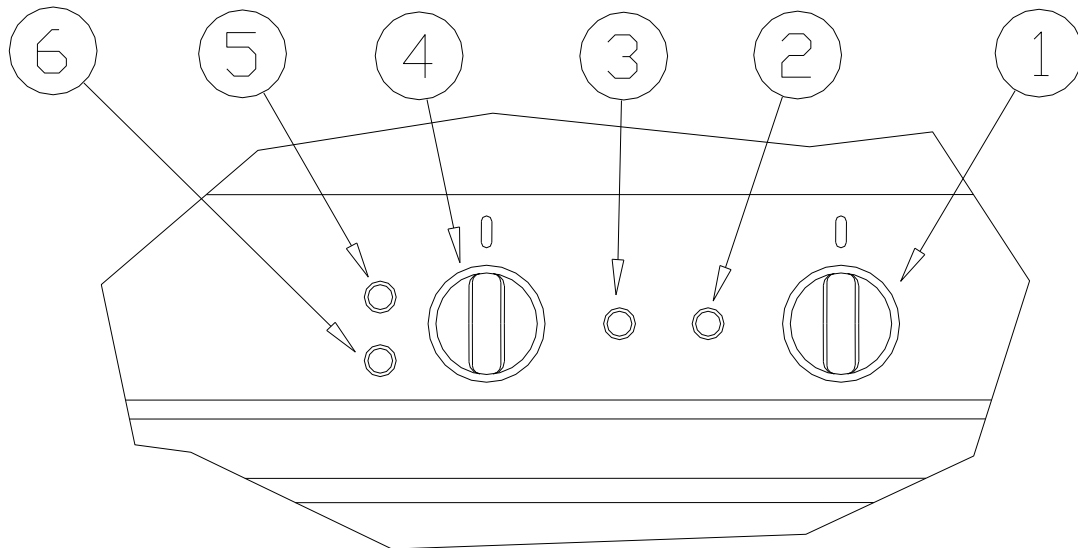


PAAR1016



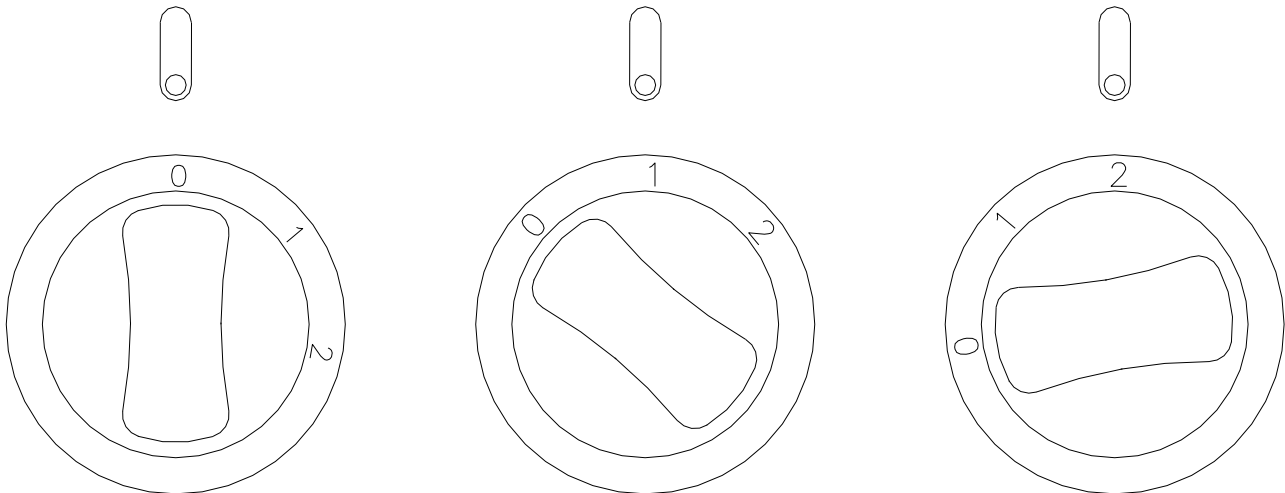
## 4.9 FIG. MANDOS

LEYENDA:			
1	Selector	4	Termostato de funcionamiento
2	Luz testigo verde de tension	5	Luz testigo anaranjada reserva H2O doble pared
3	Luz testigo calentamiento	6	Luz testigo roja alarma falta H2O doble pared



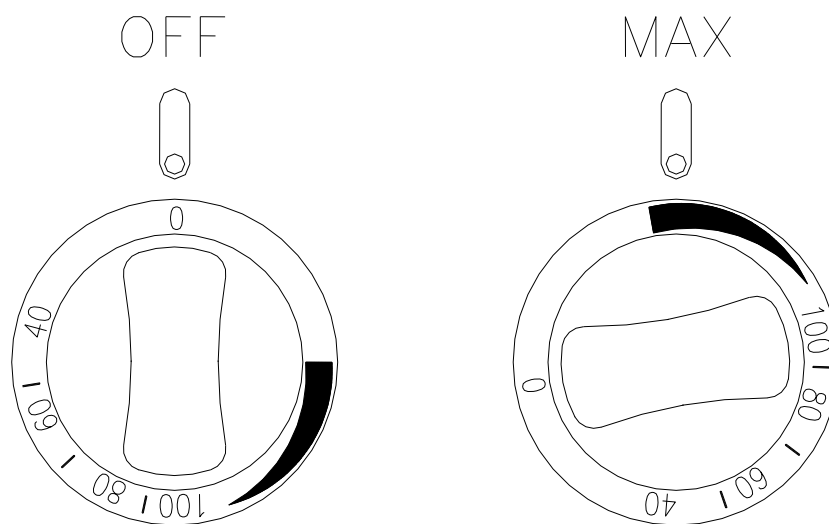
SELECTOR

Posición "0" = Apagado | Posición "1" = 50 % de la potencia | Posición "2" = 100 % de la potencia





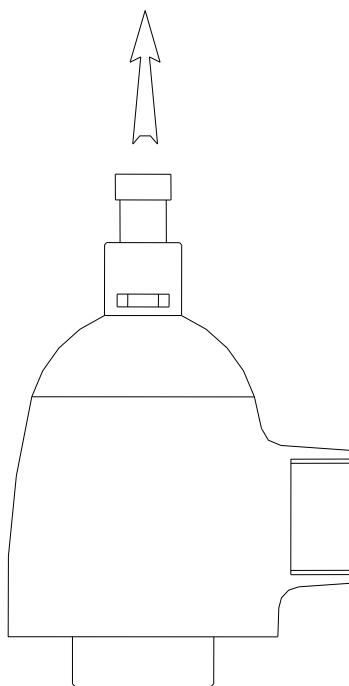
## TERMOSTATO DE FUNCIONAMIENTO



## SÓLO PARA MODELOS AUTOCLAVE

Válvula y posiciones de la palanca de la válvula de desfogue

Válvula abierta



Válvula cerrada

