

# Equipamiento Baño

## Secamanos



### SECAM.1

**Potencia:** 1300 W  
**Voltaje:** 230 V / 1N / 50 Hz  
**Consumo:** 5.7 A  
**Acabado:** Policarbonato  
**Accionamiento:** Sensor proximidad  
**Seguridad:** Cenelec 73/23  
**Peso:** 1 Kg  
**Velocidad salida aire:** 78,12 Km/h  
**Caudal de aire:** 182.37 m3/h  
**Alto/ancho/profundo:** 235/150/100



### SECAM.2

**Potencia:** 2000 W  
**Voltaje:** 230 V / 1N / 50 Hz  
**Consumo:** 7.8 A  
**Acabado:** Policarbonato  
**Accionamiento:** Sensor proximidad  
**Seguridad:** Cenelec 73/23  
**Peso:** 1,5 Kg  
**Velocidad salida aire:** 92,88 Km/h  
**Caudal de aire:** 259,23 m3/h  
**Alto/ancho/profundo:** 270/210/140



### SECAM.3

**Accionamiento:** Sensor proximidad por puntero láser.

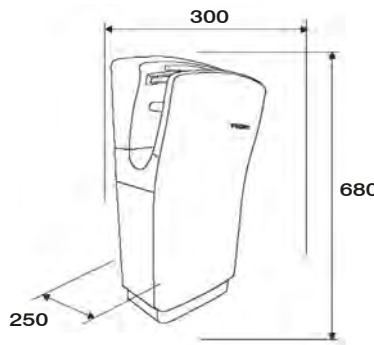


### SECAM.4

**Accionamiento:** Pulsador

**Potencia:** 2500 W  
**Voltaje:** 230 V / 1N / 50 Hz  
**Consumo:** 11.4 A  
**Seguridad:** Cenelec 73/23  
**Peso:** 5,1 Kg  
**Acabado:** Acero satinado  
**Velocidad salida aire:** 108 Km/h  
**Caudal de aire:** 400.00 m3/h  
**Alto/ancho/profundo:** 240/270/200

## Secamano alta velocidad



**Potencia:** 1400 W / 600 W  
**Voltaje:** 230 V.A.C.  
**Consumo:** 6,08A / 2,6A  
**Construcción:** Blanco  
**Control:** Sensor  
**Peso:** 8,5Kg  
**Dimensiones:** 680x300x250 mm  
**Velocidad del aire:** 400Km/h  
**Volumen del aire:** 200m<sup>2</sup>/H

### SECAM.9

## Dispensadores de Jabón ABS



**Dosificador de jabón ABS**  
**Capacidad:** 1 L  
**Medidas:** 2 x 14 x 20 cm

### AC.153



**Dosificador de jabón**  
**Capacidad:** 1 L  
**Medidas:** 9 x 10 x 22,5 cm

### AC.154



**Dosificador de jabón cromado**  
**Capacidad:** 1 L  
**Medidas:** 9 x 10 x 22,5 cm

### AC.155

# Dispensadores de papel

## Portarrollos papel higiénico



### AC.324

Portarrollos higienico epoxi blanco

Con cenicero inox

Eje 4,5

Medidas: 26,3 x 12 cm

Tipo de papel:

celulosa 2 capas / 150 m



### AC.325

Dispensador toallitas Z/Z epoxi blanco

Medidas: 26,5 x 30,5 x 12,5 cm



### AC.605

Portarrollos higienico ABS blanco con visor

Medidas: 32,5 x 30,5 x 13 cm

Tipo de papel:

celulosa 2 capas 150 m

## Dispensadores toallitas



### AC.47

Portarrollos higienico

Con cenicero inox

Eje 4,5

Medidas: 263 x 120

Tipo papel: Celulosa 2 capas 150m



### AC.48

Dispensador toallitas Z/Z

Ancho/profundo/alto:

265/125/305

Tipo papel: Toallita Z/Z



### AC.606

Dispensador toallitas Z/Z

ABS blanco con visor

Medidas: 37 x 27,5 x 13,5 cm

## Dispensadores papel tipo mecha



### AC.417

Dispensador papel tipo mecha

Alto/diámetro: 320/250

Tipo papel: Bobina celulosa 2 capas 180m



### AC.49

Dispensador papel tipo mecha

Alto/diámetro: 320/250

Tipo papel: Bobina celulosa 2 capas 180m



### AC.607

Dispensador de papel tipo mecha ABS blanco con visor

Medidas: 32 x 21 x 22 cm

Tipo papel: Bobina celulosa 2 capas 180m