

# Armarios de Vino

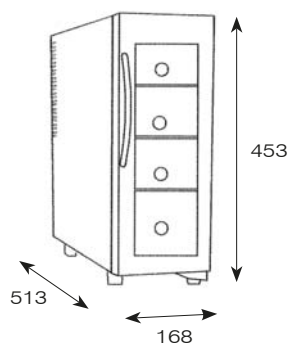
## 4-8 botellas



**VI.8 258 €**

**Capacidad: 4 botellas**

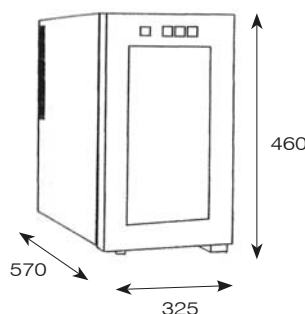
**Sist. frío:** termoeléctrico  
**Luz:** fría interior  
**Display digital:** exterior  
**Temperatura:** de 7° a 18°C  
**Compartimentos:** 1  
**Medidas ancho/alto/prof.:** 168 x 453 x 513 mm  
**Volumen:** 10 L  
**Frecuencia:** 50 Hz  
**Consumo Kw/24h:** 0,8 (15°C)  
**Voltaje:** 220/240V - 110 115V  
**Protector tipo:** 1  
**Refrigerante tipo:** SN:N  
**Humedad interior:** >70%RH  
**Cristal:** doble protección UV  
**Estantes:** 4



**VI.9 300 €**

**Capacidad: 8 botellas**

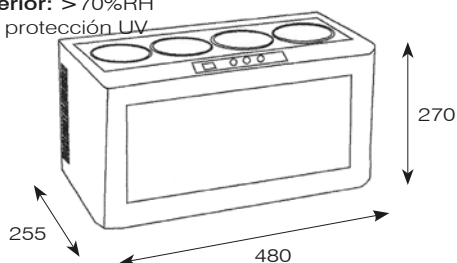
**Sist. frío:** termoeléctrico  
**Luz:** fría interior  
**Display digital:** exterior  
**Temperatura:** de 8° a 18°C  
**Compartimentos:** 1  
**Medidas ancho/alto/prof.:** 325 x 460 x 570 mm  
**Volumen:** 23 L  
**Frecuencia:** 50 Hz  
**Consumo Kw/24h:** 1 (15°C)  
**Voltaje:** 220/240V - 110 115V  
**Protector tipo:** 1  
**Refrigerante tipo:** SN:N  
**Humedad interior:** >70%RH  
**Cristal:** doble protección UV  
**Estantes:** 4



**VI.10 330 €**

**Capacidad: 4 botellas**

**Sist. frío:** termoeléctrico  
**Luz:** fría interior  
**Display digital:** exterior  
**Temperatura:** de 7° a 18°C  
**Compartimentos:** 1  
**Medidas ancho/alto/ prof.:** 480 x 270 x 255 mm  
**Volumen:** 8 L  
**Frecuencia:** 50 Hz  
**Consumo Kw/24h:** 0,6 (15°C)  
**Voltaje:** 220/240V - 110 115V  
**Protector tipo:** 1  
**Refrigerante tipo:** SN:N  
**Humedad interior:** >70%RH  
**Cristal:** doble protección UV



**VI.11 476 €**

**Capacidad: 8 botellas**

**Sist. frío:** termoeléctrico  
**Luz:** fría interior  
**Display digital:** exterior  
**Temperatura:** de 10° a 18°C  
**Compartimentos:** 1  
**Medidas ancho/alto/ prof.:** 732 x 240 x 325 mm  
**Volumen:** 16 L  
**Frecuencia:** 50 Hz  
**Consumo Kw/24h:** 1,2 (15°C)  
**Voltaje:** 220/240V - 110 115V  
**Protector tipo:** 1  
**Refrigerante tipo:** SN:N  
**Humedad interior:** >70%RH  
**Cristal:** doble protección UV

