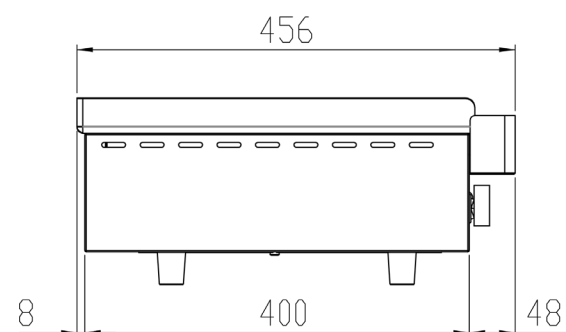
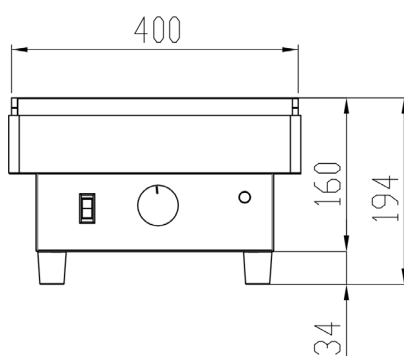
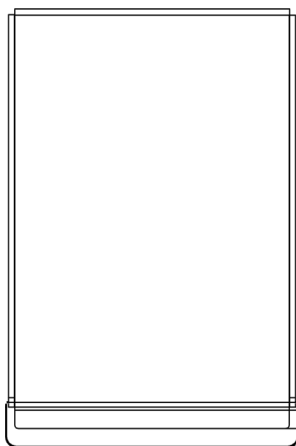




## Plancha eléctrica acero laminado 40PEL



### INFORMACIÓN TÉCNICA

Resistencias	1
Voltaje (V)	230
Potencia (Kw)	3
Superficie útil (Ax F) (mm)	400 x 400
Dimensiones (Ax F x H) (mm)	410 x 457 x 240
Peso (Kg)	12
PVP (€)	257

### ACCESORIOS INCLUIDOS

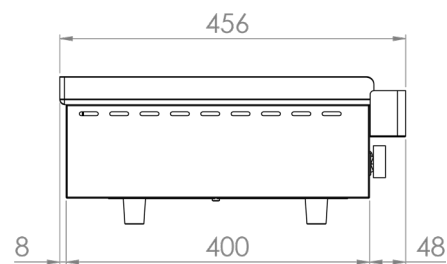
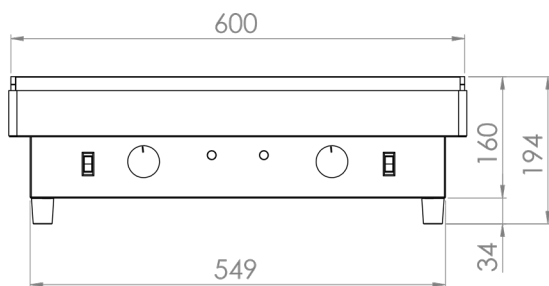
Placa 400 x 400	1
Bandeja recoge grasas 400	1
Patas	4

### ACCESORIOS OPCIONALES

Mesa acero inoxidable para 40PEL	40MPGCG



## Plancha eléctrica acero laminado 60PEL



### INFORMACIÓN TÉCNICA

Resistencias	2
Voltaje (V)	230
Potencia (Kw)	4
Superficie útil (Ax F) (mm)	600 x 400
Dimensiones (Ax F x H) (mm)	610 x 457 x 240
Peso (Kg)	19
PVP (€)	336

### ACCESORIOS INCLUIDOS

Placa 600 x 400	1
Bandeja recoge grasas 600	1
Patas	4

### ACCESORIOS OPCIONALES

Mesa acero inoxidable para 60PEL	60MPGCG



## Plancha eléctrica acero laminado 80PEL

### INFORMACIÓN TÉCNICA

Resistencias	2
Voltaje (V)	230
Potencia (Kw)	6
Superficie útil (Ax F) (mm)	800 x 400
Dimensiones (Ax F x H) (mm)	810 x 457 x 240
Peso (Kg)	24
PVP (€)	412

### ACCESORIOS INCLUIDOS

Placa 800 x 400	1
Bandeja recoge grasas 800	1
Patas	4

### ACCESORIOS OPCIONALES

Mesa acero inoxidable para 80PEL	80MPGCG

