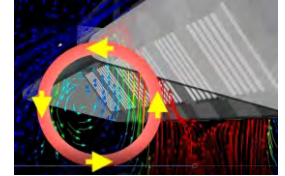


1.2 Basic



- ✓ SENCILLA
- ✓ ECONÓMICA
- ✓ NO INCORPORA PLENUM
- ✓ PARA PEQUEÑAS MEDIDAS DE GAMA SUPERIOR

- ✓ SIMPLE
- ✓ ÉCONOMIQUE
- ✓ SANS PLÉNUM D'EXTRACTION INTÉRIEUR
- ✓ GAMME SUPÉRIEURE POUR PETITES DIMENSIONS

- ✓ SIMPLE
- ✓ ECONOMICAL
- ✓ PLENUM NOT INCLUDED
- ✓ FOR UPPER RANGE WITH SMALL DIMENSIONS

Campanas con ventilador a distancia modelo BASIC: No incorpora plenum interior, por lo cual se recomienda para pequeñas medidas en las que la regulación sectorizada no es necesaria.

El rendimiento de estas dependerá de la unidad de ventilación con la que se equipe la instalación.

Estos modelos no serán aplicables en los siguientes casos:

- Medidas inadecuadas. Campanas murales de fondos superiores a 1100 mm, o centrales de anchos superiores a 2400 mm, en las que el flujo ascendente de vahos y humos se encuentra a una distancia excesiva del colector de filtros, que en definitiva es el que aspira, (en estos casos es más recomendable instalar campanas con colector invertido).
- Hornos de gran profundidad en los que la máxima salida de humos o vahos se realice por la parte frontal, (la mayoría, incluido el tipo Jospers).
- Asadores de pollos a leña. Debido a la elevada temperatura, se genera una corriente de gases ascendente a alta velocidad que no podrá ser recogida si no situamos el colector en posición invertida.

Les hottes avec le ventilateur à distance de la gamme BASIC: n'incorporent pas le collecteur d'extraction intérieur. C'est pour cela qu'elles sont conseillées pour les petites installations où la régulation sectorielle n'est pas nécessaire.

Le rendement de ces dernières dépendra de l'unité de ventilation installée.

L'utilisation de ces modèles est déconseillée dans les cas suivants:

- Dimensions inadéquates. Profondeur supérieure à 1100 mm pour les hottes adossées et 2400 mm pour les centrales. Installations dans lesquelles le flux ascendant des vapeurs et des fumées se situe à une distance excessive du collecteur de filtres. Dans ce cas, on conseille d'installer des hottes ayant un collecteur inversé.
- Fours à grande profondeur dont la majeure sortie de fumée ou de vapeurs se fait à l'avant (la majorité, inclus le type Jospers).
- Rôtissoires à bois. En raison de leur température élevée, un courant de gaz ascendant se propage à grande vitesse et ne pourra être retenu si le collecteur n'est pas en position inversée.

BASIC model hoods with remote sited fan: internal plenum chamber not included.

This hood is to be recommended for small scale kitchens where it is not necessary to meet sector regulations.

Hood performance will depend on the ventilation unit fitted to the installation.

These models will not be applicable in the following cases:

- Unsuitable dimensions. Wall mounted hoods with a depth of greater than 1100 mm, or island hoods more than 2400 mm wide, where rising vapour and fumes would be too far from the filter collection system where suction takes place (in such cases, it is advisable to install hoods with an inverted collection system).
- Very deep ovens where the greatest out-flow of fumes and steam is through the front of the oven, (this applies to most ovens, including the Jospers type).
- Wood fired chicken roasters. The high working temperature rapidly generates rising gases that cannot be caught if a grease trap in an inverted position is not installed.

Pared / Murale / Wall

Código Référence Code	Largo Longueur Width	Fondo Profondeur Depth
06501080	1000	750
06501090	1000	900
06501280	1200	750
06501290	1200	900
06501211	1200	1100
065012135	1200	1350
06501580	1500	750
06501590	1500	900
06501511	1500	1100
65015135	1500	1350
06501780	1700	750
06501790	1700	900
06501711	1700	1100
065017135	1700	1350
06502080	2000	750
06502090	2000	900
06502011	2000	1100
065020135	2000	1350
06502280	2200	750
06502290	2200	900
06502211	2200	1100
065022135	2200	1350
06502580	2500	750
06502590	2500	900
06502511	2500	1100
065025135	2500	1350

Central / Centrale / Island

Código Référence Code	Largo Longueur Width	Fondo Profondeur Depth
06501215	1200	1400
06501221	1200	2100
06501515	1500	1400
06501521	1500	2100
06501715	1700	1400
06501721	1700	2100
06502015	2000	1400
06502021	2000	2100
06502024	2000	2400
06502215	2200	1400
06502221	2200	2100
06502224	2200	2400
06502515	2500	1400
06502521	2500	2100
06502524	2500	2400



INCLUIDOS filtros malla galvanizados 390x490x50
 INCLUS filtres de maille galvanisée 390x490x50
 INCLUDED galvanized mesh filters 390x490x50

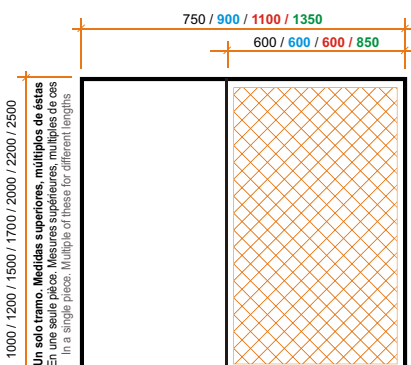
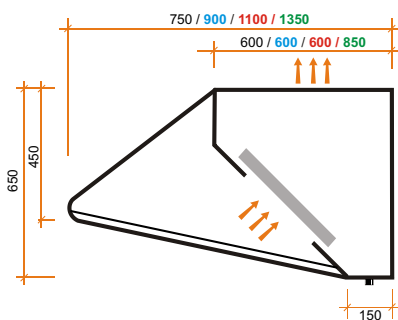
Suplemento filtro de placas inoxidable 390x490x50
 Para otro tipo de filtros consultar pág. 67

Supplément filtre à choc inoxydable 390x490x50
 Pour autres filtres, consultez pag. 67

Supplement stainless steel plate filter 390x490x50
 For other filters, see page 67



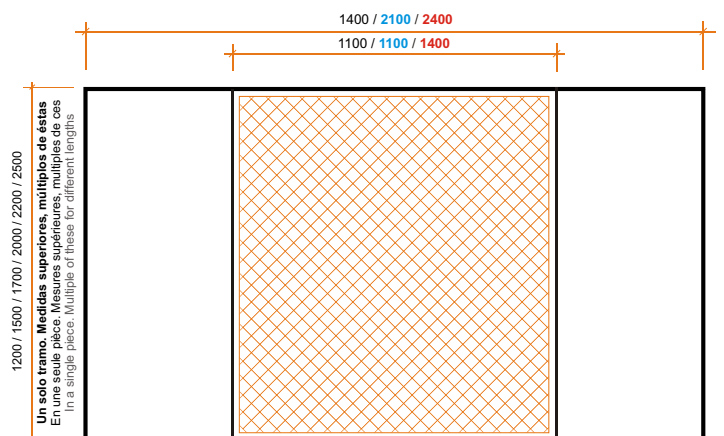
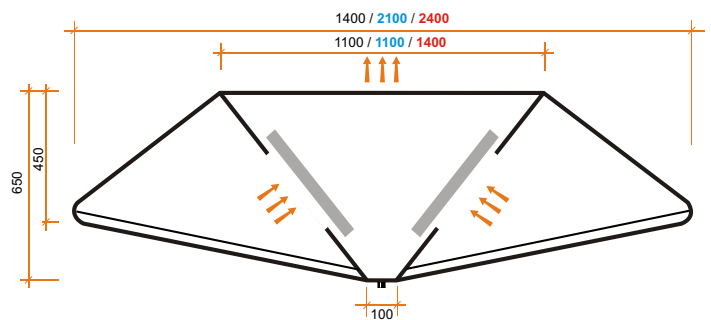
Pared / Murale / Wall



1000 / 1200 / 1500 / 1700 / 2000 / 2200 / 2500
 Un solo tramo. Medidas superiores, múltiplos de éstas
 En une seule pièce. Mesures supérieures, multiples de ces

Superficie disponible para el conexionado del conducto de extracción
 Surface disponible pour la connexion du conduit d'extraction
 Available surface for the connection of the extraction duct

Central / Centrale / Island



1200 / 1500 / 1700 / 2000 / 2200 / 2500
 Un solo tramo. Medidas superiores, múltiplos de éstas
 En une seule pièce. Mesures supérieures, multiples de ces

Superficie disponible para el conexionado del conducto de extracción
 Surface disponible pour la connexion du conduit d'extraction
 Available surface for the connection of the extraction duct