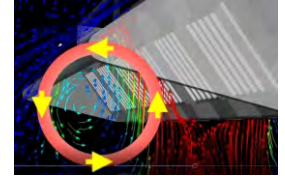


## 1.2 Basic



- ✓ SENCILLA
- ✓ ECONÓMICA
- ✓ NO INCORPORA PLENUM
- ✓ PARA PEQUEÑAS MEDIDAS DE GAMA SUPERIOR

- ✓ SIMPLE
- ✓ ÉCONOMIQUE
- ✓ SANS PLÉNUM D'EXTRACTION INTÉRIEUR
- ✓ GAMME SUPÉRIEURE POUR PETITES DIMENSIONS

- ✓ SIMPLE
- ✓ ECONOMICAL
- ✓ PLENUM NOT INCLUDED
- ✓ FOR UPPER RANGE WITH SMALL DIMENSIONS

Campanas con ventilador a distancia modelo BASIC: No incorpora plenum interior, por lo cual se recomienda para pequeñas medidas en las que la regulación sectorizada no es necesaria.

El rendimiento de estas dependerá de la unidad de ventilación con la que se equipe la instalación.

Estos modelos no serán aplicables en los siguientes casos:

- Medidas inadecuadas. Campanas murales de fondos superiores a 1100 mm, o centrales de anchos superiores a 2400 mm, en las que el flujo ascendente de vahos y humos se encuentra a una distancia excesiva del colector de filtros, que en definitiva es el que aspira, (en estos casos es más recomendable instalar campanas con colector invertido).
- Hornos de gran profundidad en los que la máxima salida de humos o vahos se realice por la parte frontal, (la mayoría, incluido el tipo Jospers).
- Asadores de pollos a leña. Debido a la elevada temperatura, se genera una corriente de gases ascendente a alta velocidad que no podrá ser recogida si no situamos el colector en posición invertida.

Les hottes avec le ventilateur à distance de la gamme BASIC: n'incorporent pas le collecteur d'extraction intérieur. C'est pour cela qu'elles sont conseillées pour les petites installations où la régulation sectorielle n'est pas nécessaire.

Le rendement de ces dernières dépendra de l'unité de ventilation installée.

L'utilisation de ces modèles est déconseillée dans les cas suivants:

- Dimensions inadéquates. Profondeur supérieure à 1100 mm pour les hottes adossées et 2400 mm pour les centrales. Installations dans lesquelles le flux ascendant des vapeurs et des fumées se situe à une distance excessive du collecteur de filtres. Dans ce cas, on conseille d'installer des hottes ayant un collecteur inversé.
- Fours à grande profondeur dont la majeure sortie de fumée ou de vapeurs se fait à l'avant (la majorité, inclus le type Jospers).
- Rôtissoires à bois. En raison de leur température élevée, un courant de gaz ascendant se propage à grande vitesse et ne pourra être retenu si le collecteur n'est pas en position inversée.

BASIC model hoods with remote sited fan: internal plenum chamber not included.

This hood is to be recommended for small scale kitchens where it is not necessary to meet sector regulations.

Hood performance will depend on the ventilation unit fitted to the installation.

These models will not be applicable in the following cases:

- Unsuitable dimensions. Wall mounted hoods with a depth of greater than 1100 mm, or island hoods more than 2400 mm wide, where rising vapour and fumes would be too far from the filter collection system where suction takes place (in such cases, it is advisable to install hoods with an inverted collection system).
- Very deep ovens where the greatest outflow of fumes and steam is through the front of the oven, (this applies to most ovens, including the Jospers type).
- Wood fired chicken roasters. The high working temperature rapidly generates rising gases that cannot be caught if a grease trap in an inverted position is not installed.

Pared / Murale / Wall

Código Référence Code	Largo Longueur Width	Fondo Profondeur Depth
06501080	1000	750
06501090	1000	900
06501280	1200	750
06501290	1200	900
06501211	1200	1100
065012135	1200	1350
06501580	1500	750
06501590	1500	900
06501511	1500	1100
65015135	1500	1350
06501780	1700	750
06501790	1700	900
06501711	1700	1100
065017135	1700	1350
06502080	2000	750
06502090	2000	900
06502011	2000	1100
065020135	2000	1350
06502280	2200	750
06502290	2200	900
06502211	2200	1100
065022135	2200	1350
06502580	2500	750
06502590	2500	900
06502511	2500	1100
065025135	2500	1350

Central / Centrale / Island

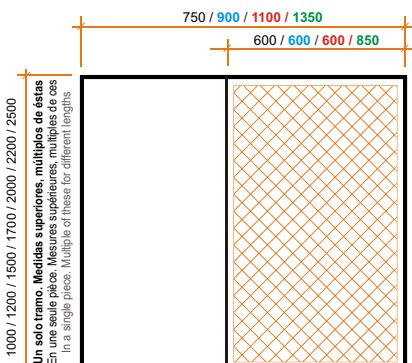
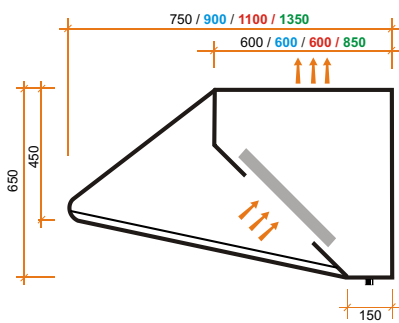
Código Référence Code	Largo Longueur Width	Fondo Profondeur Depth
06501215	1200	1400
06501221	1200	2100
06501515	1500	1400
06501521	1500	2100
06501715	1700	1400
06501721	1700	2100
06502015	2000	1400
06502021	2000	2100
06502024	2000	2400
06502215	2200	1400
06502221	2200	2100
06502224	2200	2400
06502515	2500	1400
06502521	2500	2100
06502524	2500	2400



**INCLUIDOS** filtros malla galvanizados 390x490x50  
**INCLUS** filtres de maille galvanisée 390x490x50  
**INCLUDED** galvanized mesh filters 390x490x50

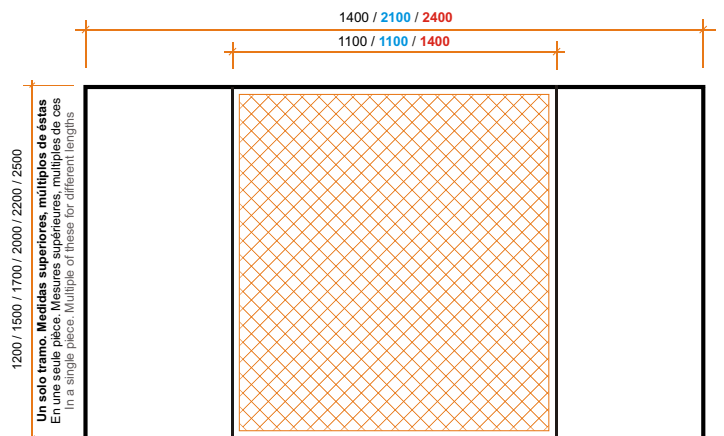
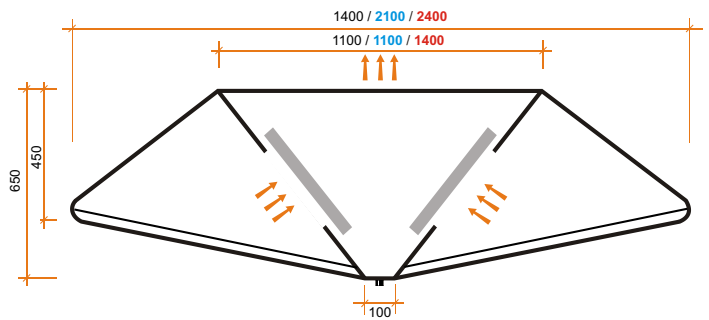
**Suplemento** filtro de placas inoxidables 390x490x50  
**Para** otro tipo de filtros consultar pág. 67  
**Supplément** filtre à choc inoxydable 390x490x50  
**Pour** autres filtres, consultez pag. 67  
**Supplement** stainless steel plate filter 390x490x50  
**For** other filters, see page 67

Pared / Murale / Wall



**Superficie disponible para el conexión del conducto de extracción**  
**Surface disponible pour la connexion du conduit d'extraction**  
**Available surface for the connection of the extraction duct**

Central / Centrale / Island



**Superficie disponible para el conexión del conducto de extracción**  
**Surface disponible pour la connexion du conduit d'extraction**  
**Available surface for the connection of the extraction duct**

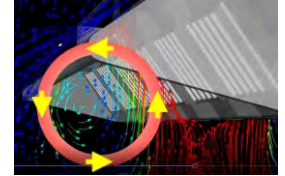
## 1.3 Monobloc



**VENTILADOR  
INCORPORADO**

~  
Avec ventilateur  
intégré

Buid-in fan



- ✓ SIN PLENUM DE REGULACIÓN
- ✓ INSTALACIONES PEQUEÑAS
- ✓ RELACIÓN CALIDAD PRECIO

Recomendables para aplicar en instalaciones pequeñas, en las que su óptima relación calidad precio las hace imbatibles.

Actualmente las prestaciones de este modelo se han multiplicado con la adopción de ventiladores de tres velocidades y clixon de conexión opcional.

Para clarificar más el tema, citaremos en que situaciones específicas NO es recomendable este modelo:

- Grandes dimensiones. No recomendamos llegar a longitudes superiores a 2500 mm, ya que el caudal de extracción necesario nos exigiría un ventilador de tal medida que no cabría en el interior de la campana.
- Altas temperaturas. No utilizables en cocciones a alta temperatura, como pueden ser, Barbacoas, Asadores de pollos, etc...
- Pérdidas de carga elevadas. Los ventiladores de baja presión con motor directo como los que equipan este tipo de campanas, no son capaces de superar pérdidas de carga elevadas como las que podrían ocasionar conductos de escasa sección, o de sección correcta pero con muchos metros de chimenea.
- Situaciones en las que por sus especiales características se precise un nivel acústico extremadamente bajo. Tengamos en cuenta que por más perfeccionado que esté el ventilador, sigue estando en el interior de la campana, y por lo tanto a menos de metro y medio del cocinero.
- Cuando se tengan que efectuar varias extracciones por un mismo conducto, ya que se podrían producir revoques de humo.

- ✓ SANS PLÉNUM DE REGULATION
- ✓ PETITES INSTALLATIONS
- ✓ BONNE RELATION QUALITÉ PRIX

Recommandées pour des petites installations où on recherche une bonne relation qualité-prix.

Désormais les prestations de ce modèle se sont multipliées avec l'adaptation des ventilateurs à trois vitesses et klixon de connexion optionnel.

Ces modèles ne sont pas recommandables dans les cas suivants:

- Pour les grandes dimensions. Nous ne recommandons pas ce modèle pour des installations d'une longueur supérieure à 2500 mm, puisque le débit d'extraction nécessite un ventilateur plus gros que l'espace prévu dans la hotte pour celui-ci.
- Pour les températures élevées. Ne peuvent pas s'utiliser avec des éléments de cuisson qui dégagent des températures élevées, comme les barbecues, rôtissoires, etc...
- Pertes de charge élevées. Les ventilateurs de basse pression avec moteur direct, comme celui de ce modèle, ne peuvent supporter les pertes de charge trop élevées, provoquées par des conduits trop étroits ou trop longs.
- Restriction sonore (dans les cas où le niveau acoustique doit rester bas). Il faut noter que le moteur est situé à l'intérieur de la hotte à moins d'un mètre et demi du cuisinier.
- Plusieurs extractions connectées au même conduit. Dans ce cas, l'installation pourrait avoir des retours de fumée dans la cuisine.

- ✓ NO REGULATORY PLENUM
- ✓ FOR SMALL INSTALLATIONS
- ✓ GOOD VALUE FOR MONEY

Recommended for application in small installations, where their optimum value for money makes them unbeatable.

Currently, features on this model have multiplied with adoption of three-speed fans and an optional connection for a Clixon temperature switch.

To make this matter clearer, here are specific situations where this model is NOT recommended:

- Large dimensions. We do not recommend working with lengths greater than 2500 mm, since the extraction flow needed would call for such a large fan that it would not fit inside the hood.
- High temperatures. Not for use where cooking at very high temperatures is carried out, such as barbecues, chicken roasters, etc.
- High load loss. Low pressure direct motor fans such as those fitted in these types of hood cannot cope with high load losses such as those which may be caused by small section ducting, or by correct section but with many metres of chimney extension.
- Situations in which an extremely low level of noise is called for because of special characteristics. We must remember that however perfect the fan is, it is still located inside the hood, which means that it is at less than a metre and half away from the chef.
- When various outlets pass through the same ducting, since this could cause smoke blow-back.

Pared / Murale / Wall

Código Réfrence Code	Ventilador Ventilateur Fan	Largo Longueur Width	Fondo Profondeur Depth
06701089913	9/9 1/3 CV II	1000	750
06701099913	9/9 1/3 CV II	1000	900
06701289913	9/9 1/3 CV II	1200	750
06701289912	9/9 1/2 CV II	1200	750
06701299913	9/9 1/3 CV II	1200	900
06701299912	9/9 1/2 CV II	1200	900
06701219913	9/9 1/3 CV II	1200	1100
06701219912	9/9 1/2 CV II	1200	1100
06701589913	9/9 1/3 CV II	1500	750
06701589912	9/9 1/2 CV II	1500	750
06701599913	9/9 1/3 CV II	1500	900
06701599912	9/9 1/2 CV II	1500	900
06701519913	9/9 1/3 CV II	1500	1100
06701519912	9/9 1/2 CV II	1500	1100
06701781113	10/10 1/3 CV II	1700	750
06701781134	10/10 3/4 CV II	1700	750
06701791113	10/10 1/3 CV II	1700	900
06701791134	10/10 3/4 CV II	1700	900
06701711113	10/10 1/3 CV II	1700	1100
06701711134	10/10 3/4 CV II	1700	1100
06702081113	10/10 1/3 CV II	2000	750
06702081134	10/10 3/4 CV II	2000	750
06702091113	10/10 1/3 CV II	2000	900
06702091134	10/10 3/4 CV II	2000	900
06702011113	10/10 1/3 CV II	2000	1100
06702011134	10/10 3/4 CV II	2000	1100
06702281113	10/10 1/3 CV II	2200	750
06702281134	10/10 3/4 CV II	2200	750
06702291113	10/10 1/3 CV II	2200	900
06702291134	10/10 3/4 CV II	2200	900
06702211113	10/10 1/3 CV II	2200	1100
06702211134	10/10 3/4 CV II	2200	1100
06702581134	10/10 3/4 CV II	2500	750
06702591134	10/10 3/4 CV II	2500	900
06702511134	10/10 3/4 CV II	2500	1100



**INCLUIDOS** filtros malla galvanizados 390x490x50  
 INCLUS filtres de maille galvanisée 390x490x50  
 INCLUDED galvanized mesh filters 390x490x50

**Suplemento filtro de placas inoxidables 390x490x50**  
 Para otro tipo de filtros consultar pág. 67  
 Supplément filtre à choc inoxydable 390x490x50  
 Pour autres filtres, consultez pag. 67  
 Supplément stainless steel plate filter 390x490x50  
 For other filters, see page 67



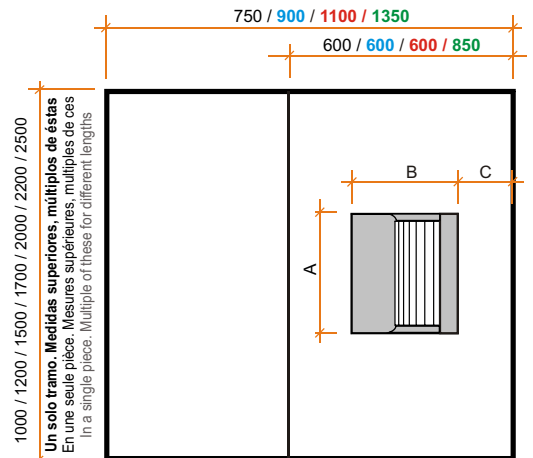
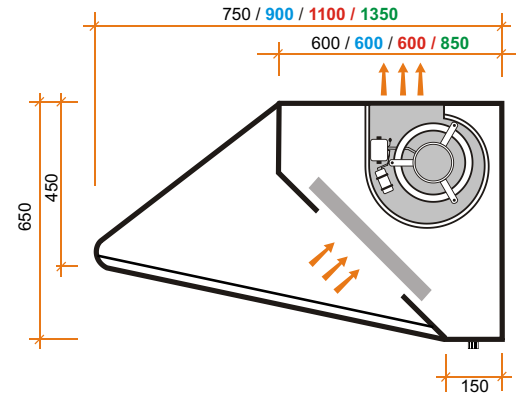
**OPCIONAL**  
**OPTIONNEL**  
**OPTIONAL**

DISPONIBLE CON VENTILADOR 400°/2H.  
 DISPONIBLE AVEC VENTILATEUR 400°/2H.  
 AVAILABLE WITH FAN 400°/2H. CHECK FOR PRICES.

**A+** Certificada por Applus  
 Certifiée par Applus  
 Certified by Applus

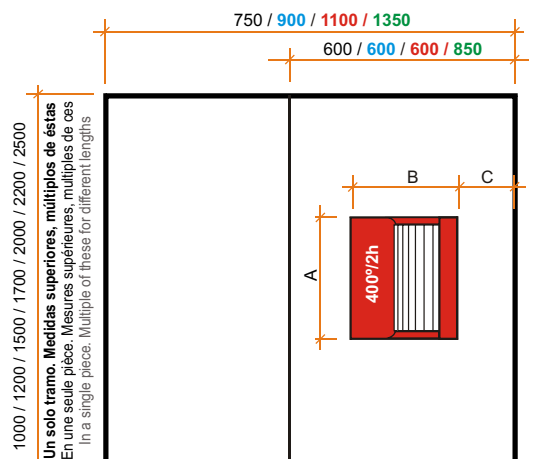
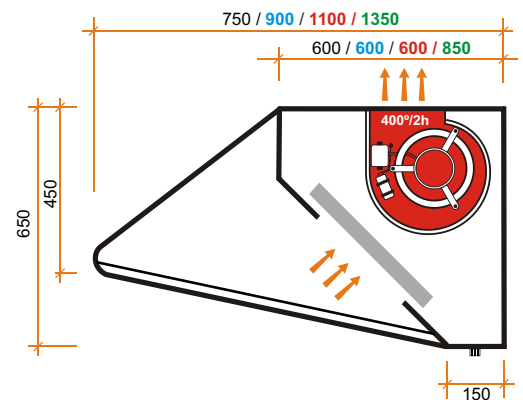
**400°/2H**

CONSULTAR PRECIOS OPCIÓN 400°/2H  
 CONSULTEZ-NOUS LE PRIX 400°/2H  
 CHECK FOR PRICES 400°/2H



Ventilador / Ventilateur / Fan	9/9	300	263	125
Ventilador / Ventilateur / Fan 10/10	326	292	150	

Monobloc



Ventilador / Ventilateur / Fan	9/9	300	263	125
Ventilador / Ventilateur / Fan 10/10	326	292	150	

Monobloc 400° 2 h

# Monobloc Central / Monobloc Centrale / Monobloc Island

Código Référence Code	Largo Longueur Width	Fondo Profondeur Depth	Ventilador Ventilateur Fan
067312151113	1200	1400	10/10 1/3 CV
067315152912	1500	1400	12/12 1 CV
067315212912	1500	2100	12/12 1 CV
067317152912	1700	1400	12/12 1 CV
067317212212	1700	2100	12/12 1 CV
067320152215	2000	1400	12/12 1,5 CV
067320212215	2000	2100	12/12 1,5 CV
067322152215	2200	1400	12/12 1,5 CV
067322212215	2200	2100	12/12 1,5 CV
067325152215	2500	1400	12/12 1,5 CV
067325212215	2500	2100	12/12 1,5 CV
06743015221	3000	1400	2X12/12 1 CV
06743021221	3000	2100	2X12/12 1 CV
06743215221	3200	1400	2X12/12 1 CV
06743221221	3200	2100	2X12/12 1 CV
067435152215	3500	1400	2X12/12 1,5 CV
067435212215	3500	2100	2X12/12 1,5 CV
067437152215	3700	1400	2X12/12 1,5 CV
067437212215	3700	2100	2X12/12 1,5 CV
067440152215	4000	1400	2X12/12 1,5 CV
067440212215	4000	2100	2X12/12 1,5 CV



**INCLUIDOS filtros malla galvanizados 390x490x50**  
**INCLUS filtres de maille galvanisée 390x490x50**  
**INCLUDED galvanized mesh filters 390x490x50**  
**Suplemento filtro de placas inoxidables 390x490x50**  
**Para otro tipo de filtros consultar pág. 67**  
**Supplément filtre à choc inoxydable 390x490x50**  
**Pour autres filtres, consultez pag. 67**  
**Supplement stainless steel plate filter 390x490x50**  
**For other filters, see page 67**

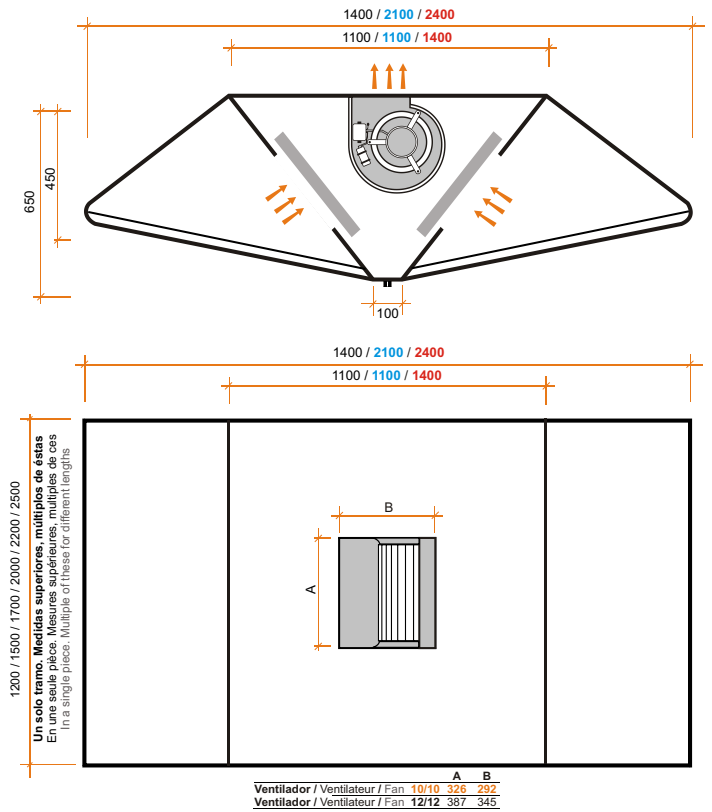


**OPCIONAL** DISPONIBLE CON VENTILADOR 400°/2H.  
**OPTIONNEL** DISPONIBLE AVEC VENTILATEUR 400°/2H.  
**OPTIONAL** AVAILABLE WITH FAN 400°/2H. CHECK FOR PRICES.

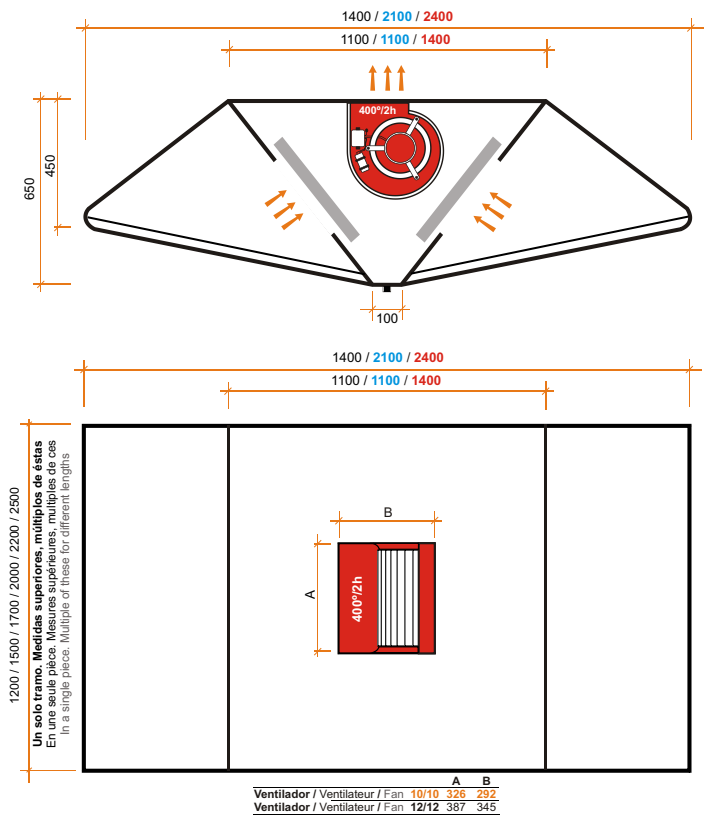
**A+** Certificada por Applus  
 Certifiée par Applus  
 Certified by Applus

**400°/2H**

CONSULTAR PRECIOS OPCIÓN 400°/2H  
 CONSULTEZ-NOUS POUR PRIX 400°/2H  
 CHECK FOR PRICES 400°/2H



Monobloc



Monobloc 400° 2h