

1.4 Plein



- ✓ **INSTALACIONES DE CALIDAD**
- ✓ **VENTILADOR A DISTANCIA**
- ✓ **INCORPORA PLENUM INTERIOR**
- ✓ **TRAMPILLAS DE REGULACIÓN INDEPENDIENTES PARA CADA FILTRO**

- ✓ **INSTALLATION DE QUALITÉ**
- ✓ **VENTILATEUR À DISTANCE**
- ✓ **PLÉNUM D'EXTRACTION INTÉRIEUR**
- ✓ **TRAPPES DE RÉGULATION DE DÉBIT INDÉPENDANTES POUR CHAQUE FILTRE**

- ✓ **QUALITY INSTALLATIONS**
- ✓ **REMOTE FAN**
- ✓ **INCLUDES INTERNAL PLENUMCHAMBER**
- ✓ **SEPARATE REGULATORY HATCHES FOR EACH FILTER**

Campanas con ventilador a distancia modelo PLEIN: A diferencia del modelo Basic, el modelo PLEIN como su nombre indica, dispone de plenum incorporado que garantiza una perfecta extracción sea cual sea la longitud de la campana. Este tipo de campana es ideal tanto para pequeñas instalaciones de alta calidad, como para medianas o grandes cocinas.

El rendimiento de estas dependerá de la unidad de ventilación con la que se equípe la instalación.

Este modelo no será aplicable en los siguientes casos:

- Medidas inadecuadas. Campanas murales de fondos superiores a 1350 mm, o centrales de anchos superiores a 2400 mm, en las que el flujo ascendente de vahos y humos se encuentra a una distancia excesiva del colector de filtros, que en definitiva es el que aspira, (en estos casos es más recomendable instalar campanas con colector invertido).
- Hornos de gran profundidad en los que la máxima salida de humos o vahos se realice por la parte frontal, (hornos para carros).
- Asadores de pollos a leña. Debido a la elevada temperatura, se genera una corriente de gases ascendente a alta velocidad que no podrá ser recogida si no situamos el colector en posición invertida.

Hottes munies d'un ventilateur à distance modèle PLEIN : à la différence du modèle Basic, le modèle PLEIN comme son nom l'indique, dispose d'un collecteur d'extraction intérieur intégré qui garantit une extraction parfaite quelque soit la longueur de la hotte. Ce type de hotte est idéal aussi bien pour les petites installations de bonne qualité que pour les cuisines moyennes ou grandes.

Leur rendement dépend de l'unité de ventilation dont l'installation est équipée.

Ce modèle n'est pas conseillé dans les cas suivants:

- Dimensions inadéquates. Hottes murales dont le fond est supérieur à 1100 mm, ou hottes centrales dont la largeur est supérieure à 2400 mm, ainsi que pour celles dont le flux ascendant de vapeurs et fumées est trop éloigné du collecteur à filtres, le collecteur étant la pièce réellement aspirante (dans ces cas-là, il est conseillé d'installer plutôt une hotte à collecteur inversé).
- Fours à grande profondeur qui ont leur principale sortie de fumée et de vapeur réalisée par l'avant (fours à chariot).
- Rôtissoires au feu de bois. En raison de leur température élevée, un courant de gaz ascendant se propage à grande vitesse et ne pourra être retenu si le collecteur n'est pas en position inversée.

PLEIN hoods with remote fan. In contrast to the Basic model, the PLEIN model, as its name indicates, has an integrated plenum which guarantees perfect extraction whatever the length of the hood. This type of hood is ideal both for small high quality installations and for medium-sized or large kitchens.

The performance of these hoods will depend on the ventilation unit fitted to the installation.

This model will not be applicable in the following cases:

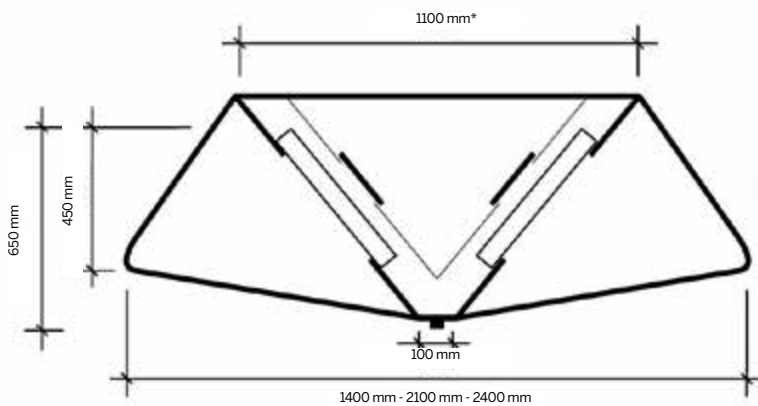
- Unsuitable dimensions. Wall hoods deeper than 1350 mm, or island hoods wider than 2400 mm, where the rising vapour and fumes is too far from the filter collection system where the suction takes place (in these cases, it is advisable to install hoods with an inverted collection system).
- Very deep ovens where the greatest fume and vapour outflow is through the front (tray trolley ovens).
- Wood fired chicken roasters. With the high temperature rapidly generating rising gases, these cannot be caught if a grease trap is not installed in an inverted position.



Central / Centrale / Island

Código Référence Code	Largo Longueur Width	Fondo Profondeur Depth
06761215	1200	1400
06761221	1200	2100
06761515	1500	1400
06761521	1500	2100
06761715	1700	1400
06761721	1700	2100
06762015	2000	1400
06762021	2000	2100
06762024	2000	2400
06762215	2200	1400
06762221	2200	2100
06762224	2200	2400
06762515	2500	1400
06762521	2500	2100
06762524	2500	2400
06762715	2700	1400
06762721	2700	2100

Código Référence Code	Largo Longueur Width	Fondo Profondeur Depth
06762724	2700	2400
06762915	2900	1400
06762921	2900	2100
06762924	2900	2400
06763015	3000	1400
06763021	3000	2100
06763024	3000	2400
06763215	3200	1400
06763221	3200	2100
06763224	3200	2400
06763415	3400	1400
06763421	3400	2100
06763424	3400	2400
06763515	3500	1400
06763521	3500	2100
06763524	3500	2400



Longitudes superiores: Consultar precio.
Consultez-nous pour les longueurs supérieures.
Check for prices for greater lengths.

*En los modelos de fondo 2400 mm, esta medida es de 1400 mm.
*Pour les modèles de profondeur 2400 mm, cette dimension est de 1400 mm.
*In models that are 2400 mm deep, this dimension is 1400 mm.



INCLUIDOS
Filtros malla galvanizados
390x490x50

INCLUS
Filtres de maille galvanisée
390x490x50

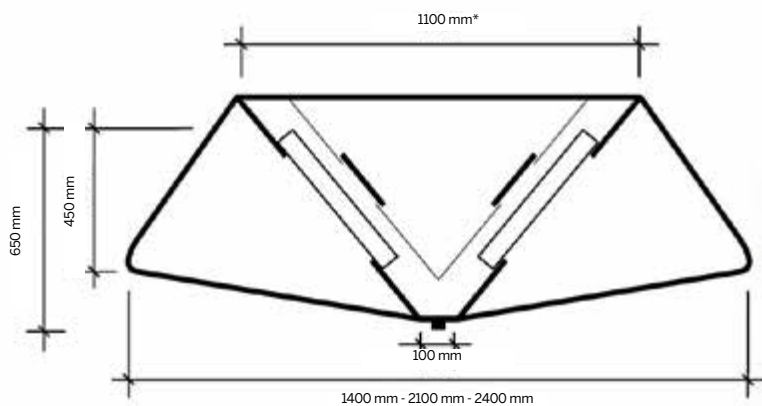
INCLUDED
Galvanized mesh filters
390x490x50

Suplemento filtro de placas inoxidable 390x490x50
Para otro tipo de filtros consultar pág. 53
Supplément filtre à choc inoxydable 390x490x50
Pour autres filtres, consultez pag. 53
Supplement stainless steel plate filter 390x490x50
For other filters, see page 53

Precio/Prix/Price 47,85

Código Référence Code	Largo Longueur Width	Fondo Profondeur Depth
06763615	3600	1400
06763621	3600	2100
06763624	3600	2400
06763715	3700	1400
06763721	3700	2100
06763724	3700	2400
06763915	3900	1400
06763921	3900	2100
06763924	3900	2400
06764015	4000	1400
06764021	4000	2100
06764024	4000	2400
06764215	4200	1400
06764221	4200	2100
06764224	4200	2400
06764415	4400	1400

Código Référence Code	Largo Longueur Width	Fondo Profondeur Depth
06764421	4400	2100
06764424	4400	2400
06764515	4500	1400
06764521	4500	2100
06764524	4500	2400
06764615	4600	1400
06764621	4600	2100
06764624	4600	2400
06764715	4700	1400
06764721	4700	2100
06764724	4700	2400
06764915	4900	1400
06764921	4900	2100
06764924	4900	2400
06765015	5000	1400
06765021	5000	2100
06765024	5000	2400



Longitudes superiores: Consultar precio.
Consultez-nous pour les longueurs supérieures.
Check for prices for greater lengths.

*En los modelos de fondo 2400 mm, esta medida es de 1400 mm.
*Pour les modèles de profondeur 2400 mm, cette dimension est de 1400 mm.
*In models that are 2400 mm deep, this dimension is 1400 mm.

INCLUIDOS
Filtros malla galvanizados
390x490x50
~
INCLUS
Filtres de maille galvanisée
390x490x50
INCLUDED
Galvanized mesh filters
390x490x50



Suplemento filtro de placas inoxidable 390x490x50
Para otro tipo de filtros consultar pág. 53
Supplément filtre à choc inoxydable 390x490x50
Pour autres filtres, consultez pag. 53
Supplement stainless steel plate filter 390x490x50
For other filters, see page 53

Precio/Prix/Price 47,85