



Catálogo de los
HORNOS DE BRASA
distribuidos en España

Este catálogo agrupa toda la información disponible sobre los [Hornos de Brasa](#) que se distribuyen en España, según la facilitan sus respectivos fabricantes. Esta información incluye productos, modelos, características técnicas y precios.

Los precios indicados en este catálogo son los Precios de Venta Recomendados por cada fabricante, que puede haberlos actualizado, dejándolos obsoletos. Consúltanos el precio actual.

En todo caso, en la tienda online Hostelería10.com mejoramos con grandes descuentos los precios de todos los productos incluidos en este catálogo.

Las marcas de la sección Hornos de Brasa que forman parte de este catálogo son:

Conbeq

Ntgas

Edenox

Pira

Eurofred

Pujadas

Granita

Sayl

Josper

Sólo una cuidada selección de los mejores productos de este catálogo están incluidos en Hostelería10.com.

Si tienes alguna duda respecto a alguno de estos productos o no encuentras el que buscas, escríbenos a contacto@hosteleria10.com o llámanos al 91 161 03 04.

Estaremos encantados de atenderle.

hornos de brasa ○○○



Modelo	CB300	CB400	CB500
Capacidad interior	380 x 570 mm	530 x 570 mm	700 x 570 mm
Medidas exteriores	712X548X890 AxFxAL	712X697X1104 AxFxAL	900X697X1104 AxFxAL
Capacidad	10 kg carne / h	20 kg carne / h	30 kg carne / h
Temperatura	250 - 350 °C	250 - 350 °C	250 - 350 °C
Media diaria carbón	3 - 6 kg	5 - 8 kg	8 - 10 kg
Peso	110 kg	160 kg	180 kg
Equipado con:	Chimenea / Control llama / Parrilla / Pinzas / Cajón ceniza	Chimenea / Control llama / 2 Parrilla / Pinzas / Cajón ceniza	Chimenea / Control llama / 2 Parrilla / Pinzas / Cajón ceniza
ideal para:	Steak Houses, Braserías,	Bares de tapas, Bistro-Cafés,	Restaurantes, Alta cocina...



Precio **6.990 euros** **8.990 euros** **10.990 euros**

ACCESORIOS **ARMARIO CON RUEDAS CB** **MESA SOPORTE CB** **CALENTADOR SUPERIOR CB**



Modelo 300 **2.200 euros** **990 euros** **1.690 euros**

Modelo 400 **2.430 euros** **1.030 euros** **1.760 euros**

Modelo 500 **2.560 euros** **1.060 euros** **1.830 euros**



CBC CEPILLO
PRECIO: 100 euros



CBPP PINZAS PARRILA
PRECIO: 52 euros



CBE ENCENDEDOR
PRECIO: 100 euros



CBCC CEPILLO CARNE
PRECIO: 120 euros

Horno de brasas

La evolución de la cocina a la brasa es espectacular, siendo capaz de haber recuperado su papel y también evolucionar para ser empleada para elaborar platos más sofisticados.

El horno puede ser utilizado para cocinar de forma tradicional y aprovechar ese punto de textura y sabor propios de la cocina a brasas. Pero también con otro tipo de técnicas como el vacío, la regeneración a baja temperatura, etc.

CARACTERÍSTICAS GENERALES

1. CORTAFUEGOS INTERNO
2. TERMÓMETRO
3. BASE DE HORNO MC-HB-70 A
4. CAPACIDAD



Cortafuegos interno, para evitar que salgan llamas o chipas hacia los conductos de ventilación.



Termómetro integrado en la puerta para controlar la temperatura del interior del horno.



Base de horno robusta, cuenta con un cajón recoge cenizas y un estante intermedio para almacenar utensilios.



Capacidad aproximada de 100 comensales hora



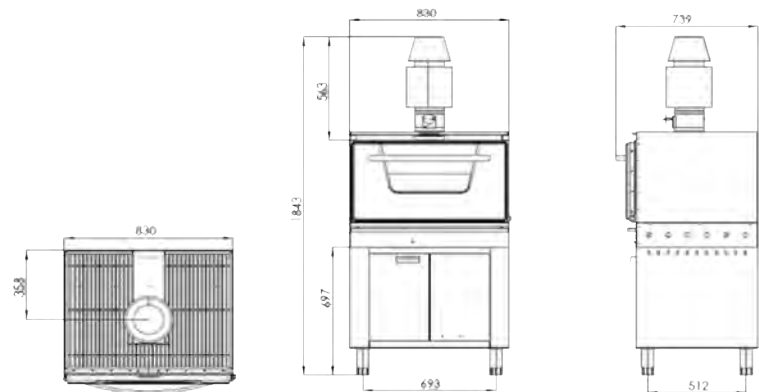
HB-70 A



HB-70 A + MC-HB-70 A

Horno de brasas

- Se presenta un modelo fabricado en acero inoxidable de alta calidad en la parte superior, laterales y parte posterior.
- Aislado totalmente para ahorrar consumo y evitar la emisión del calor al exterior.
- Puerta en acero fundido robusta.
- Cajón recoge ceniza extraíble en la parte inferior lo que facilita las labores de limpieza.
- La parte superior del horno incluye rejilla protectora.
- Las dimensiones de la cámara son 650 x 325 mm, 1 GN 2/1, con 5 niveles.
- Termómetro integrado en la puerta del horno con control de la temperatura hasta 500°C.
- Los hornos se suministran con:
 - Cortafuegos interno, para evitar que salgan llamas o chipas hacia los conductos de ventilación.
 - Regulador de tiro para control de temperatura.
 - Sombrero
- Los hornos incluyen también como accesorio:
 - Parrilla para cocción
 - Pinzas
 - Pala atizadora



Se suministra con todos los accesorios para su utilización como parrillas de cocción, pinzas, atizador y cepillo púas.



Incorpora cajón recoge cenizas. Todo el horno está diseñado para un uso profesional e intensivo.



El soporte del horno es robusto totalmente en acero inoxidable.



Se suministra con todos los accesorios para su utilización como parrillas de cocción, pinzas, atizador y cepillo púas.



Incorpora cajón recoge cenizas. Todo el horno está diseñado para un uso profesional e intensivo.



El soporte del horno es robusto totalmente en acero inoxidable.

Horno de brasas

Modelo	Referencia	Medidas ext. (mm)	Medidas parrillas (mm)	Potencia (kW)	Producción Kg/h	P.V.P. Euros €
HB-70-A	19077357	830 x 739 x 583	1 GN 2/1	80	4,5	5.814,00
MC-HB-70 A	19077370	830 x 739 x 697		Mesa soporte		837,00

RUSTIC / GRAN RUSTIC

Aplicaciones



CARACTERÍSTICAS PRINCIPALES

- Construidos interiormente en acero fundido.
- Aislados totalmente para ahorrar consumo y evitar la emisión del calor al exterior.
- Puerta robusta y ligera con cristal Neoceram resistente hasta los 750°C.
- Diseño de la puerta con visibilidad excelente para controlar el braseado sin necesidad de su apertura.
- Trabaja con cualquier tipo de carbón, recomendamos nuestro carbón de cáscara de coco por su alto rendimiento y su larga duración.
- Cajón recoge cenizas extraíble en la parte inferior.
- Cortafuegos interno.
- Termómetro integrado hasta 500°C.
- Salida de humos de 15cm de diámetro.
- Patas regulables en altura y antideslizantes.
- Modelo RUSTIC: equipado con 1 parrilla estándar de acero inoxidable, pinza y atizador de carbón.
- Modelo GRAN RUSTIC: equipado con 1 parrilla estándar y 1 parrilla acanalada (las dos en acero inoxidable), pinza y atizador de carbón.
- Modelo RUSTIC ideal para unos 70 comensales. Modelo GRAN RUSTIC ideal para 100 comensales.

CARACTERÍSTICAS TÉCNICAS

MODELO		Rustic	Gran Rustic
Código		7VFT0012	7VFT0013
Rango de temperatura	°C	+250 / +350	+250 / +350
Autonomía	h	9	9
Ancho / fondo / alto	mm	680 / 535 / 670	900 / 790 / 900
Peso neto	kg	148	244
PVP		5.975	7.090



Rustic



Gran Rustic

ACCESORIOS PARA SALAMANDRAS

	Sombrero	Regulador tiro	Cortafuegos interno	Mesa pintada Rustic	Mesa pintada Gran Rustic	Mesa inox Rustic	Mesa inox Gran Rustic
Código	7VFT9002	7VFT9000	7VFT9001	7VFT9003	7VFT9004	7VFT9005	7VFT9006
PVP	255 €	320 €	430 €	880 €	895 €	2.040 €	2.125 €



Regulador externo.



Mesa pintada.



Cortafuegos.



Sombrero.

HORNOS BRASA



HORNO + ARMARIO SUPERIOR CALIENTE + CORTA VIENTOS + CHIMENEA

Es la combinación perfecta entre un horno y una parrilla.

El sistema de aislamiento térmico es de muy alta calidad y le permitirá preparar rápidamente platos succulentos con el aroma único del carbón y un considerable ahorro.

Si usted utiliza, una barbacoa abierta, utilizará 50% más de carbón y 30% más de tiempo. modo de ejemplo, la cocción de un entrecot de 4cm de espesor (350gr) le llevará sólo 4 minutos de preparación, y un pollo "mariposa" unos 20 minutos..

Además, comparado con otros hornos de la misma capacidad, nuestro horno, tiene una ventaja importante - ahorra 20% energía y por ende costos de operación.

Impide el recalentamiento del área alrededor del horno.

El cocinero trabajara en una ambiente más fresco evitándole el calor insoportable que genera una parrilla tradicional

Obtiene una magnífica combustión, absorbiendo la mayor parte del hollín que se genera.

Es Multifuncional: combina un horno con una parrilla a alta temperatura,



COLORES DE SERIE

haciendo posible cocinar en poco tiempo carnes, pescados, verduras, pizzas, panes y preparados en sartenes. Fácil de usar, con un sistema especial que le permite abrir y cerrar la puerta, de una manera segura, con un solo dedo.

No requiere una chimenea especial. Simplemente colóquelo bajo la campana de extracción de la cocina, ya que posee un accesorio anti-chispas.

Exterior hecho de acero inoxidable y puerta inox esmaltada.





En dotación:

- Bandeja colectora de grasa desmontable.
- Termómetro analógico de 600 °C.
- Colector de cenizas.
- Conductos de ventilación regulables.
- Parrilla (1).












ZINCO
TARIFA 2021



HORNOS BRASA

MÁQUINA	MODELO	PRODUCC KG/H	°C	CAPACID	CONSUMO DIARIO	KW	DIMENSIONES	PESO	PVP	
	HORNO 90 CUBIERTOS	B-300	20	250-350 C	4	3-6	3	71x55x50+39	110	7.395€
	HORNO 120 CUBIERTOS	B-400	30	250-350 C	5	5-8	4,5	71x70x64+47	160	8.985€
	HORNO 160 CUBIERTOS	B-500	40	250-350 C	7	8-12	7,5	91x70x60+47	210	10.990€
	Horno+armario caliente superior mod 300			C-300				71x55x23	27	9.190€
	Horno+armario caliente superior mod 400			C-400				71x70x33	38	11.295€
	Horno+armario caliente superior mod 500			C-500				91x70x33	45	14.090€
	Horno+estante mod 300			OC-300				71x55x23	14	8.685€
	Horno+estante mod 400			OC-400				71x70x33	17	10.600€
	Horno+estante mod 500			OC-500				91x70x33	20	13.155€
	Horno+mesa neutra mod 300			S-300				71x55x97	48	9.500€
	Horno+mesa neutra mod 400			S-400				71x70x83	52	11.590€
	Horno+mesa neutra mod 500			S-500				91x70x75	55	13.155€

OPCIONALES

	Cortavientos + chimenea mod B-300								40 h	610€
	Cortavientos + chimenea mod B-400 y 500								46 h	680€
	Acabado Inox									(+) 7%
	Mesa patas de apoyo 300			M-300				62x42x92	40	999€
	Mesa patas de apoyo 400			M-400				60x55x82	45	1.070€
	Mesa patas de apoyo 500			M-500				80x55x82	54	1.095€
	Parrilla 300 (380 x 570)			h = 5mm						385€
	Parrilla 400 (530 x 570)			h = 5mm						415€
	Parrilla 500 (530 x 764)			h = 5mm						455€
	Rejilla para carbón 300 (5 piezas)			h = 5mm						345€
	Rejilla para carbón 400 (5 piezas)			h = 5mm						430€
	Rejilla para carbón 500 (5 piezas)			h = 5mm						645€
	Plancha hierro fundido 42x31			h = 5mm						110€
	Plancha hierro fundido estriada 32x26			h = 5mm						75€
	Sartén de hierro fundido redonda ø 18			h = 5mm						50€
	Sartén de hierro fundido redonda ø 20			h = 5mm						55€
	Sartén de hierro fundido estriada redonda ø 26			h = 5mm						65€
	Ruedas									375€
	Pinzas									95€



TARIFA CARBÓN PENÍNSULA

El carbón vegetal Josper proporciona un alto poder calorífico y de larga duración. Su mayor rendimiento reduce notablemente los tiempos de braseado, suponiendo un considerable ahorro económico y en los recursos utilizados para su obtención. Josper ha diseñado un envase innovador que favorece un cómodo manejo y almacenamiento, mayor limpieza que otros formatos, actuando además como dosificador. Las cajas disponen de una línea de rasgado en la parte frontal para una apertura rápida, así como en las asas laterales para un mejor transporte y vertido.

Josper, en su línea de responsabilidad y compromiso con el medio ambiente, obtiene su carbón a través una gestión sostenible de los recursos naturales, añadiendo un valor diferencial a su labor y fomentando el mantenimiento de nuestros bosques. Consiguientemente, Josper ha obtenido las certificaciones FSC®, PEFC® y REACH en algunos de nuestros carbones en cumplimiento con los estándares de mejores prácticas en el sector.



BBQ: CARBÓN ESPECIAL BARBACOAS		
300001	SACO CARBÓN ESPECIAL BBQ 4 kg EAN: 8436009862622	5,80 €

BINCHOTAN DE EUCALIPTO		
301003	CAJA BINCHÔ-TAN EUCALIPTO 10 kg EAN: 8436009862653	33,35 €



BINCHOTAN DE LICHI		
301002	CAJA BINCHÔ-TAN LICHI 10 kg EAN: 8436009862646	33,35 €

BRIQUETA HEXAGONAL		
301001	CAJA BRIQUETA HEXAGONAL 10 kg EAN: 8436009862639	19,55 €



CAE: MADERA DE ENCINA		
P4039	CAJA CARBÓN CAE 10 kg EAN: 8436009860178	15,36 €
SP39	SACO CARBÓN CAE 9,5 kg EAN: 8436009860185	12,79 €

CE: MADERA DE MARABÚ		
P4036	CAJA CARBÓN CE 11 kg EAN: 8436009860147	16,71 €
SP36	SACO CARBÓN CE 10,5 kg EAN: 8436009860116	14,11 €

Los precios de este catálogo pueden estar desactualizados. Llámamos al 91 161 03 04 para consultar los precios en vigor.



CEs: MADERA DE MARABÚ		
4048	CAJA CARBÓN CEs 3 kg EAN: 8436009860154	4,55 €
4026	SACO CARBÓN CEs 2,5 kg EAN: 8436009860161	4,06 €

QBE: MADERA DE QUEBRACHO BLANCO		
P4022	CAJA CARBÓN QBE 10 kg EAN: 8436009860130	15,36 €
SP51	SACO CARBÓN QBE 9,5 kg EAN: 8436009860109	12,79 €



MDV: MADERA DE VID		
4059	CAJA MADERA MDV 11 kg EAN: 8436009860208	23,86 €

SDV: SARMIENTO DE VID		
4070	SACO SARMIENTO SDV 5 kg EAN: 8436009861335	8,63 €



LUMIX: BOTE PASTILLAS DE ENCENDER		
4061	24 ud. por caja / 8 ud. por bote EAN: 8436009860017	2,85 €

Todos los precios indicados en esta tarifa son sin impuestos.
Portes pagados a partir de 24 unid.

Condiciones: EXW Pineda de Mar (Barcelona), España, Incoterms 2020.

Josper®

www.jospergrill.com

Gutenberg, 11 - 08397 Pineda de Mar

Barcelona (España)

T +34 93 767 15 16 - josper@jospergrill.com

ZCR2001W - Ed. 11.2021



☎: +34 93 762 92 90

📞: +34 661 62 42 29

✉: sales2@jospergrill.com

Los precios de este catálogo pueden estar desactualizados. Llámanos al 91 161 03 04 para consultar los precios en vigor.

TARIFA 2022

HORNO BRASA JOSPER HJA-PLUS

NUESTRO NUEVO ESTÁNDAR



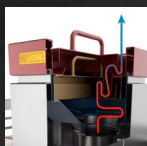
Passion for Grilling by josper®

REVOLUCIONARIOS DE LA BRASA.

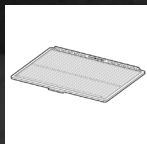
Más de 50 años desarrollando equipos al servicio de la gastronomía y el exigente sector HoReCa. Tradición y vanguardia se unen para diseñar una elegante combinación de **parrilla y horno en un solo equipo**. Equipamiento fabricado con aleaciones de acero de alta tecnología y componentes locales de máxima calidad. Una historia de verdadero amor por las brasas.

- ✓ Conjunto salida de humos y difusor (incluidos).
- ✓ Registro inferior con 8 entradas de aire.
- ✓ Carcasa reforzada, con mayor aislamiento y ventilación trasera.
- ✓ Soportes atemperadores de bandejas GN.
- ✓ Sistema de tracción de apertura de puerta.
- ✓ Bandeja GN recolectora de cenizas de fácil manipulación.
- ✓ Mesas configurables y personalizables.
- ✓ Tiro inferior independiente a la recogida de cenizas.

INCLUIDO:



Disipador y cortafuegos.



Pinza Jospier, cepillo,
dos parrillas y atizador.

HJA-PLUS-L175



- Since 1969 -



HCTD: armario atemperador, mesa y cajón.

MODELO: HJA-PLUS-Mini



ANCHO x ALTO x FONDO
824 x 730 x 614 mm



± 40



340 x 560 mm

Horno Brasa Jospes HJA-PLUS Mini, el horno mini de Jospes, recomendado para aproximadamente 40 comensales, el tiempo de encendido es de ± 25 minutos, consumo diario de carbón de 6 a 8 kg, autonomía por carga de 7 horas. Producción por hora 25 kg aprox. y una temperatura de braseado de 250 a 350 °C.

CONFIGURACIÓN DE COLOR
Puerta horno



MODELO

HJA-PLUS Mini

PRECIO

11,500 €

3 TAMAÑOS

HJA-PLUS **Small (S80)**



± 80



510 x 500 mm

ANCHO x ALTO x FONDO
750 x 1110 x 783 mm

HJA-PLUS **Medium (M120)**



± 120



510 x 760 mm

ANCHO x ALTO x FONDO
1040 x 1164 x 788 mm

HJA-PLUS **Large (L175)**



± 175



760 x 760 mm

ANCHO x ALTO x FONDO
1040 x 1169 x 1041 mm

6 POSIBLES CONFIGURACIONES

MODELO: HJA-PLUS



Modelo y precio según tamaño y configuración. Incluidos: disipador, cortafuegos, pinza Jospes, cepillo, dos parrillas y atizador.

MODELO

HJA-PLUS-S80
HJA-PLUS-M120
HJA-PLUS-L175

PRECIO

14.750 €
16.750 €
17.955 €

MODELO: HJA-PLUS-HC

(Armario atemperador)

Modelo y precio según tamaño y configuración. Incluidos: disipador, cortafuegos, pinza Jospes, cepillo, dos parrillas y atizador.

MODELO

HJA-PLUS-S80-HC
HJA-PLUS-M120-HC
HJA-PLUS-L175-HC

PRECIO

17.750 €
20.250 €
21.450 €

MODELO: HJA-PLUS-T (Mesa)



Modelo y precio según tamaño y configuración. Incluidos: disipador, cortafuegos, pinza Jospes, cepillo, dos parrillas y atizador.

MODELO

HJA-PLUS-S80-T
HJA-PLUS-M120-T
HJA-PLUS-L175-T

PRECIO

16.550 €
18.650 €
20.050 €

MODELO: HJA-PLUS-HCT

(Armario atemperador y mesa)

Modelo y precio según tamaño y configuración. Incluidos: disipador, cortafuegos, pinza Jospes, cepillo, dos parrillas y atizador.

MODELO

HJA-PLUS-S80-HCT
HJA-PLUS-M120-HCT
HJA-PLUS-L175-HCT

PRECIO

19.550 €
22.150 €
23.550 €

MODELO: HJA-PLUS-TD (Mesa y cajón)



Modelo y precio según tamaño y configuración. Incluidos: disipador, cortafuegos, pinza Jospes, cepillo, dos parrillas y atizador.

MODELO

HJA-PLUS-S80-TD
HJA-PLUS-M120-TD
HJA-PLUS-L175-TD

PRECIO

17,250 €
19,450 €
20,850 €

MODELO: HJA-PLUS-HCTD

(Armario atemperador, mesa y cajón)

Modelo y precio según tamaño y configuración. Incluidos: disipador, cortafuegos, pinza Jospes, cepillo, dos parrillas y atizador.

MODELO

HJA-PLUS-S80-HCTD
HJA-PLUS-M120-HCTD
HJA-PLUS-L175-HCTD

PRECIO

20.250 €
22.950 €
24.350 €

TARIFA 2022

HORNO BRASA JOSPER HJX-PRO

NUESTRO NUEVO ESTÁNDAR



Passion for Grilling by josper®

REVOLUCIONARIOS DE LA BRASA.

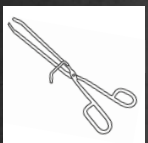
Más de 50 años desarrollando equipos al servicio de la gastronomía y el exigente sector HoReCa. Tradición y vanguardia se unen para diseñar una elegante combinación de **parrilla y horno en un solo equipo**. Equipamiento fabricado con aleaciones de acero de alta tecnología y componentes locales de máxima calidad. Una historia de verdadero amor por las brasas.

- ✓ Conjunto salida de humos y difusor (incluidos).
- ✓ Registro inferior con 8 entradas de aire.
- ✓ Carcasa reforzada, con mayor aislamiento y ventilación trasera.
- ✓ Soportes atemperadores de bandejas GN.
- ✓ Sistema de tracción de apertura de puerta.
- ✓ Bandeja GN recolectora de cenizas de fácil manipulación.
- ✓ Mesas configurables y personalizables.
- ✓ Tiro inferior independiente a la recogida de cenizas.

INCLUIDO:



Disipador y cortafuegos.



Pinza Jospier, cepillo, parrilla y atizador.



HJX-PRO-L175



- Since 1969 -

WTD: atemperador, mesa y cajón.

MODELO: HJX-PRO-Mini



ANCHO x ALTO x FONDO
710 x 805 x 560 mm



± 40



340 x 560 mm

Horno Brasa Jospet HJX-PRO Mini, el horno mini de Jospet, recomendado para aproximadamente 40 comensales, el tiempo de encendido es de ± 25 minutos, consumo diario de carbón de 6 a 8 kg, autonomía por carga de 7 horas. Producción por hora 25 kg aprox. y una temperatura de braseado de 250 a 350 °C.

CONFIGURACIÓN DE COLOR
Puerta horno



MODELO

HJX-PRO Mini

PRECIO

7,900 €

3 TAMAÑOS

HJX-PRO Small (S80)



± 80



510 x 500 mm

ANCHO x ALTO x FONDO
649 x 1024 x 772 mm

HJX-PRO Medium (M120)



± 120



510 x 760 mm

ANCHO x ALTO x FONDO
916 x 1091 x 774 mm

HJX-PRO Large (L175)



± 175



760 x 760 mm

ANCHO x ALTO x FONDO
916 x 1091 x 1009 mm

MODELO

2ª PARRILLA **S80**
2ª PARRILLA **M120**
2ª PARRILLA **L175**

PRECIO

475 €
550 €
625 €

Primera parrilla incluida.

6 POSIBLES CONFIGURACIONES

MODELO: HJX-PRO



Modelo y precio según tamaño y configuración. Incluidos: disipador, cortafuegos, pinza Jospet, cepillo, una parrilla y atizador.

MODELO

HJX-PRO-**S80**
HJX-PRO-**M120**
HJX-PRO-**L175**

PRECIO

10.850 €
12.975 €
13.975 €

MODELO: HJX-PRO-W (Atemperador)



Modelo y precio según tamaño y configuración. Incluidos: disipador, cortafuegos, pinza Jospet, cepillo, una parrilla y atizador.

MODELO

HJX-PRO-**S80-W**
HJX-PRO-**M120-W**
HJX-PRO-**L175-W**

PRECIO

11.525 €
13.775 €
14.925 €

MODELO: HJX-PRO-T (Mesa)



Modelo y precio según tamaño y configuración. Incluidos: disipador, cortafuegos, pinza Jospet, cepillo, una parrilla y atizador.

MODELO

HJX-PRO-**S80-T**
HJX-PRO-**M120-T**
HJX-PRO-**L175-T**

PRECIO

11.825 €
14.175 €
15.225 €

MODELO: HJX-PRO-WT (Atemperador y mesa)



Modelo y precio según tamaño y configuración. Incluidos: disipador, cortafuegos, pinza Jospet, cepillo, una parrilla y atizador.

MODELO

HJX-PRO-**S80-WT**
HJX-PRO-**M120-WT**
HJX-PRO-**L175-WT**

PRECIO

12.500 €
14.975 €
16.175 €

MODELO: HJX-PRO-TD (Mesa y cajón)



Modelo y precio según tamaño y configuración. Incluidos: disipador, cortafuegos, pinza Jospet, cepillo, una parrilla y atizador.

MODELO

HJX-PRO-**S80-TD**
HJX-PRO-**M120-TD**
HJX-PRO-**L175-TD**

PRECIO

12.550 €
14.925 €
15.975 €

MODELO: HJX-PRO-WTD (Atemperador, mesa y cajón)



Modelo y precio según tamaño y configuración. Incluidos: disipador, cortafuegos, pinza Jospet, cepillo, una parrilla y atizador.

MODELO

HJX-PRO-**S80-WTD**
HJX-PRO-**M120-WTD**
HJX-PRO-**L175-WTD**

PRECIO

13.225 €
15.725 €
16.925 €



MENAJE JOSPER



BANDEJA JOSPER



GN 1/2
Altura
 6 cm
Dimensiones
 32.5 x 26.5 cm



GN 1/1
Altura
 6 cm
Dimensiones
 52.6 x 32.3 cm



GN 1/6
Altura
 2 cm
Dimensiones
 16 x 17.5 cm



GN 1/3
Altura
 2 cm
Dimensiones
 32.5 x 17.5 cm



GN 1/1
Altura
 2 cm
Dimensiones
 52.5 x 32.5 cm

BANDEJA JOSPER GN

CODIGO	NOMBRE
4224	BANDEJA JOSPER GN 1/2 altura 6 cm
4223	BANDEJA JOSPER GN 1/1 altura 6 cm
4242	BANDEJA JOSPER GN 1/6 altura 2 cm
4222	BANDEJA JOSPER GN 1/3 altura 2 cm
4238	BANDEJA JOSPER GN 1/1 altura 2 cm

CAZUELA JOSPER



Altura
3,5 cm
Diámetro
16



Altura
4,5 cm
Diámetro
24



Altura
4 cm
Diámetro
20



Altura
7,5 cm
Diámetro
28

CAZUELA JOSPER

CODIGO	NOMBRE
4218	CAZUELA JOSPER Ø 16 CM.
4219	CAZUELA JOSPER Ø 20 CM.
4220	CAZUELA JOSPER Ø 24 CM.
4221	CAZUELA JOSPER Ø 28 CM.

TAPA CAZUELA JOSPER

CODIGO	NOMBRE
4225	TAPA CAZUELA JOSPER Ø 16 CM.
4226	TAPA CAZUELA JOSPER Ø 20 CM.
4227	TAPA CAZUELA JOSPER Ø 24 CM.
4228	TAPA CAZUELA JOSPER Ø 28 CM.

CAZUELA MINICOCOT

CODIGO	NOMBRE
MINICAZ10	MINI CAZUELA Ø 10 CM.
TAPCAZ10	TAPA MINI CAZUELA Ø 10 CM.
MINICO10	MINI CAZUELA Ø 10 CM. con TAPA

CESTAS



JAULA
Altura
 6,5 cm
Dimensiones
 22,6 X 21 cm
 Hendidura
 para pinzas



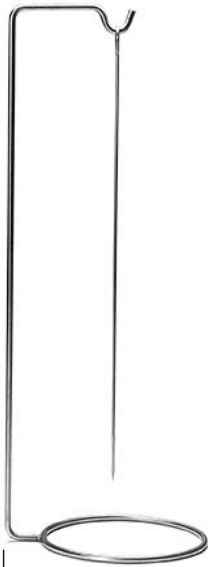
RODABALLO
Dimensiones
 45 x 30 cm

BESUGUERA
Dimensiones
 35 x 20 cm

CESTAS

CODIGO	NOMBRE
4243	CESTA MIXTA (JAULA) 21 x 21 x 6 cm
0403	PARRILLA BESUGUERA 35 x 20 cm
0405	PARRILLA RODABALLO 45 x 30 cm

PINCHOS



**PINCHO con
 soporte estándar**
Altura
 64,5 cm



**PINCHO con
 soporte especial**
Altura
 58 cm



**PINCHO
 suelto estándar**
Altura
 55 cm

**PINCHO
 suelto especial**
Altura
 41 cm

PINCHOS

CODIGO	NOMBRE
4027/2	SOPORTE ESTÁNDAR 64,5 CM.
4028	PINCHO SUELTO ESTÁNDAR 55 CM.
4065/2	SOPORTE ESPECIAL 58 CM.
4066	PINCHO SUELTO ESPECIAL 41 CM.

PINZAS Y CEPILLOS

PINZAS
INOX
para CARNE
y VOLTEO de JAULA
Largo
35 cm



PINZAS
con punta de
SILICONA
para BANDEJAS
y CAZUELAS



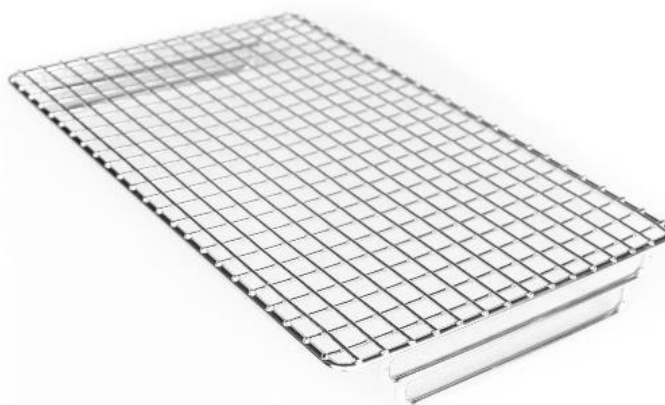
CEPILLO RASPADOR
COMBINADO
Largo
36 cm



PINZAS Y CEPILLOS

CODIGO	NOMBRE
0423	PINZAS INOX 35 CM. Para carne y volteo de jaula.
4231	PINZAS CON SILICONA. Para bandejas GN y cazuelas.
8224	CEPILLO RASPADOR COMBINADO 36 CM.
8224R	RECAMBIO TIRA CEPILLO RASPADOR COMBINADO 36 CM.

REJILLAS RGJ



REJILLAS PARA LA ROBATAGRILL

CODIGO	NOMBRE
4296	REJILLA ATEMPERADORA PARA ROBATA

PLATOS Y PIZARRAS



PIZARRAS DE BASALTO JOSPER

CODIGO	NOMBRE
4251	PLATO BASALTO (PIZARRA) 20x20x1 cm
4248	PLATO BASALTO (PIZARRA) 30x20x1 cm
4259	PLATO BASALTO (PIZARRA) 46x15x1 cm
4260	PLATO BASALTO (PIZARRA) 46x30x1 cm

PLATOS DE FUNDICIÓN JOSPER

CODIGO	NOMBRE
262019	BANDEJA Y PLATO DE PRESENTACIÓN JOSPER DE HIERRO FUNDIDO 20x20 cm
262020	BANDEJA Y PLATO DE PRESENTACIÓN JOSPER DE HIERRO FUNDIDO 30x20 cm
262021	BANDEJA Y PLATO DE PRESENTACIÓN JOSPER DE HIERRO FUNDIDO 25x15 cm
262022	BANDEJA Y PLATO DE PRESENTACIÓN JOSPER DE HIERRO FUNDIDO 46x15 cm

SOPORTES MADERA DE IROKO

CODIGO	NOMBRE
4263	SOPORTE MADERA IROKO 27x27 cm (Para plato 20x20)
4250	SOPORTE MADERA IROKO 32x22 cm (Para plato 25x15)
4249	SOPORTE MADERA IROKO 37x27 cm (Para plato 30x20)
4265	SOPORTE MADERA IROKO 53x22 cm (Para plato 46x15)
4264	SOPORTE MADERA IROKO 53x37 cm (Para plato 46x30)

PARRILLA SOBREMESA



PARRILLA SOBREMESA JOSPER

CODIGO	NOMBRE
	PARRILLA SOBREMESA JOSPER (Pack)
269002	SOPORTE MINI PARRILLA DE SOBREMESA
4068	FOGONCILLO
4300	BANDEJA JOSPER GN 1/4

Josper[®]

Pedidos: +34 93 767 15 16

Gutenberg 11 · 08397 · Pineda de Mar · (Barcelona - Spain) Tel. Centr. +34 937 671 516 Fax Centr. +34 937 671 191

ZML4001W - Ed. 11.2021

Los precios de este catálogo pueden estar desactualizados. Llámanos al 91 161 03 04 para consultar los precios en vigor.



MENAJE JOSPER by BITTOR ARGINZONIZ

ETXEBARRI (BIZKAIA - ESPAÑA)

Bittor Arginzoniz ha revolucionado en la última década la técnica culinaria más ancestral, la de la cocina a la brasa. Su Asador Etxebarri (Atxondo, Vizcaya, España) está considerado sin duda el mejor del mundo.

El dominio de Bittor sobre la brasa gastronómica le ha llevado a innovar en las técnicas de braseado y le ha permitido diseñar tanto la Parrilla Vasca Josper como una serie de parrillas y sartenes perfectas para cocinar a la brasa el mejor producto.

PARRILLAS DE METAL MICROPERFORADO



MINI PARRILLA PINZA MICROPERFORADA

240014 15 x 25 cm malla **120,00 €**



SARTÉN DE MALLA METÁLICA DE AGUJERO FINO

240017 ø 30 cm sartén malla **215,00 €**

PARRILLAS



MINI PARRILLA SIMPLE

240015 15 x 25 cm trama cuadrada **105,00 €**



MINI PARRILLA DOBLE

240016 15 x 25 cm trama cuadrada **200,00 €**



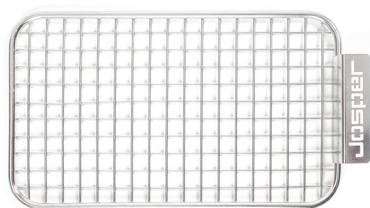
PARRILLA RECTANGULAR DOBLE

240013 15 x 40 cm barras **190,00 €**



PARRILLA CUADRADA DOBLE

240012 30 x 40 cm barras **220,00 €**



MINI PARRILLA PINZA		
240020	15 x 25 cm trama cuadrada	85,00 €

PARRILLA PARA COCOCHAS		
240018	20 x 30 cm trama cuadrada	250,00 €



Josperr®

www.josperrgrill.com
Gutenberg, 11 - 08397 Pineda de Mar
Barcelona (España)
T +34 93 767 15 16 - josperr@josperrgrill.com

☎: +34 93 767 15 16

✉: josperr@josperrgrill.com

ZEX2011W - Ed. 02.2022

Los precios de este catálogo pueden estar desactualizados. Llámanos al 91 161 03 04 para consultar los precios en vigor.



CARACTERÍSTICAS TÉCNICAS

Horno único y robusto con elegante diseño. Puerta, marco y parrilla fabricados en hierro fundido. Para uso con carbón vegetal. La alta calidad de los componentes permiten un uso continuado del horno a elevadas temperaturas.

Horno de brasa versátil, garantiza una cocción rápida. Contiene una barbacoa tradicional. El doble uso, como barbacoa y horno, se traduce en un ahorro de tiempo, trabajo y energía. El horno funciona cerrado. La puerta reduce al mínimo las temperaturas de trabajo, facilitando así la labor de los cocineros.

Los hornos estándar están equipados con un termómetro, regulador de tiro, cortafuegos, cajón para cenizas y una parrilla de acero inox.

Equipo de fácil uso. El sistema de tiros permite regular el aire, controlando así el proceso de incandescencia de las brasas y por consiguiente, la intensidad de asado. Mayor efectividad del horno y economía de combustible al tener una temperatura estable cuando las paredes están calientes. Este horno una vez se ha dejado de alimentar puede estar unas horas con calor residual y se puede seguir cocinando.

TECHNICAL CHARACTERISTICS

A unique sturdy oven with elegant design. Door, frame and grill are made of cast iron. To be used with charcoal. The high quality of the components allows a continued use of the oven at high temperatures.

This versatile oven can be used in two ways, as a barbecue and as an oven. The barbecue works with the door closed. Reduced working temperatures make work much easier. Energy, labor and time saving. Quick cooking guaranteed.

Our standard ovens are equipped with a thermometer, draught regulator, firebreak, ash drawer, one inox steel grill.

Easy to use. The draught regulator allows regulation of the air flow and in this way control of the glow process and roasting intensity. Very effective!

The oven maintains a residual heat several hours after switching off the oven.

Modelo Model	L x An x Alt (mm.) L x W x H (mm.)	Parrilla (mm.) Grid (mm.)	Nº de comensales Nº of commensals	Carga max. carbón Max charcoal load	Ø Chimenea (mm.) Chimney ø (mm.)	Temp. máx. Max. Temp.	P.V.P.
NTGAS-HC110	930 x 810 x 1246	755 X 520	110	4	120	350° C	11.350 €

ACCESORIOS / ACCESSORIES



HC-CF110



HC-PAR110



HC-BASE 110



NTGAS-HC075



CARACTERÍSTICAS TÉCNICAS

TECHNICAL CHARACTERISTICS

Horno único y robusto con elegante diseño. Puerta, marco y parrilla fabricados en hierro fundido. Para uso con carbón vegetal. La alta calidad de los componentes permiten un uso continuado del horno a elevadas temperaturas.

Horno de brasa versátil, garantiza una cocción rápida. Contiene una barbacoa tradicional. El doble uso, como barbacoa y horno, se traduce en un ahorro de tiempo, trabajo y energía. El horno funciona cerrado. La puerta reduce al mínimo las temperaturas de trabajo, facilitando así la labor de los cocineros.

Los hornos estándar están equipados con un termómetro, regulador de tiro, cortafuegos, cajón para cenizas y una parrilla de acero inox.

Equipo de fácil uso. El sistema de tiros permite regular el aire, controlando así el proceso de incandescencia de las brasas y por consiguiente, la intensidad de asado. Mayor efectividad del horno y economía de combustible al tener una temperatura estable cuando las paredes están calientes. Este horno una vez se ha dejado de alimentar puede estar unas horas con calor residual y se puede seguir cocinando.

A unique sturdy oven with elegant design. Door, frame and grill are made of cast iron. To be used with charcoal. The high quality of the components allows a continued use of the oven at high temperatures.

This versatile oven can be used in two ways, as a barbecue and as an oven. The barbecue works with the door closed. Reduced working temperatures make work much easier. Energy, labor and time saving. Quick cooking guaranteed.

Our standard ovens are equipped with a thermometer, draught regulator, firebreak, ash drawer, one inox steel grill.

Easy to use. The draught regulator allows regulation of the air flow and in this way control of the glow process and roasting intensity. Very effective!

The oven maintains a residual heat several hours after switching off the oven.

Modelo Model	L x An x Alt (mm.) L x W x H (mm.)	Parrilla (mm.) Grid (mm.)	Nº de comensales Nº of commensals	Carga max. carbón Max charcoal load	Ø Chimenea (mm.) Chimney Ø (mm.)	Temp. máx. Max. Temp.	P.V.P.
NTGAS-HC075	741 x 629 1141	515 x 510	75	2 a 3	120	350° C	10.331 €

ACCESORIOS / ACCESSORIES



HC-CF075



HC-PAR075



HC-BASE 075



PIRA

70 SILVER



85 comensales

- Interior en hierro fundido
- Sistema refrigerante Piracold®
- 7 guías
- Cajón recogedor de cenizas
- Cortallamas integrado
- Termómetro
- Regulador de tiro integrado
- Recogedor de aceites integrado



Chef Benito Gomez (2 estrellas Michelin)

PIRA 70 SILVER SD

REF.	450.106
PRECIO	6.054 €



PIRA 70 SILVER ED

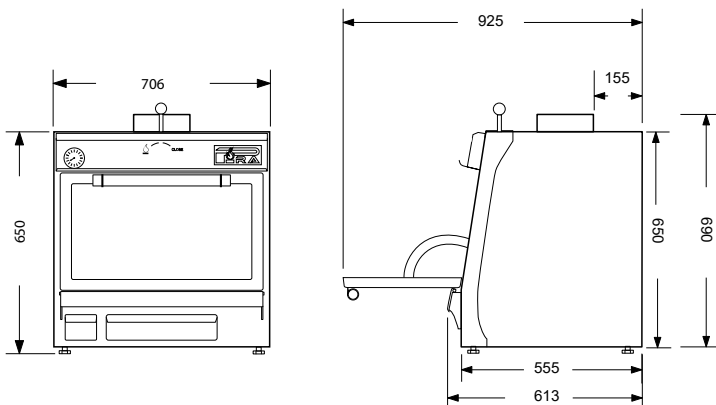
REF.	450.107
PRECIO	6.768 €



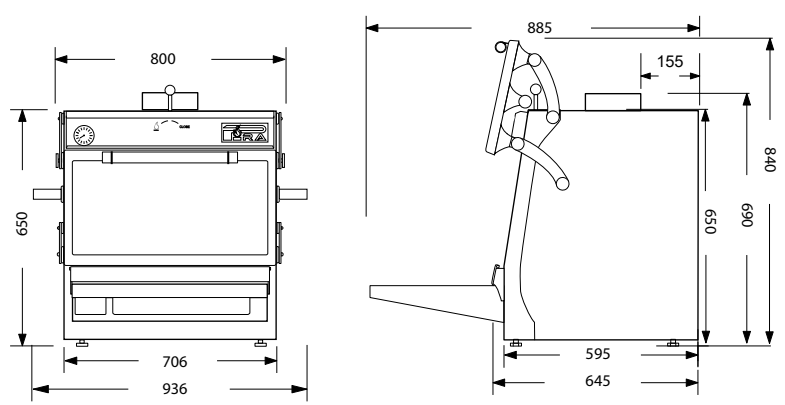
INFORMACIÓN TÉCNICA

Producción Media	60 Kg/h	Capacidad bandejas GN por parrilla	1xGN 1/1
Carga máxima de carbón	3 Kg	Salida humos	180 mm
Consumo de Carbón (máx)	4 Kg por servicio	Peso neto SD	155 Kg
Tiempo de encendido	30 min.	Peso neto ED	187 Kg
Temperatura de Trabajo	de 180 °C a 350 °C	Potencia Equivalente	3.0 KW

MEDIDAS PIRA 70 SILVER SD



MEDIDAS PIRA 70 SILVER ED



ACCESORIOS INCLUIDOS

REF.	DESCRIPCIÓN	PRECIO
950.004	Pinzas para carne TOP 400 mm	50 €
950.001	Atizador	30 €
900.045	Parrilla varilla 70 (585x465)	316 €
902.945	Mesa Frontal Inox 29 cm 70 ED	824 €



PARRILLA VARILLA



PINZAS PARA CARNE TOP 400 MM



ATIZADOR



MESA FRONTAL INOX 29 CM



Restaurante Bardal en Ronda (Malaga) by chef Benito Gomez (2 estrellas Michelin)

ACCESORIOS

REF.	DESCRIPCIÓN	PRECIO
750.001	Aro acoplador	64 €
750.002	Regulador de tiro externo	218 €
750.003	Cortallamas externo*	290 €
750.004	Sombrero Inox	165 €
750.005	Adaptador	98 €

*Kit Chimenea con Cortallamas externo obligatorio. Info pag 42/43

901.045	Parrilla acanalada 70 (515x470)	377 €
960.045	Plancha 70 (525x470)	349 €
965.070	Soporte pinchos 70 (capacidad 8 u.)	175 €
961.070	Lámina para Pizzas 70 (570x430)	93 €
955.070	Pinchos 70	16 €
950.005	Pinzas para carne 330 mm	37 €
920.045	Bandeja Calientaplatos 70	247 €
924.045	Bandeja Calientaplatos 70 ED	247 €
904.045	Mesa Frontal 40 cm 70 ED	979 €
770.245	Mesa Carbonera Pira 70	741 €
770.345	Mesa Carbonera Pira 70 SILVER	1.024 €



PARRILLA ACANALADA



PLANCHA



SOPORTE PINCHOS



BANDEJA CALIENTAPLATOS



MESA CARBONERA PIRA 70



MESA CARBONERA PIRA 70 SILVER



LÁMINA PARA PIZZAS 70



PINZAS PARA CARNE 330 MM

PIRA

70 XL SILVER



100 comensales



- Interior en hierro fundido
- Sistema refrigerante Piracold®
- 7 guías
- Cajón recogedor de cenizas
- Cortallamas integrado
- Termómetro
- Regulador de tiro integrado
- Recogedor de aceites integrado



PIRA 70 XL SILVER SD

REF.	480.106
PRECIO	6.468 €



PIRA 70 XL SILVER ED

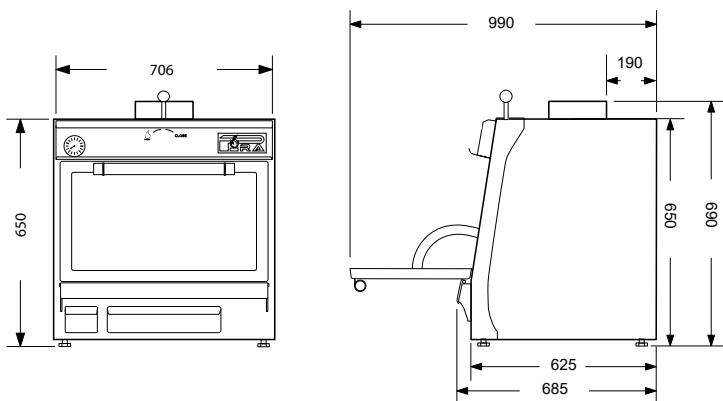
REF.	480.107
PRECIO	7.497 €



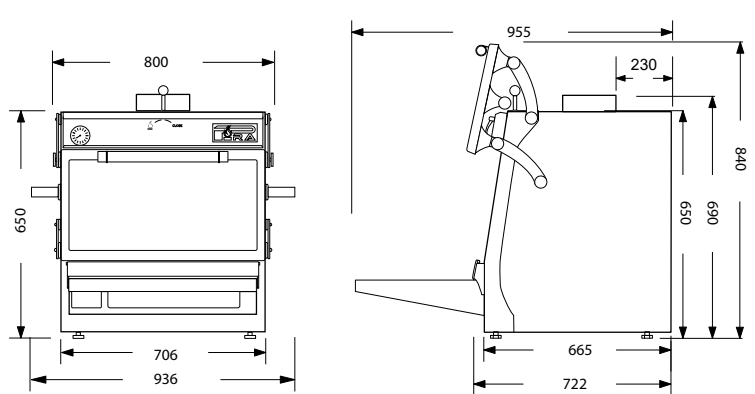
INFORMACIÓN TÉCNICA

Producción Media	65 Kg/h	Capacidad bandejas GN por parrilla	1xGN 1/1 + 1xGN 2/4 1xGN 1/1 + 1xGN 1/3 + 1xGN 1/6
Carga máxima de carbón	4 Kg	Salida humos	180 mm
Consumo de Carbón (máx)	5 Kg por servicio	Peso neto SD	167 Kg
Tiempo de encendido	30 min.	Peso neto ED	200 Kg
Temperatura de Trabajo	de 180 °C a 350 °C	Potencia Equivalente	3.5 KW

MEDIDAS PIRA 70 XL SILVER SD



MEDIDAS PIRA 70 XL SILVER ED



ACCESORIOS INCLUIDOS

REF.	DESCRIPCIÓN	PRECIO
950.004	Pinzas para carne TOP 400 mm	50 €
950.001	Atizador	30 €
900.048	Parrilla varilla 70 XL (585x535)	322 €
902.945	Mesa Frontal Inox 29 cm 70/70xl ED	824 €



PINZAS PARA CARNE TOP 400 MM



ATIZADOR



PARRILLA VARILLA



MESA FRONTAL INOX 29 CM 70/70xl ED



PIRA assessor chef en aula de formación de la empresa.

ACCESORIOS

REF.	DESCRIPCIÓN	PRECIO
750.001	Aro acoplador	64 €
750.002	Regulador de tiro externo	218 €
750.003	Cortallamas externo*	290 €
750.004	Sombrero Inox	165 €
750.005	Adaptador	98 €

*Kit Chimenea con Cortallamas externo obligatorio. Info pag 42/43

901.048	Parrilla acanalada 70 XL (515x540)	388 €
960.048	Plancha 70 XL (525x540)	367 €
965.077	Soporte pinchos 70 XL (capacidad 8 u.)	180 €
961.048	Lámina para Pizzas 70 XL (570x500)	98 €
955.080	Pinchos 70xl/80	18 €
950.005	Pinzas para carne 330 mm	37 €
920.048	Bandeja Calientaplatos 70 XL	289 €
924.048	Bandeja Calientaplatos 70 XL ED	289 €
904.045	Mesa Frontal 40 cm 70/70xl ED	979 €
770.248	Mesa Carbonera Pira 70 XL	745 €
770.348	Mesa Carbonera Pira 70 XL SILVER	1.076 €



PARRILLA ACANALADA



PLANCHA



SOPORTE PINCHOS



BANDEJA CALIENTAPLATOS



MESA CARBONERA
PIRA 70 XL



MESA CARBONERA
PIRA 70 XL SILVER



LÁMINA PARA PIZZAS 70 XL



PINZAS PARA CARNE 330 MM

PIRA

80 SILVER



115 comensales



- Interior en hierro fundido
- Sistema refrigerante Piracold®
- 7 guías
- Cajón recogedor de cenizas
- Cortallamas integrado
- Termómetro
- Regulador de tiro integrado
- Recogedor de aceites integrado



PIRA 80 SILVER SD

REF.	490.106
PRECIO	6.946 €



PIRA 80 SILVER ED

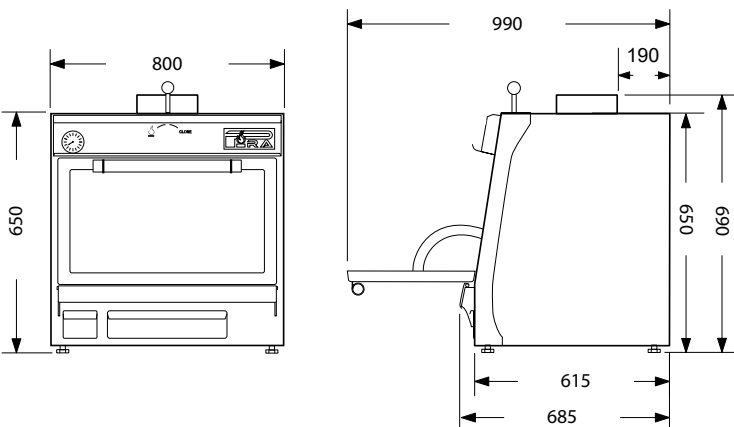
REF.	490.107
PRECIO	8.154 €



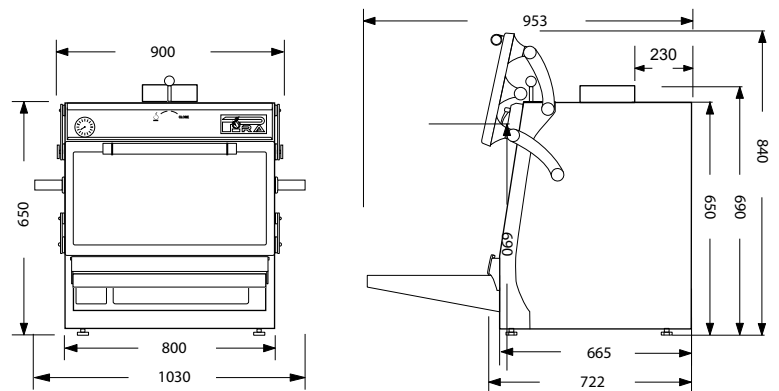
INFORMACIÓN TÉCNICA

Producción Media	75 Kg/h	Capacidad bandejas GN por parrilla	2xGN 1/1 [Distinta altura] 1x GN 1/1 + 1xGN 2/4
Carga máxima de carbón	4.5 Kg	Salida humos	180 mm
Consumo de Carbón (máx)	5.5 Kg por servicio	Peso neto SD	186 Kg
Tiempo de encendido	30 min.	Peso neto ED	221 Kg
Temperatura de Trabajo	de 180°C a 350°C	Potencia Equivalente	4.5 KW

MEDIDAS PIRA 80 SILVER SD



MEDIDAS PIRA 80 SILVER ED



ACCESORIOS INCLUIDOS

REF.	DESCRIPCIÓN	PRECIO
950.004	Pinzas para carne TOP 400 mm	50 €
950.001	Atizador	30 €
900.049	Parrilla varilla 80 (685x535)	326 €
902.949	Mesa Frontal Inox 29 cm 80 ED	850 €



PINZAS PARA CARNE TOP 400 mm



ATIZADOR



PARRILLA VARILLA



MESA FRONTAL INOX 29 CM



Detalle #Pira80SilverEd en Starlite Festival 2021 en Marbella

ACCESORIOS

REF.	DESCRIPCIÓN	PRECIO
750.001	Aro acoplador	64 €
750.002	Regulador de tiro externo	218 €
750.003	Cortallamas externo*	290 €
750.004	Sombrero Inox	165 €
750.005	Adaptador	98 €

*Kit Chimenea con Cortallamas externo obligatorio. Info pag 42/43

901.049	Parrilla acanalada 80 (615x540)	398 €
960.049	Plancha 80 (625x545)	380 €
965.080	Soporte pinchos 80 (capacidad 9 u.)	185 €
961.080	Lámina para Pizzas 80 (660x500)	100 €
970.049	Separador 80 4 guías	155 €
970.249	Separador 80 7 guías	217 €
900.492	1/2 Parrilla varilla 80 (330x545)	264 €
901.492	1/2 Parrilla acanalada 80 (230x540)	289 €
960.492	1/2 Plancha 80 (230x545)	287 €
955.080	Pinchos 70xl/80	18 €
950.005	Pinzas para carne 330 mm	37 €
920.049	Bandeja Calientaplatos 80	323 €
924.049	Bandeja Calientaplatos 80 ED	323 €
904.049	Mesa Frontal 40 cm 80 ED	1.067 €
770.249	Mesa Carbonera Pira 80	751 €
770.349	Mesa Carbonera Pira 80 SILVER	1.127 €



PARRILLA ACANALADA



PLANCHA



SOPORTE PINCHOS



SOPORTE PINCHOS POLLO



PINZAS PARA CARNE 330 MM



SEPARADOR 80 (4 GUIAS)



MESA CARBONERA PIRA 80



MESA CARBONERA PIRA 80 SILVER

PIRA

90 SILVER



130 comensales



- Interior en hierro fundido
- Sistema refrigerante Piracold®
- 8 guías
- Cajón recogedor de cenizas
- Cortallamas integrado
- Termómetro
- Regulador de tiro integrado
- Recogedor de aceites integrado



PIRA 90 SILVER SD

REF.	500.106
PRECIO	7.508 €



PIRA 90 SILVER ED

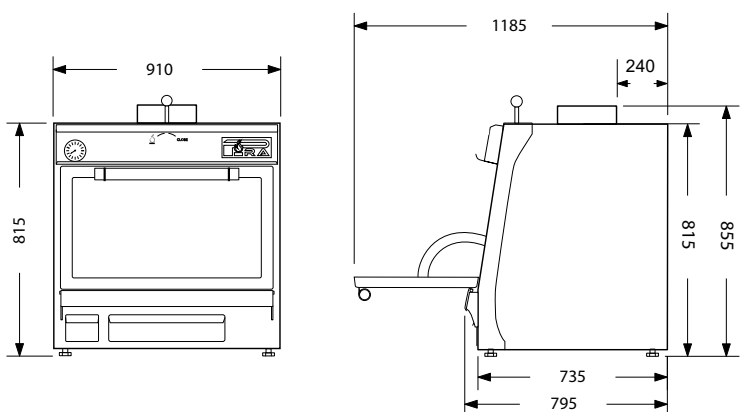
REF.	500.107
PRECIO	8.574 €



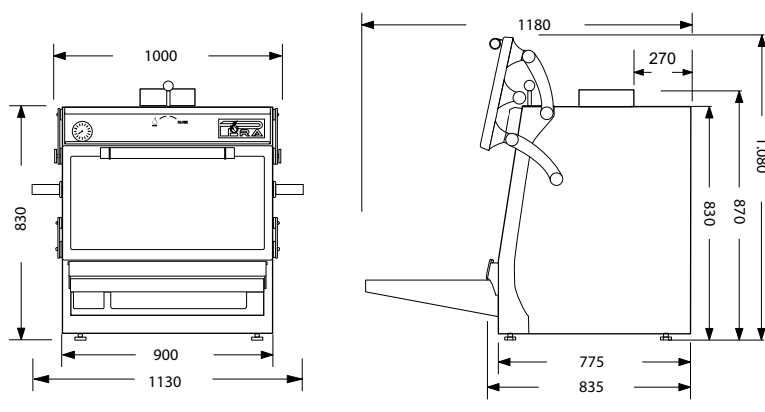
INFORMACIÓN TÉCNICA

Producción Media	110 Kg/h	Capacidad bandejas GN por parrilla	2xGN 1/1
Carga máxima de carbón	5 Kg	Salida humos	180 mm
Consumo de Carbón (máx)	6 Kg por servicio	Peso neto SD	275 Kg
Tiempo de encendido	30 min.	Peso neto ED	303 Kg
Temperatura de Trabajo	de 180°C a 350°C	Potencia Equivalente	6.0 KW

MEDIDAS PIRA 90 SILVER SD



MEDIDAS PIRA 90 SILVER ED



ACCESORIOS INCLUIDOS

REF.	DESCRIPCIÓN	PRECIO
950.004	Pinzas para carne TOP 400 mm	50 €
950.001	Atizador	30 €
900.050	Parrilla varilla 90 (780x625)	336 €
904.050	Mesa Frontal Inox 40 cm 90 ED	1.103 €



PINZAS PARA CARNE TOP 400 mm



ATIZADOR



PARRILLA VARILLA



MESA FRONTAL INOX 40 CM



Detalle cocina Restaurante Foier des Guides en Valtournenche (Alpes Italianos)

ACCESORIOS

REF.	DESCRIPCIÓN	PRECIO
750.001	Aro acoplador	64 €
750.002	Regulador de tiro externo	218 €
750.003	Cortallamas externo*	290 €
750.004	Sombbrero Inox	165 €
750.005	Adaptador	98 €

*Kit Chimenea con Cortallamas externo obligatorio. Info pag 42/43

901.050	Parrilla acanalada 90 (780x625)	408 €
960.050	Plancha 90 (700x585)	410 €
965.090	Soporte pinchos 90 (capacidad 11 u.)	195 €
965.020	Soporte pinchos Pollo 90 (capacidad 4 u.)	175 €
961.090	1/2 Lámina para Pizzas 90 (370x590)	103 €
970.050	Separador 90 4 guías	155 €
970.052	Separador 90 7 guías	217 €
900.052	1/2 Parrilla varilla 90 (385x625)	274 €
901.052	1/2 Parrilla acanalada 90 (300x585)	350 €
960.052	1/2 Plancha 90 (325x587)	297 €
965.092	1/2 Soporte pinchos 90 (capacidad 4u.)	124 €
955.090	Pinchos 90/120	19 €
955.120	Pinchos Pollo 90/120	93 €
950.005	Pinzas para carne 330 mm	37 €
920.050	Bandeja Calientaplatos 90	363 €
924.050	Bandeja Calientaplatos 90 ED	363 €
902.950	Mesa Frontal 29 cm 90 ED	876 €
770.250	Mesa Carbonera Pira 90	762 €
770.350	Mesa Carbonera Pira 90 SILVER	1.282 €



PARRILLA ACANALADA



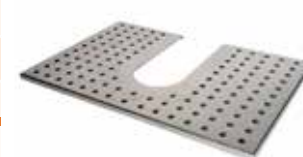
PLANCHA



SOPORTE PINCHOS



SOPORTE PINCHOS POLLO



BANDEJA CALIENTAPLATOS



SEPARADOR 90 (4 GUIAS)



MESA CARBONERA PIRA 90



MESA CARBONERA PIRA 90 SILVER



PINZAS PARA CARNE 330 MM

PIRA

90D SILVER SD/ED



180 comensales



- Interior en hierro fundido
- Sistema refrigerante Piracold®
- 7 guías cámara inferior
- 8 guías cámara superior
- Cajón recogedor de cenizas
- Cortallamas integrado
- Termómetro
- Regulador de tiro integrado
- Recogedor de aceites integrado
- Espacio almacenaje carbón integrado



PIRA 90D SILVER SD/ED

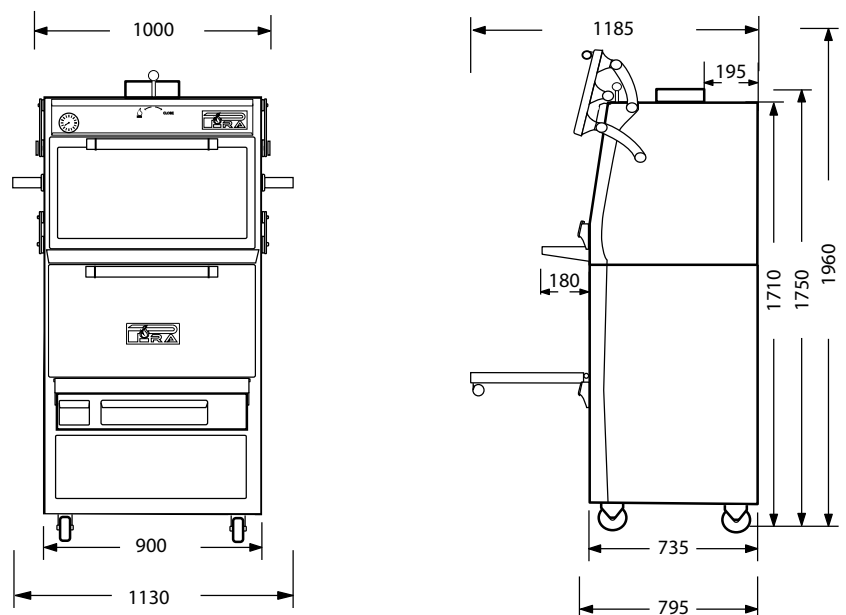
REF.	170.105
PRECIO	13.304 €

INFORMACIÓN TÉCNICA

Producción Media	145 Kg/h
Carga máxima de carbón	5 Kg
Consumo de Carbón (máx)	6 Kg por servicio
Tiempo de encendido	30 min.
Capacidad Bandejas GN	2xGN 1/1
Salida de humos	180 mm
Peso neto	486 Kg
Temperatura de Trabajo	de 180°C a 350°C
Potencia Equivalente	6.0 KW



MEDIDAS PIRA 90D SILVER SD/ED



ACCESORIOS INCLUIDOS

REF.	DESCRIPCIÓN	PRECIO
950.004	Pinzas para carne TOP 400 mm	50 €
950.001	Atizador	30 €
900.050	Parrilla varilla 90 (780x625)	336 €
904.150	Mesa Frontal Inox 18 cm 90 ED	650 €



PINZAS PARA CARNE TOP 4000



ATIZADOR



PARRILLA VARILLA



MESA FRONTAL INOX 40 CM



Detalle cocina Restaurante Ara Bracis en Roma

ACCESORIOS

REF.	DESCRIPCIÓN	PRECIO
759.007	Cortallamas Externo* 90D	310 €
759.008	Sombrero Inox 90D	165 €

*Kit Chimenea con Cortallamas externo obligatorio. Info pag 42/43

901.050	Parrilla acanalada 90 (780x625)	408 €
960.050	Plancha 90 (700x585)	410 €
965.090	Soporte pinchos 90 (capacidad 11 u.)	195 €
965.020	Soporte pinchos Pollo 90 (capacidad 4 u.)	175 €
961.090	1/2 Lámina para Pizzas 90 (370x590)	103 €
970.050	Separador 90 4 guías	155 €
970.052	Separador 90 7 guías	217 €
900.052	1/2 Parrilla varilla 90 (385x625)	274 €
901.052	1/2 Parrilla acanalada 90 (300x585)	350 €
960.052	1/2 Plancha 90 (325x587)	297 €
965.092	1/2 Soporte pinchos 90 (capacidad 4u.)	124 €
955.090	Pinchos 90/120	19 €
955.120	Pinchos Pollo 90/120	93 €
950.005	Pinzas para carne 330 mm	37 €
924.050	Bandeja Calientaplatos 90 ED	279 €



PARRILLA ACANALADA



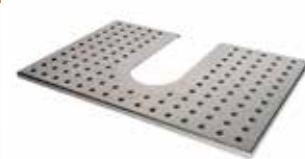
PLANCHA



SOPORTE PINCHOS



SOPORTE PINCHOS POLLO



BANDEJA CALIENTAPLATOS



SEPARADOR 90 (4 GUIAS)



1/2 PARRILLA VARILLA



1/2 PARRILLA ACANALADA



1/2 LÁMINAS PARA PIZZA



PINZAS PARA CARNE 300 MM

PIRA

120 SILVER



175 comensales

- Interior en hierro fundido
- Sistema refrigerante Piracold®
- 7 guías
- Cajón recogedor de cenizas
- Cortallamas integrado
- Termómetro
- Regulador de tiro integrado
- Recogedor de aceites integrado



Chef Andrea Ramezzana, italian assessor chef en Host Milano 2019

PIRA 120 SILVER SD

REF.	120.106
PRECIO	11.435 €



PIRA 120 SILVER ED

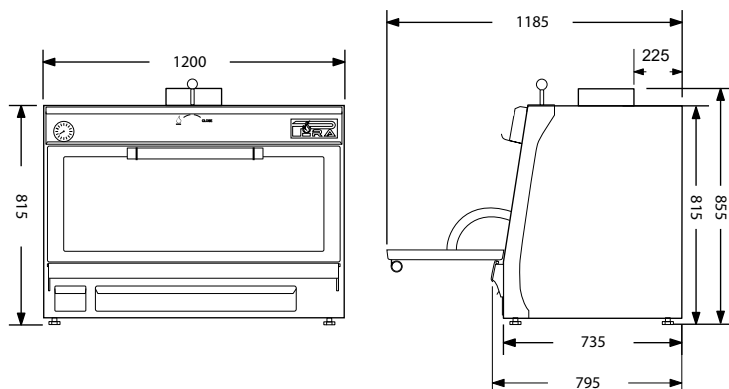
REF.	120.107
PRECIO	11.956 €



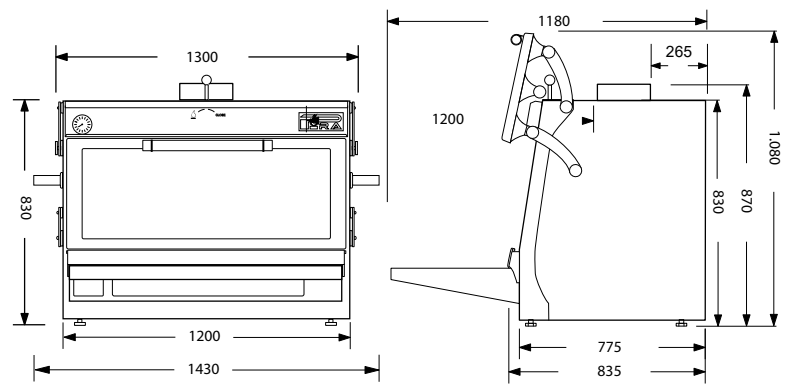
INFORMACIÓN TÉCNICA

Producción Media	150 Kg/h	Capacidad bandejas GN por parrilla	3xGN 1/1
Carga máxima de carbón	6 Kg	Salida humos	210 mm
Consumo de Carbón (máx)	7 Kg por servicio	Peso neto	360Kg
Tiempo de encendido	30 min.	Peso neto ED	391 Kg
Temperatura de Trabajo	de 180°C a 350°C	Potencia Equivalente	8.0 KW

MEDIDAS PIRA 120 SILVER SD



MEDIDAS PIRA 120 SILVER ED



ACCESORIOS INCLUIDOS

REF.	DESCRIPCIÓN	PRECIO
950.004	Pinzas para carne TOP 400 mm	50 €
950.008	Atizador	40 €
900.120	Parrilla varilla 120 (1060x625)	450 €
904.012	Mesa Frontal Inox 40 cm 120 ED	1.206 €



PARRILLA VARILLA



PINZAS PARA CARNE TOP 400 MM



ATIZADOR



MESA FRONTAL INOX 40 CM



ACCESORIOS

REF.	DESCRIPCIÓN	PRECIO
750.007	Cortallamas Externo* 120	310 €
750.008	Sombrero Inox 120	165 €
*Kit Chimenea con Cortallamas externo obligatorio. Info pag 42/43		
901.120	Parrilla acanalada 120 (990x625)	511 €
965.120	Soporte pinchos 120 (capacidad 15 u.)	258 €
965.021	Soporte pinchos Pollo 120 (capacidad 5 u.)	186 €
961.120	1/2 Lámina para pizzas 120 (520x590)	109 €
970.120	Separador 120 4 guías	155 €
970.122	Separador 120 6 guías	217 €
900.122	1/2 Parrilla varilla 120 (535x625)	295 €
901.122	1/2 Parrilla acanalada 120 (460x585)	381 €
960.122	1/2 Plancha 120 (458x590)	318 €
965.122	1/2 Soporte pinchos 120 (capacidad 6u.)	165 €
955.090	Pinchos 90/120	19 €
955.120	Pinchos Pollo 90/120	93 €
950.005	Pinzas para carne 330 mm	37 €
920.120	Bandeja Calientaplatos 120	518 €
924.120	Bandeja Calientaplatos 120 ED	518 €
902.912	Mesa Frontal 29 cm 120 ED	897 €
770.220	Mesa Carbonera Pira 120	1.216 €
770.320	Mesa Carbonera Pira 120 SILVER	1.385 €



PARRILLA ACANALADA



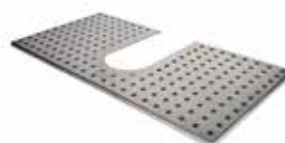
1/2 PLANCHA



SOPORTE PINCHOS



SOPORTE PINCHOS POLLO



BANDEJA CALIENTAPLATOS



SEPARADOR 120 (4 GUIAS)



MESA CARBONERA PIRA 120



MESA CARBONERA PIRA 120 SILVER



1/2 LÁMINA PARA PIZZAS 120



PINZAS PARA CARNE 330 MM

PIRA

120D SILVER SD/ED



250 comensales

- Interior en hierro fundido
- Sistema refrigerante Piracold®
- 6 guías cámara superior
- 6 guías cámara inferior
- Cajón recogedor de cenizas
- Cortallamas integrado
- Termómetro
- Regulador de tiro integrado
- Recogedor de aceites integrado



PIRA 120D SILVER SD/ED

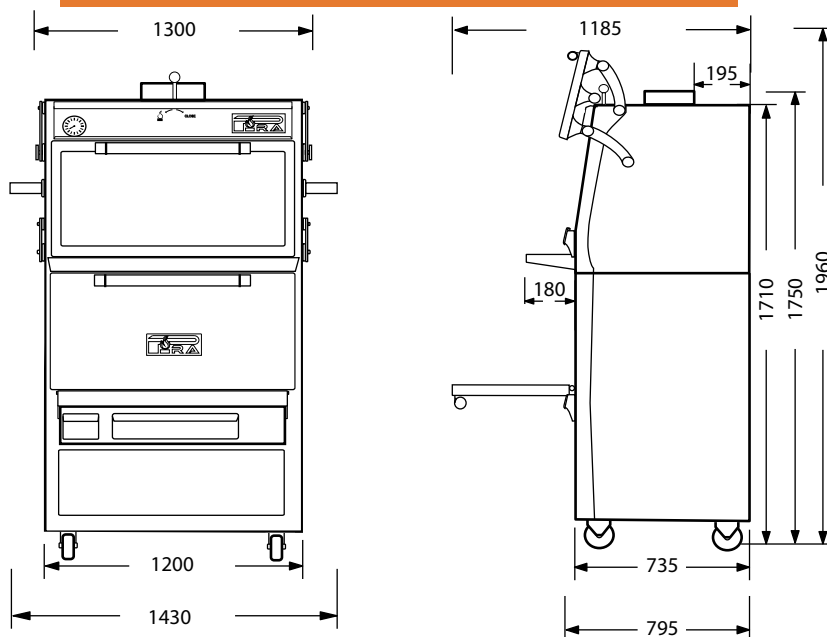
REF.	120.109
PRECIO	16.265 €

INFORMACIÓN TÉCNICA

Producción Media	200 Kg/h
Carga máxima de carbón	7 Kg
Consumo de Carbón (máx)	7 Kg por servicio
Tiempo de encendido	30 min.
Capacidad Bandejas GN	2xGN 1/1
Salida de humos	210 mm
Peso neto	730 Kg
Temperatura de Trabajo	de 180°C a 350°C
Potencia Equivalente	8.0 KW



MEDIDAS PIRA 120D SILVER SD/ED



ACCESORIOS INCLUIDOS

REF.	DESCRIPCIÓN	PRECIO
950.004	Pinzas para carne TOP 400 mm	50 €
950.008	Atizador	40 €
900.120	Parrilla varilla 120 (1060x625)	450 €



PARRILLA VARILLA



PINZAS PARA CARNE TOP 400 mm



ATIZADOR



MESA FRONTAL INOX 40 CM



ACCESORIOS

REF.	DESCRIPCIÓN	PRECIO
750.007	Cortallamas Externo* 120	310 €
750.008	Sombrero Inox 120	165 €
*Kit Chimenea con Cortallamas externo obligatorio. Info pag 42/43		
901.120	Parrilla acanalada 120 (990x625)	511 €
965.120	Soporte pinchos 120 (capacidad 15 u.)	258 €
965.021	Soporte pinchos Pollo 120 (capacidad 5 u.)	186 €
961.120	1/2 Lámina para Pizzas 120 (520x590)	109 €
970.120	Separador 120 4 guías	155 €
970.122	Separador 120 6 guías	217 €
900.122	1/2 Parrilla varilla 120 (535x625)	295 €
901.122	1/2 Parrilla acanalada 120 (460x585)	381 €
960.122	1/2 Plancha 120 (458x590)	318 €
965.122	1/2 Soporte pinchos 120 (capacidad 6u.)	165 €
955.090	Pinchos 90/120	19 €
955.120	Pinchos Pollo 90/120	93 €
950.005	Pinzas para carne 330 mm	37 €
924.120	Bandeja Calientaplatos 120 ED	398 €



PARRILLA ACANALADA



1/2 PLANCHA



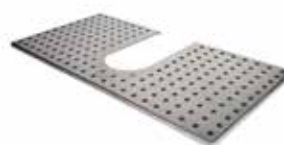
SOPORTE PINCHOS



PINCHOS POLLO



PINCHOS



BANDEJA CALIENTAPLATOS



SEPARADOR 120 (4 GUIAS)



1/2 LÁMINA PARA PIZZAS



PINZAS PARA CARNE 330 MM



HORNOS DE BRASA SERIE LUX



CHEF DIEGO GALLEGOS
“el chef del caviar”
1 ESTRELLA MICHELIN

*Foto febrero 2020 en
Restaurante SOLLO de una estrella
Michelin en Fuengirola*

PIRA

70 LUX



CE PG

85 comensales

- Interior en hierro fundido
- Sistema refrigerante Piracold®
- 7 guías
- Cajón recogedor de cenizas
- Cortallamas integrado
- Termómetro
- Regulador de tiro integrado
- Recogedor de aceites integrado



PIRA 70 LUX

REF.	450.102
PRECIO	4.750 €

PIRA 70 LUX SD

REF.	450.103
PRECIO	5.240 €

PIRA 70 LUX ED

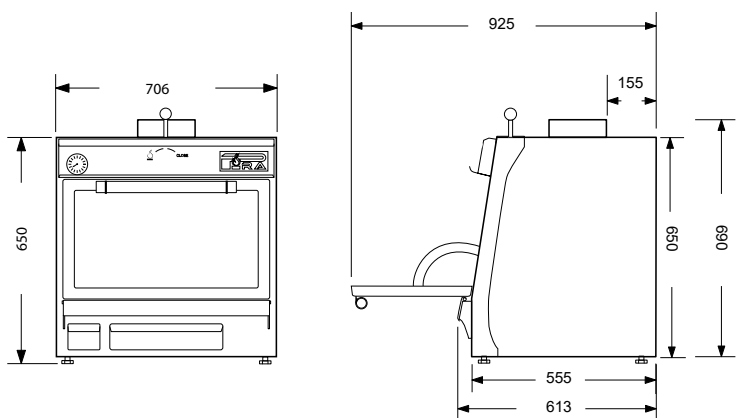
REF.	450.104
PRECIO	6.090 €



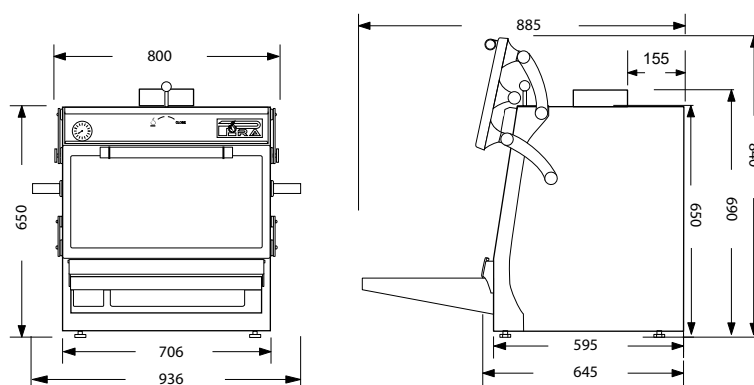
INFORMACIÓN TÉCNICA

Producción Media	60 Kg/h	Capacidad bandejas GN por parrilla	1xGN 1/1
Carga máxima de carbón	3 Kg	Salida humos	180 mm
Consumo de Carbón (máx)	4 Kg por servicio	Peso neto / Peso neto SD	146 Kg / 155 Kg
Tiempo de encendido	30 min.	Peso neto ED	187 Kg
Temperatura de Trabajo	de 180°C a 350°C	Potencia Equivalente	3.0 KW

MEDIDAS PIRA 70 LUX/LUX SD



MEDIDAS PIRA 70 LUX ED



ACCESORIOS INCLUIDOS

REF.	DESCRIPCIÓN	PRECIO
950.005	Pinzas para carne 330 mm	37 €
950.001	Atizador	30 €
900.045	Parrilla varilla 70 (585x465)	316 €
902.945	Mesa Frontal Inox 29 cm 70 ED	824 €



PARRILLA VARILLA



PINZAS PARA CARNE 330 mm



ATIZADOR



MESA FRONTAL INOX 29 CM



Diego Gallegos, "el chef del caviar" en la cocina del Restaurante Sollo, 1 estrella Michelin en Fuengirola

ACCESORIOS

REF.	DESCRIPCIÓN	PRECIO
750.001	Aro acoplador	64 €
750.002	Regulador de tiro externo	218 €
750.003	Cortallamas externo*	290 €
750.004	Sombrero Inox	165 €
750.005	Adaptador	98 €

*Kit Chimenea con Cortallamas externo obligatorio. Info pag 42/43

901.045	Parrilla acanalada 70 (515x470)	377 €
960.045	Plancha 70 (525x470)	349 €
965.070	Soporte pinchos 70 (capacidad 8 u.)	175 €
961.070	Lámina para Pizzas 70 (570x430)	93 €
955.070	Pinchos 70	16 €
950.004	Pinzas para carne TOP 400 mm	50 €
920.045	Bandeja Calientaplatos 70	247 €
924.045	Bandeja Calientaplatos 70 ED	247 €
904.045	Mesa Frontal 40 cm 70 ED	979 €
770.245	Mesa Carbonera Pira 70	741 €
770.345	Mesa Carbonera Pira 70 SILVER	1.024 €



PARRILLA ACANALADA



PLANCHA



SOPORTE PINCHOS



BANDEJA CALIENTAPLATOS



MESA CARBONERA PIRA 70



MESA CARBONERA PIRA 70 SILVER



LÁMINAS PARA PIZZAS 70



PINZAS PARA CARNE TOP 400 MM

PIRA

70 XL LUX



100 comensales



- Interior en hierro fundido
- Sistema refrigerante Piracold®
- 7 guías
- Cajón recogedor de cenizas
- Cortallamas integrado
- Termómetro
- Regulador de tiro integrado
- Recogedor de aceites integrado



Pira asesor chef en aula de formación.

PIRA 70 XL LUX	
REF.	480.102
PRECIO	5.644 €

PIRA 70 XL LUX SD	
REF.	480.103
PRECIO	6.012 €

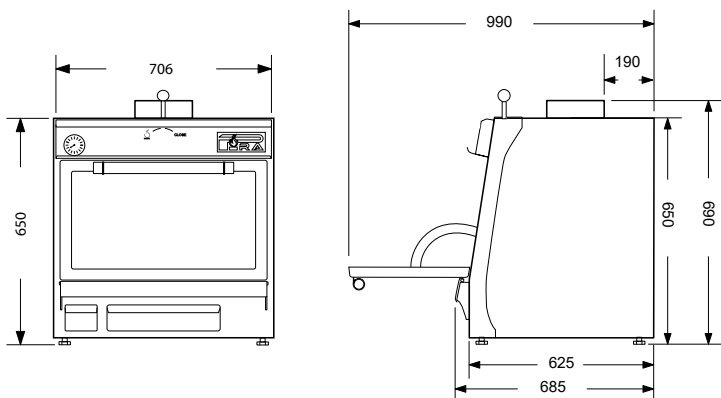
PIRA 70 XL LUX ED	
REF.	480.104
PRECIO	6.978 €



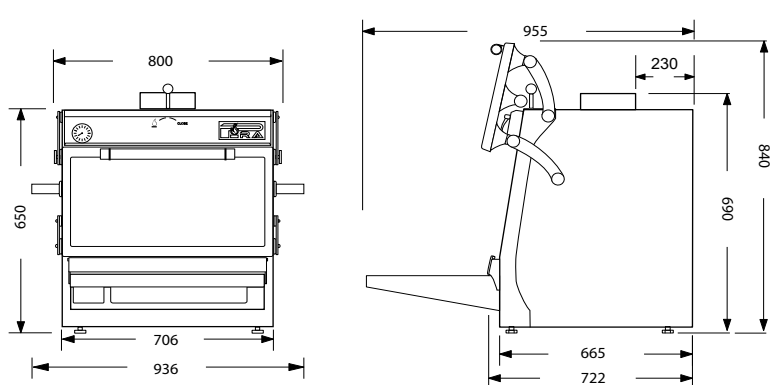
INFORMACIÓN TÉCNICA

Producción Media	65 Kg/h	Capacidad bandejas GN por parrilla	1xGN 1/1 + 1xGN 2/4 1xGN 1/1 + 1xGN 1/3 + 1xGN 1/6
Carga máxima de carbón	4 Kg	Salida humos	180 mm
Consumo de Carbón (máx)	5 Kg por servicio	Peso neto LUX / Peso neto LUX SD	158 Kg / 167 Kg
Tiempo de encendido	30 min.	Peso neto LUX ED	200 Kg
Temperatura de Trabajo	de 180°C a 350°C	Potencia Equivalente	3.5 KW

MEDIDAS PIRA 70 XL LUX/LUX SD



MEDIDAS PIRA 70 XL LUX ED



ACCESORIOS INCLUIDOS

REF.	DESCRIPCIÓN	PRECIO
950.005	Pinzas para carne 330 mm	37 €
950.001	Atizador	30 €
900.048	Parrilla varilla 70 XL (585x535)	322 €
902.945	Mesa Frontal Inox 29 cm 70/70xl ED	824 €



PINZAS PARA CARNE 330 mm



ATIZADOR



PARRILLA VARILLA



MESA FRONTAL INOX 29 CM 70/70xl ED



La integración de la brasa PIRA para obtener todo el sabor #Piraflavour en la cocina es una apuesta de Xito.

ACCESORIOS

REF.	DESCRIPCIÓN	PRECIO
750.001	Aro acoplador	64 €
750.002	Regulador de tiro externo	218 €
750.003	Cortallamas externo*	290 €
750.004	Sombrero Inox	165 €
750.005	Adaptador	98 €

*Kit Chimenea con Cortallamas externo obligatorio. Info pag 42/43

901.048	Parrilla acanalada 70 XL (515x540)	388 €
960.048	Plancha 70 XL (525x540)	367 €
965.077	Soporte pinchos 70 XL (capacidad 8 u.)	180 €
961.048	Lámina para Pizzas 70 XL (570x500)	98 €
955.080	Pinchos 70xl/80	18 €
950.004	Pinzas para carne TOP 400 mm	50 €
920.048	Bandeja Calientaplatos 70 XL	289 €
924.048	Bandeja Calientaplatos 70 XL ED	289 €
904.045	Mesa Frontal 40 cm 70/70xl ED	979 €
770.248	Mesa Carbonera Pira 70 XL	745 €
770.348	Mesa Carbonera Pira 70 XL SILVER	1.076 €



PARRILLA ACANALADA



PLANCHA



SOPORTE PINCHOS



BANDEJA CALIENTAPLATOS



MESA CARBONERA
PIRA 70 XL



MESA CARBONERA
PIRA 70 XL SILVER



LÁMINAS PARA PIZZAS 70 XL



PINZAS PARA CARNE TOP 400 MM

PIRA

80 LUX



115 comensales

- Interior en hierro fundido
- Sistema refrigerante Piracold®
- 7 guías
- Cajón recogedor de cenizas
- Cortallamas integrado
- Termómetro
- Regulador de tiro integrado
- Recogedor de aceites integrado



PIRA 80 LUX

REF.	490.102
PRECIO	5.925 €

PIRA 80 LUX SD

REF.	490.103
PRECIO	6.248 €

PIRA 80 LUX ED

REF.	490.104
PRECIO	7.366 €

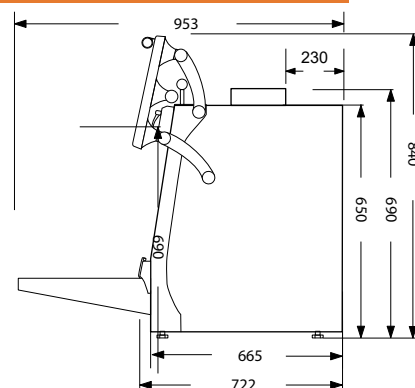
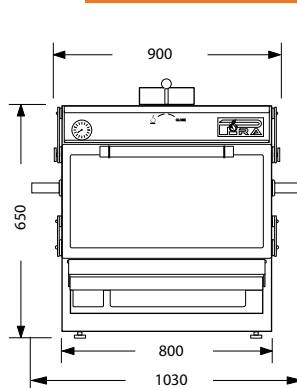
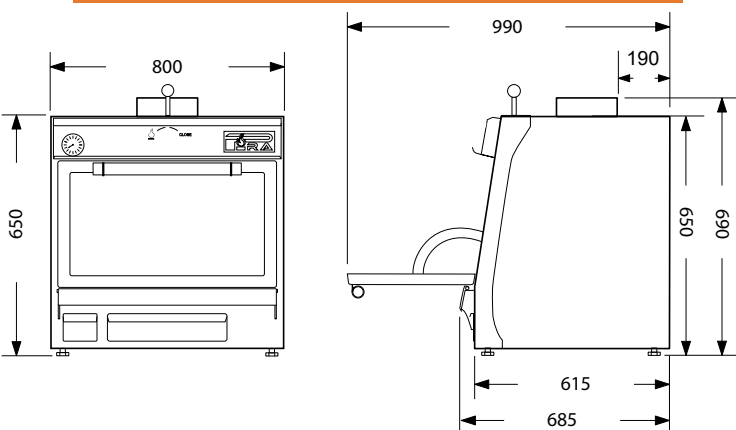


INFORMACIÓN TÉCNICA

Producción Media	75 Kg/h	Capacidad bandejas GN por parrilla	2xGN 1/1 [Distinta altura] 1x GN 1/1 + 1xGN 2/4
Carga máxima de carbón	4.5 Kg	Salida humos	180 mm
Consumo de Carbón (máx)	5.5 Kg por servicio	Peso neto LUX / Peso neto LUX SD	175 Kg / 186 Kg
Tiempo de encendido	30 min.	Peso neto LUX ED	221 Kg
Temperatura de Trabajo	de 180°C a 350°C	Potencia Equivalente	4.5 KW

MEDIDAS PIRA 80 LUX/LUX SD

MEDIDAS PIRA 80 LUX ED



ACCESORIOS INCLUIDOS

REF.	DESCRIPCIÓN	PRECIO
950.005	Pinzas para carne 330 mm	37 €
950.001	Atizador	30 €
900.049	Parrilla varilla 80 (685x535)	326 €
902.949	Mesa Frontal Inox 29 cm 80 ED	850 €



PINZAS PARA CARNE 330 mm



ATIZADOR



PARRILLA VARILLA



MESA FRONTAL INOX 29 CM



Jordi Limon, "El fermentista", Pira assessor chef, y Chef propietario del restaurante Somorrostro en Barcelona.

ACCESORIOS

REF.	DESCRIPCIÓN	PRECIO
750.001	Aro acoplador	64 €
750.002	Regulador de tiro externo	218 €
750.003	Cortallamas externo*	290 €
750.004	Sombrero Inox	165 €
750.005	Adaptador	98 €

*Kit Chimenea con Cortallamas externo obligatorio. Info pag 42/43

901.049	Parrilla acanalada 80 (615x540)	398 €
960.049	Plancha 80 (625x545)	380 €
965.080	Soporte pinchos 80 (capacidad 9 u.)	185 €
961.080	Lámina para Pizzas 80 (660x590)	100 €
970.049	Separador 80 4 guias	155 €
970.249	Separador 80 7 guias	217 €
900.492	1/2 Parrilla varilla 80 (330x545)	264 €
901.492	1/2 Parrilla acanalada 80 (230x540)	289 €
960.492	1/2 Plancha 80 (230x545)	287 €
955.080	Pinchos 70x1/80	18 €
950.004	Pinzas para carne TOP 400 mm	50 €
920.049	Bandeja Calientaplatos 80	323 €
924.049	Bandeja Calientaplatos 80 ED	323 €
904.049	Mesa Frontal 40 cm 80 ED	1.067 €
770.249	Mesa Carbonera Pira 80	751 €
770.349	Mesa Carbonera Pira 80 SILVER	1.127 €



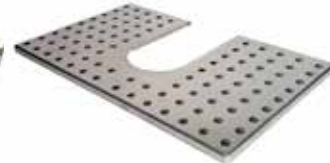
PARRILLA ACANALADA



PLANCHA



SOPORTE PINCHOS



SOPORTE PINCHOS POLLO



PINZAS PARA CARNE TOP 400 MM



SEPARADOR 80 (4 GUIAS)



MESA CARBONERA PIRA 80



MESA CARBONERA PIRA 80 SILVER

PIRA

90 LUX



130 comensales



- Interior en hierro fundido
- Sistema refrigerante Piracold®
- 8 guías
- Cajón recogedor de cenizas
- Cortallamas integrado
- Termómetro
- Regulador de tiro integrado
- Recogedor de aceites integrado



Chef Raket Cernicharo, en Restaurante Karak (Valencia)

PIRA 90 LUX

REF.	500.102
PRECIO	6.315 €

PIRA 90 LUX SD

REF.	500.103
PRECIO	7.088 €

PIRA 90 LUX ED

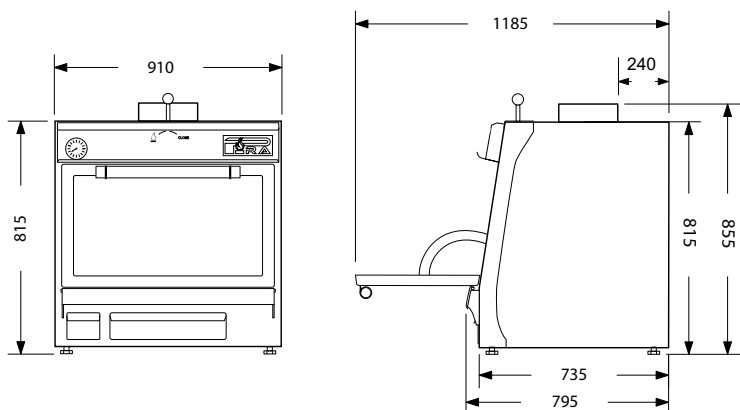
REF.	500.104
PRECIO	7.928 €



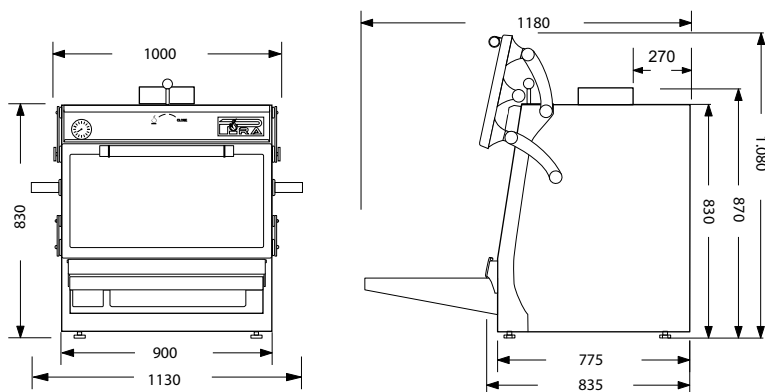
INFORMACIÓN TÉCNICA

Producción Media	110 Kg/h	Capacidad bandejas GN por parrilla	2xGN 1/1
Carga máxima de carbón	5 Kg	Salida humos	180 mm
Consumo de Carbón (máx)	6 Kg por servicio	Peso neto LUX / Peso neto LUX SD	256 Kg / 275 Kg
Tiempo de encendido	30 min.	Peso neto LUX ED	303 Kg
Temperatura de Trabajo	de 180°C a 350°C	Potencia Equivalente	6.0 KW

MEDIDAS PIRA 90 LUX/LUX SD



MEDIDAS PIRA 90 LUX ED



ACCESORIOS INCLUIDOS

REF.	DESCRIPCIÓN	PRECIO
950.005	Pinzas para carne 330 mm	37 €
950.001	Atizador	30 €
900.050	Parrilla varilla 90 (780x625)	336 €
904.050	Mesa Frontal Inox 40 cm 90 ED	1.103 €



PINZAS PARA CARNE 330 mm



ATIZADOR



PARRILLA VARILLA



MESA FRONTAL INOX 40 CM



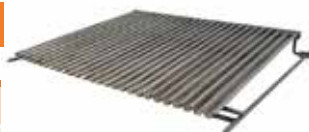
Chef Rakel Cernicharo, en Restaurante Karak, con los chefs Richard Alcayde y Jordi Bataller, ambos Pira chef assessors by la Cocina Gastrolab (Málaga)

ACCESORIOS

REF.	DESCRIPCIÓN	PRECIO
750.001	Aro acoplador	64 €
750.002	Regulador de tiro externo	218 €
750.003	Cortallamas externo*	290 €
750.004	Sombrero Inox	165 €
750.005	Adaptador	98 €

*Kit Chimenea con Cortallamas externo obligatorio. Info pag 42/43

901.050	Parrilla acanalada 90 (780x625)	408 €
960.050	Plancha 90 (700x585)	410 €
965.090	Soporte pinchos 90 (capacidad 11 u.)	195 €
965.020	Soporte pinchos Pollo 90 (capacidad 4 u.)	175 €
961.090	1/2 Lámina para Pizzas 90 (370x590)	103 €
970.050	Separador 90 4 guías	155 €
970.052	Separador 90 7 guías	217 €
900.052	1/2 Parrilla varilla 90 (385x625)	274 €
901.052	1/2 Parrilla acanalada 90 (300x585)	350 €
960.052	1/2 Plancha 90 (325x587)	297 €
965.092	1/2 Soporte pinchos 90 (capacidad 4u.)	124 €
955.090	Pinchos 90/120	19 €
955.120	Pinchos Pollo 90/120	93 €
950.004	Pinzas para carne TOP 400 mm	50 €
920.050	Bandeja Calientaplatos 90	363 €
924.050	Bandeja Calientaplatos 90 ED	363 €
902.950	Mesa Frontal 29 cm 90 ED	876 €
770.250	Mesa Carbonera Pira 90	762 €
770.350	Mesa Carbonera Pira 90 SILVER	1.282 €



PARRILLA ACANALADA



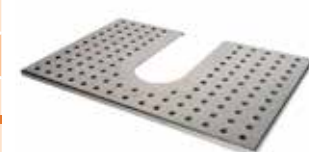
PLANCHA



SOPORTE PINCHOS



SOPORTE PINCHOS POLLO



BANDEJA CALIENTAPLATOS



SEPARADOR 90 (4 GUIAS)



MESA CARBONERA PIRA 90



MESA CARBONERA PIRA 90 SILVER



PINZAS PARA CARNE TOP 400 MM

PIRA

90D LUX SD/ED



180 comensales

- Interior en hierro fundido
- Sistema refrigerante Piracold®
- 7 guías cámara inferior
- 8 guías cámara superior
- Cajón recogedor de cenizas
- Cortallamas integrado
- Termómetro
- Regulador de tiro integrado
- Recogedor de aceites integrado

PIRA 90D LUX SD/ED

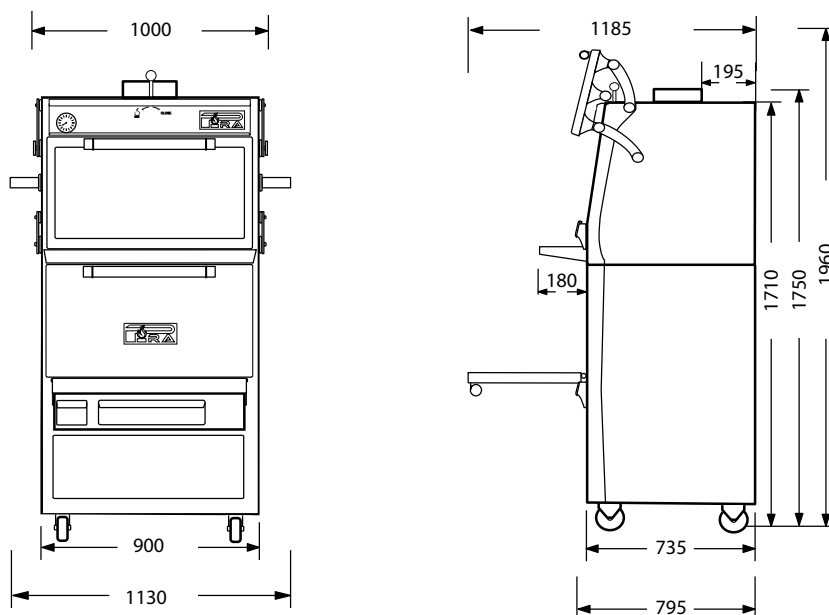
REF.	170.102
PRECIO	12.241 €



INFORMACIÓN TÉCNICA

Producción Media	145 Kg/h
Carga máxima de carbón	5 Kg
Consumo de Carbón (máx)	6 Kg por servicio
Tiempo de encendido	30 min.
Capacidad Bandejas GN	2xGN 1/1
Salida de humos	180 mm
Peso neto	486 Kg
Temperatura de Trabajo	de 180°C a 350°C
Potencia Equivalente	6.0 KW

MEDIDAS PIRA 90D LUX SD/ED



ACCESORIOS INCLUIDOS

REF.	DESCRIPCIÓN	PRECIO
950.005	Pinzas para carne TOP 400 mm	37 €
950.001	Atizador	30 €
900.050	Parrilla varilla 90 (780x625)	336 €
904.150	Mesa Frontal Inox 18 cm 90 ED	650 €



PINZAS PARA CARNE TOP 4000



ATIZADOR



PARRILLA VARILLA



MESA FRONTAL INOX 40 CM



Detalle Pinchos Pollo para Horno 90D SD/ED en restaurante Tramvai a Crema

ACCESORIOS

REF.	DESCRIPCIÓN	PRECIO
759.007	Cortallamas Externo* 90	310 €
759.008	Sombrero Inox 90	165 €

*Kit Chimenea con Cortallamas externo obligatorio. Info pag 42/43

901.050	Parrilla acanalada 90 (780x625)	408 €
960.050	Plancha 90 (700x585)	410 €
965.090	Soporte pinchos 90 (capacidad 11 u.)	195 €
965.020	Soporte pinchos Pollo 90 (capacidad 4 u.)	175 €
961.090	1/2 Lámina para Pizzas 90 (370x590)	103 €
970.050	Separador 90 4 guías	155 €
970.052	Separador 90 7 guías	217 €
900.052	1/2 Parrilla varilla 90 (385x625)	274 €
901.052	1/2 Parrilla acanalada 90 (300x585)	350 €
960.052	1/2 Plancha 90 (325x587)	297 €
965.092	1/2 Soporte pinchos 90 (capacidad 4u.)	124 €
955.090	Pinchos 90/120	19 €
955.120	Pinchos Pollo 90/120	93 €
950.004	Pinzas para carne 330 mm	50 €
924.050	Bandeja Calientaplatos 90 ED	279 €



PARRILLA ACANALADA



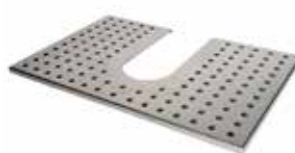
PLANCHA



SOPORTE PINCHOS



SOPORTE PINCHOS POLLO



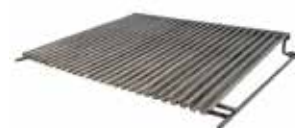
BANDEJA CALIENTAPLATOS



SEPARADOR 90 (4 GUIAS)



1/2 PARRILLA VARILLA



1/2 PARRILLA ACANALADA



1/2 LÁMINA PARA PIZZAS 90



PINZAS PARA CARNE 300 MM

PIRA

120 LUX



175 comensales

- Interior en hierro fundido
- Sistema refrigerante Piracold®
- 7 guías
- Cajón recogedor de cenizas
- Cortallamas integrado
- Termómetro
- Regulador de tiro integrado
- Recogedor de aceites integrado



Chef Pablo Routin, Pira asesor chef en acción.

PIRA 120 LUX

REF.	120.102
PRECIO	9.020 €

PIRA 120 LUX SD

REF.	120.103
PRECIO	10.490 €

PIRA 120 LUX ED

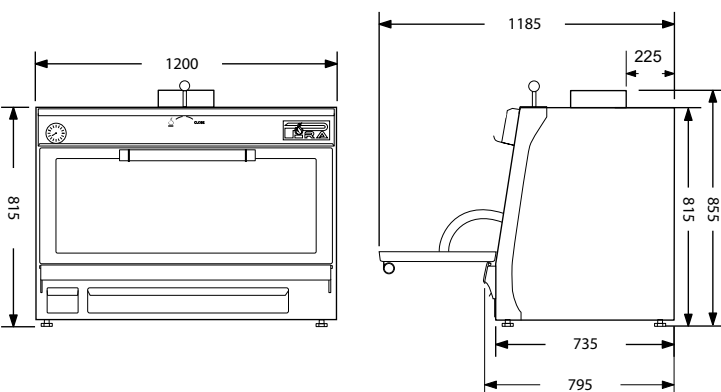
REF.	120.104
PRECIO	10.595 €



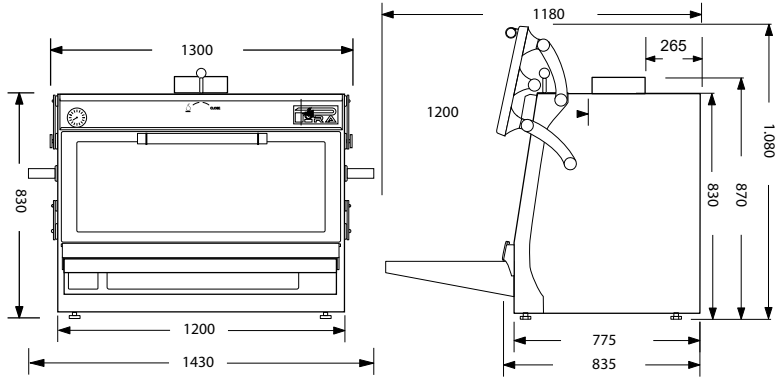
INFORMACIÓN TÉCNICA

Producción Media	150 Kg/h	Capacidad bandejas GN por parrilla	3xGN 1/1
Carga máxima de carbón	6 Kg	Salida humos	180 mm
Consumo de Carbón (máx)	6 Kg por servicio	Peso neto LUX II Peso neto LUX SD	335 Kg II 360 Kg
Tiempo de encendido	30 min.	Peso neto LUX ED	391 Kg
Temperatura de Trabajo	de 180°C a 350°C	Potencia Equivalente	8.0 KW

MEDIDAS PIRA 120 LUX/LUX SD



MEDIDAS PIRA 120 LUX ED



ACCESORIOS INCLUIDOS

REF.	DESCRIPCIÓN	PRECIO
950.005	Pinzas para carne 330 mm	37 €
950.008	Atizador	40 €
900.120	Parrilla varilla 120 (1060x625)	450 €
904.012	Mesa Frontal Inox 40 cm 120 ED	1.206 €



PARRILLA VARILLA



PINZAS PARA CARNE 330 mm



ATIZADOR



MESA FRONTAL INOX 40 CM



Chef Jordi Limón, "El Fermentista" durante un showcooking en nuestra aula de formación.

ACCESORIOS

REF.	DESCRIPCIÓN	PRECIO
750.007	Cortallamas Externo* 120	310 €
750.008	Sombrero Inox 120	165 €

*Kit Chimenea con Cortallamas externo obligatorio. Info pag 42/43

901.120	Parrilla acanalada 120 (990x625)	511 €
965.120	Soporte pinchos 120 (capacidad 15 u.)	258 €
965.021	Soporte pinchos Pollo 120 (capacidad 5 u.)	186 €
961.120	1/2 Lámina para Pizzas 120 (520x590)	109 €
970.120	Separador 120 4 guías	155 €
970.122	Separador 120 6 guías	217 €
900.122	1/2 Parrilla varilla 120 (535x625)	295 €
901.122	1/2 Parrilla acanalada 120 (460x585)	381 €
960.122	1/2 Plancha 120 (458x590)	318 €
965.122	1/2 Soporte pinchos 120 (capacidad 6u.)	165 €
955.090	Pinchos 90/120	19 €
955.120	Pinchos Pollo 90/120	93 €
950.004	Pinzas para carne TOP 400 mm	50 €
920.120	Bandeja Calientaplatos 120	518 €
924.120	Bandeja Calientaplatos 120 ED	518 €
902.912	Mesa Frontal 29 cm 120 ED	897 €
770.220	Mesa Carbonera Pira 120	1.216 €
770.320	Mesa Carbonera Pira 120 SILVER	1.385 €



PARRILLA ACANALADA



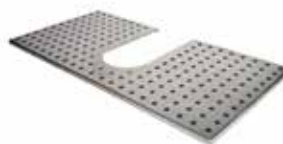
1/2 PLANCHA



SOPORTE PINCHOS



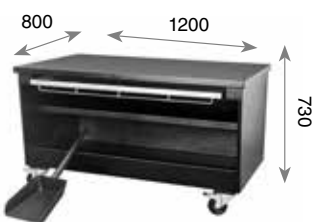
SOPORTE PINCHOS POLLO



BANDEJA CALIENTAPLATOS



SEPARADOR 120 (4 GUIAS)



MESA CARBONERA PIRA 120



MESA CARBONERA PIRA 120 SILVER



PINZAS PARA CARNE TOP 400 MM

PIRA

120D LUX SD/ED



250 comensales



- Interior en hierro fundido
- Sistema refrigerante Piracold®
- 6 guías cámara superior
- 6 guías cámara inferior
- Cajón recogedor de cenizas
- Cortallamas integrado
- Termómetro
- Regulador de tiro integrado
- Recogedor de aceites integrado



PIRA 120D LUX SD/ED

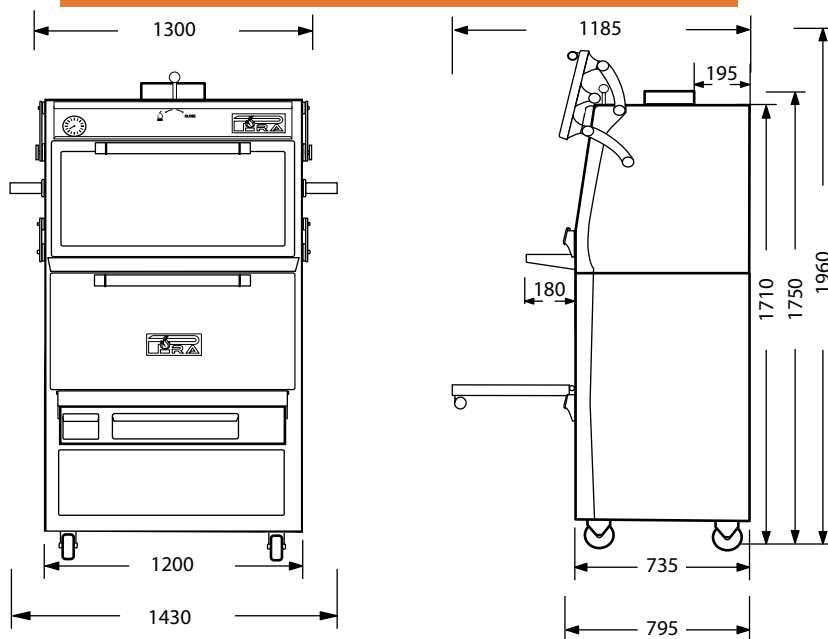
REF.	120.108
PRECIO	15.498 €



INFORMACIÓN TÉCNICA

Producción Media	200 Kg/h
Carga máxima de carbón	7 Kg
Consumo de Carbón (máx)	7 Kg por servicio
Tiempo de encendido	30 min.
Capacidad Bandejas GN	2xGN 1/1
Salida de humos	210 mm
Peso neto	730 Kg
Temperatura de Trabajo	de 180°C a 350°C
Potencia Equivalente	8.0 KW

MEDIDAS PIRA 120D LUX SD/ED



ACCESORIOS INCLUIDOS

REF.	DESCRIPCIÓN	PRECIO
950.005	Pinzas para carne 330 mm	37 €
950.008	Atizador	40 €
900.120	Parrilla varilla 120 (1060x625)	450 €



PARRILLA VARILLA



PINZAS PARA CARNE 330 mm



ATIZADOR



MESA FRONTAL INOX 40 CM



ACCESORIOS

REF.	DESCRIPCIÓN	PRECIO
750.007	Cortallamas Externo* 120	310 €
750.008	Sombrero Inox 120	165 €
*Kit Chimenea con Cortallamas externo obligatorio. Info pag 42/43		
901.120	Parrilla acanalada 120 (990x625)	511 €
965.120	Soporte pinchos 120 (capacidad 15 u.)	258 €
965.021	Soporte pinchos Pollo 120 (capacidad 5 u.)	186 €
961.120	1/2 Lámina para Pizzas 120 (520x590)	109 €
970.120	Separador 120 4 guías	155 €
970.122	Separador 120 6 guías	217 €
900.122	1/2 Parrilla varilla 120 (535x625)	295 €
901.122	1/2 Parrilla acanalada 120 (460x585)	381 €
960.122	1/2 Plancha 120 (458x590)	318 €
965.122	1/2 Soporte pinchos 120 (capacidad 6u.)	165 €
955.090	Pinchos 90/120	19 €
955.120	Pinchos Pollo 90/120	93 €
950.004	Pinzas para carne TOP 400 mm	50 €
924.120	Bandeja Calientaplatos 120 ED	398 €



PARRILLA ACANALADA



1/2 PLANCHA



SOPORTE PINCHOS POLLO



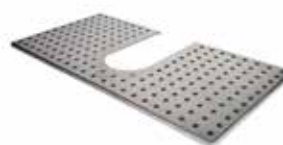
SOPORTE PINCHOS



PINCHOS POLLO



PINCHOS



BANDEJA CALIENTAPLATOS



SEPARADOR 120 (4 GUIAS)



PINZAS PARA CARNE TOP 400 MM



HORNOS DE BRASA SERIE BLACK



AG-PAT-30300

*Detalle de la cocina del restaurante Carmen en Burgos by Chef Oscar Alonso.
Foto Enero del 2021*

PIRA BLACK LINE

- Interior en hierro fundido
- Sistema refrigerante Piracold®
- Múltiples guías de cocción
- Cajón recogedor de cenizas
- Cortallamas integrado
- Termómetro
- Regulador de tiro integrado
- Recogedor de aceites integrado



Chef Jose Cortes en Restaurante Mamá Chicó, en Arteixo (Galicia).
Foto julio 2020.

ACCESORIOS INCLUIDOS

REF.	DESCRIPCIÓN	PRECIO
950.005	Pinzas para carne 330 mm	37 €
950.001	Atizador	30 €
900.045	Parrilla varilla 70 (585x465)	316 €
900.049	Parrilla varilla 80 (685x535)	326 €
900.050	Parrilla varilla 90 (780x625)	336 €



PARRILLA VARILLA



PINZAS PARA CARNE 330 mm



ATIZADOR

ACCESORIOS

REF.	DESCRIPCIÓN	PRECIO
750.001	Aro acoplador	64 €
750.002	Regulador de tiro externo	218 €
750.003	Cortallamas externo*	290 €
750.004	Sombrero Inox	165 €
750.005	Adaptador	98 €

*Kit Chimenea con Cortallamas externo obligatorio. Info pag 42/43

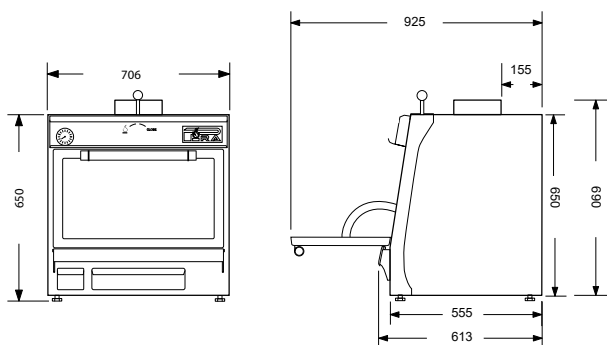


INFORMACIÓN TÉCNICA

Modelo de Horno	PIRA 70 BLACK	PIRA 80 BLACK	PIRA 90 BLACK
Producción Media	60 Kg/h	75 Kg/h	110 Kg/h
Carga máxima de carbón	3 Kg	4.5 Kg	5 Kg
Consumo de Carbón (máx)	4 Kg por servicio	5.5 Kg por servicio	6 Kg por servicio
Tiempo de encendido	30 min.	30 min.	30 min.
Capacidad bandejas GN por parrilla	1xGN 1/1	2xGN 1/1 [Distinta altura] 1x GN 1/1 + 1xGN 2/4	2xGN 1/1
Salida humos	180 mm.	180 mm.	180 mm.
Peso neto	146 Kg	175 Kg	256 Kg
Potencia Equivalente	3.0 KW	4.5 KW	6.0 KW

PIRA 70 BLACK

REF.	450.101
PRECIO	4.150 €

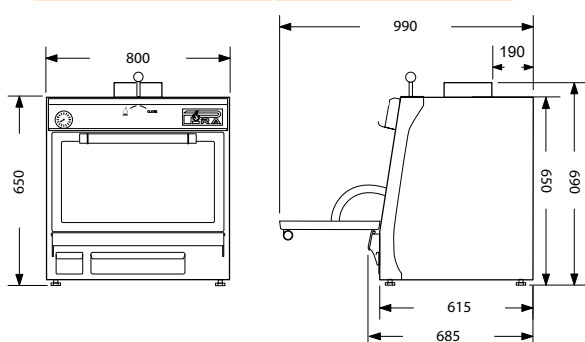


ACCESORIOS

REF.	DESCRIPCIÓN	PRECIO
901.045	Parrilla acanalada 70 (515x470)	377 €
960.045	Plancha 70 (525x470)	349 €
965.070	Soporte pinchos 70 (capacidad 8 u.)	175 €
961.070	Lámina para Pizzas 70 (570x430)	93 €
955.070	Pinchos 70	16 €
950.004	Pinzas para carne TOP 400 mm	50 €
920.045	Bandeja Calientaplatos 70	247 €
770.245	Mesa Carbonera Pira 70	741 €
770.345	Mesa Carbonera Pira 70 SILVER	1.024 €

PIRA 80 BLACK

REF.	490.101
PRECIO	5.150 €



ACCESORIOS

REF.	DESCRIPCIÓN	PRECIO
901.049	Parrilla acanalada 80 (615x540)	398 €
960.049	Plancha 80 (625x545)	380 €
965.080	Soporte pinchos 80 (capacidad 9 u.)	185 €
961.080	Lámina para Pizzas 80 (660x500)	100 €
970.049	Separador 80 4 guías	155 €
970.249	Separador 80 7 guías	217 €
900.492	1/2 Parrilla varilla 80 (330x545)	264 €
901.492	1/2 Parrilla acanalada 80 (230x540)	289 €
960.492	1/2 Plancha 80 (230x545)	287 €
955.080	Pinchos 70x1/80	18 €
950.004	Pinzas para carne TOP 400 mm	50 €
920.049	Bandeja Calientaplatos 80	323 €
770.249	Mesa Carbonera Pira 80	751 €
770.349	Mesa Carbonera Pira 80 SILVER	1.127 €



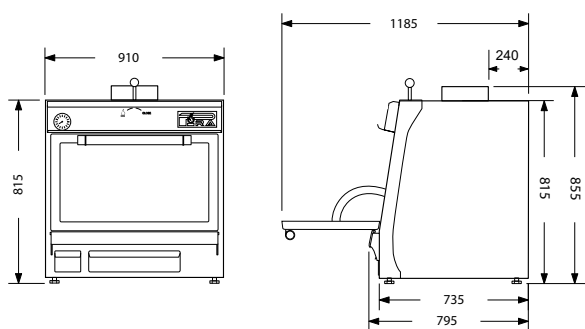
MESA CARBONERA LUX



BANDEJA CALIENTAPLATOS

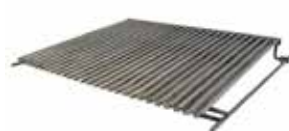
PIRA 90 BLACK

REF.	500.101
PRECIO	5.725 €



ACCESORIOS

REF.	DESCRIPCIÓN	PRECIO
901.050	Parrilla acanalada 90 (780x625)	408 €
960.050	Plancha 90 (700x585)	410 €
965.090	Soporte pinchos 90 (capacidad 11 u.)	195 €
965.020	Soporte pinchos Pollo 90 (capacidad 4 u.)	175 €
961.090	1/2 Lámina para Pizzas 90 (370x590)	103 €
970.050	Separador 90 4 guías	155 €
970.052	Separador 90 7 guías	217 €
900.052	1/2 Parrilla varilla 90 (385x625)	274 €
901.052	1/2 Parrilla acanalada 90 (300x585)	350 €
960.052	1/2 Plancha 90 (325x587)	297 €
965.092	1/2 Soporte pinchos 90 (capacidad 4u.)	124 €
955.090	Pinchos 90/120	19 €
955.120	Pinchos Pollo 90/120	93 €
950.004	Pinzas para carne TOP 400 mm	50 €
924.050	Bandeja Calientaplatos 90	279 €
770.250	Mesa Carbonera Pira 90	762 €
770.350	Mesa Carbonera Pira 90 SILVER	1.282 €



PARRILLA ACANALADA



1/2 PLANCHA

PIRA

KIT Chimenea

Los hornos PIRA están dotados de cortallamas y regulador de tiro integrado, preparados para funcionar desde el primer momento simplemente situándolos bajo una campana. El diámetro de la salida de humos es de 180 o 210 mm, dependiendo del modelo.

Si desea instalar un horno PIRA en una cocina junto a los otros elementos de cocción, aunque nuestro horno ya dispone de cortafuegos y regulador de salida de aire incorporados, recomendamos instalar el horno con el cortafuegos externo y el sombrero como mínimo.

El cortafuegos externo garantiza al igual que el interno, que no haya llamas o chispas que puedan salir por la salida de humos, pero al ser visible a simple vista, a diferencia del cortallamas interno, no existe la posibilidad de encender el horno sin percatarse de su ausencia.

En atención a la legislación existente en ciertos países, existe también la posibilidad de adquirir estos accesorios como elementos externos al horno. Las normativas en la mayoría de países indican que tiene que haber una salida de humos independiente para los humos provenientes de combustibles sólidos (leñas o carbones) y en algunos casos se exige que el cortallamas sea visible a simple vista, por lo que siempre habrá que observar la legislación aplicable. Así teniendo en cuenta la legislación y las necesidades del cliente, el kit chimenea se puede adaptar a todas las necesidades.

Para una mayor eficiencia en el tiro, todos los hornos PIRA deben ser instalados bajo una campana extractora, permitiendo dos posibilidades:

- Instalación con tiro directo desde la salida de humos del horno hacia el exterior, prescindiendo totalmente de los accesorios del kit chimenea. A pesar de ello, necesitaremos utilizar una campana extractora para una evacuación eficiente de los humos de cocción que saldrán del horno al abrir la puerta.

- Instalar el kit chimenea en una de sus múltiples versiones, esta es la opción más habitual escogida entre los profesionales.

El Kit chimenea se encuentra en dos versiones, Kit chimenea con cortallamas no desmontable y Kit chimenea con cortallamas desmontable.



Kit Chimenea con cortallamas no desmontable

Kit disponible en los modelos 50, 70, 70xl, 80, 90, 90D.
Se puede elegir con o sin regulador externo, siempre teniendo en cuenta la normativa, los componentes que lo forman son:

Sombrero:

Disminuye ligeramente la temperatura del humo, asegurando un mejor tiro y suplementa la seguridad del cortafuegos interior evitando que entre nada por la chimenea al horno.

Cortallamas Externo:

Al igual que el cortallamas interior, evita que salga ninguna chispa o llama al exterior. Importante, nunca lavar bajo el agua.

Regulador Externo:

Regula la salida de humos con un dispositivo externo, además su forma de tubo también garantiza un mejor tiraje.

Aro acoplador:

Pieza necesaria para encajar el Cortafuegos Externo sin el Regulador Externo.

Adaptador:

Reducción de la salida de humos y aire caliente del horno, de 180 mm a 150 mm.



Kit Chimenea con cortallamas no desmontable y regulador externo.



Kit Chimenea con cortallamas no desmontable.

Kit Chimenea con cortallamas desmontable

Para los hornos PIRA 120 la única posibilidad de kit chimenea es de CORTAFUEGOS 120 + SOMBRERO 120. Este revolucionario kit es desmontable y permite al usuario lavarlo con agua, sin miedo a obstruir el paso del aire en el cortallamas.

Es habitual que en los cortallamas no desmontables, que se tienen que limpiar a base de golpes, algun usuario lo ponga debajo del agua para limpiar y entonces con restos de hollin mas restos de agua se forma una mezcla pastosa parecido al cemento que inutiliza el cortallamas externo.

También tenemos la opción de KIT cortallamas desmontables para el resto de modelos, y además en una segunda versión más corta.

Este KIT, tambien tiene la posibilidad de ofrecer un sombrero totalmente ciego.



Kit Chimenea desmontable.



Kit Chimenea corto con cortallamas desmontable.



Kit Chimenea corto ciego con cortallamas desmontable.

PIRA

Carbón

- Puro, sin mezclas.
- Encina 100%
- Marabú 100%
- Poder calorífico muy alto.
- Gran duración.
- Brasa uniforme.



Pira selecciona para sus clientes los mejores carbones provenientes de maderas duras y de alto poder calorífico.

Se trata de carbones especiales para hornos de brasa y barbacoas, con muy poca chispa y de gran rendimiento (carbones de gran densidad y sin humedad)

Los calibres son grandes para obtener una brasa más uniforme y estable durante el servicio.

Ofrecemos un carbón 100% encina o carbón 100% marabú. Sin ser mezclados entre ellos ni con otros carbones. **Simplemente, carbon puro.**

Carbones de sonido metálico para una cocción artesanal, aportarán el toque justo de ahumado a los platos, aromatizándolos para que tengan el sabor inconfundible de la auténtica brasa pira, el auténtico #pirafavour

Hay muchos carbones, pero no son PIRA. El mejor carbón para el mejor horno.

Características

-Carbones Puros, sin mezclas.

-Sacos de 15 Kgs.

-Poder calorífico muy alto, triplicando al de la leña normal.

El carbón de encina entre 30.000 y 33.000 Kj / kg aproximadamente.

El carbón marabú entre 32.000 y 36.000 Kj / kg aproximadamente.

(Como referencia, la leña tiene un poder calorífico de entre 12.000 y 21.000 kj/kg).

-Granulometría especial para uso profesional (permite evitar recargas en el servicio).

El carbón Marabú tiene una granulometría más uniforme debido a que proviene de una subespecie en estado todavía arbusto.

-Gran duración:

El marabú llegando a ser hasta un 20% superior al de la encina. Como contrapartida el tiempo de encendido también es mayor.

-Mínima chispa y reducción de humos.

-Los carbones con menos humedad del mundo.

El carbón de encina entre 2% y 4%.

El carbón de marabú alrededor del 2.%.

-Carbones de gran densidad.

El carbón de encina alrededor de 900 Kg/m3.

El carbón de marabú alrededor 1000 Kg/m3.

-Cenizas inferiores a un 1%.

CARBÓN	
REF.	DESCRIPCIÓN
990.001	Carbón Encina 100%
990.002	Carbón Marabú 100%



PIRA

Menaje Aluminio

- Bandejas Gastronorm
- Fundición por gravedad.
- Fabricación artesanal
- Distribución uniforme de temperatura
- Máxima durabilidad
- Revestimiento antiadherente



Pira Hornos de Brasa a diseñado y desarrollado una línea específica de menaje de aluminio de fundición, consistente en cazuelas, sartenes con asas y bandejas gastronorm, ideales para trabajar en hornos de brasa.

Se trata de accesorios de fabricación totalmente artesanal, fundidos a mano, pieza a pieza, una a una, pero a la vez con la técnica más avanzada de fundición por gravedad. **La fundición por gravedad asegura una estructura molecular ultra resistente de las piezas y por tanto una resistencia a las más altas temperaturas no comparables a las fabricadas en serie y por inyección**, las cuales están expuestas a deformaciones en momentos de altas temperaturas.

La estructura molecular de las piezas de fundición artesanal Pira, conjuntamente con la alta conductividad del material son garantía de una distribución uniforme y rápida de la temperatura y por tanto aseguran una cocción perfecta. Para asegurar la máxima conducción del calor, la parte inferior de las piezas está rectificada con diamante. La parte superior de las piezas tiene un revestimiento antiadherente de la máxima calidad, que garantiza la máxima durabilidad y una cocción fácil con unos resultados óptimos.



MENAJE DE ALUMINIO

REF.	DESCRIPTION	PRECIO
931.125	Bandeja GN 1/1 (325x530) 2.5 cms Altura	112 €
931.165	Bandeja GN 1/1 (325x530) 6.5 cms Altura	134 €
932.365	Bandeja GN 2/3 (325x354) 6.5 cms Altura	116 €
931.265	Bandeja GN 1/2 (325x265) 6.5 cms Altura	89 €
931.225	Bandeja GN 1/2 (325x265) 2.5 cms Altura	82 €
931.365	Bandeja GN 1/3 (325x176) 6.5 cms Altura	61 €
931.325	Bandeja GN 1/3 (325x176) 2.5 cms Altura Lisa	52 €
931.326	Bandeja GN 1/3 (325x176) 2.5 cms Altura Grill	58 €
931.625	Bandeja GN 1/6 (162x176) 2.5 cms Altura	36 €
932.425	Bandeja GN 2/4 (530x162) 2.5 cms Altura Grill	93 €
937.216	Sarten con asas 16 cms 4.5 cms Altura	33 €
937.220	Sarten con asas 20 cms 4.5 cms Altura	36 €
937.224	Sarten con asas 24 cms 4.5 cms Altura	42 €
937.228	Sarten con asas 28 cms 4.5 cms Altura	48 €
937.420	Cazuela con asas 20 cm 7 cms Altura	44 €
937.424	Cazuela con asas 24 cm 7 cms Altura	50 €
937.428	Cazuela con asas 28 cm 7 cms Altura	58 €
936.016	Tapa cristal pomo Inox 16 cms	13 €
936.020	Tapa cristal pomo Inox 20 cms	14 €
936.024	Tapa cristal pomo Inox 24 cms	15 €
936.028	Tapa cristal pomo Inox 28 cms	17 €



BANDEJA GN 1/3 (325X176) 2.5 CMS ALTURA GRILL



SARTEN CON ASAS 28 CMS 4.5 CMS ALTURA



BANDEJA GN



CAZUELA CON ASAS



BANDEJA GN



TAPA DE CRISTAL



BANDEJA GN 2/4 (530X162) 2.5 CMS DALTURA GRILL

PIRA

Menaje Rústico

- Imagen ancestral
- Totalmente artesanal
- Fabricado con los mejores Barros
- Ultra Resistentes
- Arcilla sin partículas metálicas



Pira Hornos de Brasa, en la búsqueda de los sabores auténticos y la imagen más ancestral, ha diseñado y desarrollado una línea de menaje rústico.

Al igual que los hornos y el menaje de aluminio fundido, esta línea rústica también es totalmente artesanal, fabricada a mano, pieza a pieza. Las

técnicas de fabricación para estas cazuelas y platos se remontan a cientos de años y recogen la experiencia y sabiduría de los antiguos artesanos. El único elemento de fabricación para esta línea de menaje es el barro.

Puede parecer sencillo y básico, pero no lo es, todo lo contrario. Para la fabricación del menaje Pira, hemos seleccionado los mejores barros que se pueden encontrar hoy en día, con una alta calidad refractaria y sin elementos ferríticos, para asegurar de nuevo una estructura molecular insuperable. Del mismo modo, debemos cuidar de manera extrema la forma de extracción y manipulación del barro. El resultado final son piezas de cerámica únicas y ultra resistentes a las altas temperaturas del horno y del fuego. Cuanto más se utilizan, más se endurecen, **llegando a soportar temperaturas de hasta 1000 grados sin peligro de romperse.**

Así pues la resistencia al calor de las piezas rústicas de Pira es notablemente superior a las piezas de fundición artesanal de aluminio y evidentemente al menaje de barro que se ofrece de forma comercial, sea artesanal o no.

Las cazuelas de barro permiten una cocción más lenta que resulta en alimentos más tiernos y jugosos, al tiempo que resaltan mejor sus sabores y aromas, preservando mejor los nutrientes, lo que contribuye a una dieta más sana.

Si quieres dar una imagen más rústica y auténtica de la brasa, esta es tu línea de menaje.

¡El secreto del menaje Pira está en el barro!

MENAJE DE BARRO

REF.	DESCRIPCIÓN	PRECIO
940.015	Cazuela baja barro 15 cms	6 €
940.020	Cazuela baja barro 20 cms	10 €
940.022	Cazuela baja barro 22 cms	12 €
940.025	Cazuela baja barro 25 cms	16 €
940.030	Cazuela baja barro 30 cms	22 €
940.035	Cazuela baja barro 35 cms	30 €
940.040	Cazuela baja barro 40 cms	36 €



CAZUELA BARRO 15 CMS



CAZUELA BARRO 40 CMS



Chef Carlos Miralles, jefe de cocina en Restaurant Mar Blava en Benicarlo y Chef de la selección Española.

PIRA

- Jaulas
- Besugueras
- Rodaballeras
- Diseñado para hornos de brasa
- Acero inoxidable
- Ideal para pescados, mariscos y verduras

JAULAS DE ASAR INOX

Las jaulas de asar son ideales para la cocción y braseado de alimentos de pequeño tamaño como gambas, verduras, champiñones y toda clase de setas.

Están fabricadas en acero inoxidable y diseñadas para poder ser volteadas con ayuda de las pinzas que se suministran con los hornos.



JAULAS INOX

REF.		PRECIO
950.025	Jaula asar inox para horno 250x210x60	79 €
950.030	Jaula asar inox para horno 300x260x60	86 €



PARRILLAS PARA PESCADO INOX

Con las Besugueras y las Rodaballeras Inox de Pira podrá asar todo tipo de pescados enteros en su horno o barbacoa sin necesidad de pinzas y con la seguridad de no romper la pieza al voltearla.

Con mango de acero inoxidable, para una fácil manipulación y sin patas.

Ideal para asar el pescado sobre la parrilla al estilo de Getaria.



PARRILLAS PARA PESCADO INOX

REF.	DESCRIPCIÓN	PRECIO
950.010	Besuguera inox para horno 540x180x40	48 €
950.020	Rodaballera inox para horno 585x300x40	68 €



1.1 HORNO BRASA / CHARCOAL OVENS / FOUR À BRAISE/ GRILLÖFEN

HORNOS BRASA / CHARCOAL OVENS FOUR À BRAISE/ GRILLÖFEN

OVEN50 Horno brasa / Charcoal oven / Four à braise / Grillöfen



40 - 50
comensales / diners /
couverts / gäste



Cada horno se entrega con:

- 1 parrilla de acero inoxidable
- 1 pinzas
- 1 pala recoge cenizas
- 1 atizador de carbón
- 1 cepillo de metálico para limpiar la parrilla

Chaque four est livré avec:





- 1 grille en acier inoxydable
- 1 pince
- 1 pelle pour ramasser les cendres
- 1 tisonnier à charbon
- 1 brosse métallique pour nettoyer le gril.

Each oven comes with:

- 1 stainless steel grille
- 1 tongs
- 1 ash shovel
- 1 charcoal poker
- 1 metal brush to clean the grill

Jeder Ofen wird mit geliefert:

- 1 Edelstahl-Grillrost
- 1 Zange (Pinzette)
- 1 Ascheschaufel
- 1 Schürhaken für Kohle
- 1 Metallbürste zur Reinigung des Grills

REF	Dimensiones / Dimensions / Dimensions / Maße mm Al. x An. x Pr. (H x W x D)	Parrilla / Grill / Gril / Grillrost mm	Produc. Kg/h	Temp. rec. cocción / Temp. Rec. Cooking / Temp. réch. cuisson / Empf. Temp. Garen °C	Pot. Equiv. / Power Equiv. / Puiss. Équiv. / Leist. Äquiv. KW	Consumo / Consum. / Consum. / Verbrauch Kg/ day / day / jour / Tag	Carga carbón / Chacoal load / Charge de charbon / Kohleladung kg	Peso / Weight / Poids / Gewicht kg	Color / Colour / Couleur / Farbe	
P850.50R										
P850.50B	620x700x555	585x385	30	250-350	4	10-12	5	130		1
P850.50SS										

OVEN90 Horno brasa / Charcoal oven / Four à braise / Grillöfen



80 - 90
comensales / diners /
couverts / gäste



Cada horno se entrega con:

- 1 parrilla de acero inoxidable
- 1 pinzas
- 1 pala recoge cenizas
- 1 atizador de carbón
- 1 cepillo de metálico para limpiar la parrilla

Chaque four est livré avec:





- 1 grille en acier inoxydable
- 1 pince
- 1 pelle pour ramasser les cendres
- 1 tisonnier à charbon
- 1 brosse métallique pour nettoyer le gril.

Each oven comes with:

- 1 stainless steel grille
- 1 tongs
- 1 ash shovel
- 1 charcoal poker
- 1 metal brush to clean the grill

Jeder Ofen wird mit geliefert:

- 1 Edelstahl-Grillrost
- 1 Zange (Pinzette)
- 1 Ascheschaufel
- 1 Schürhaken für Kohle
- 1 Metallbürste zur Reinigung des Grills

REF	Dimensiones / Dimensions / Dimensions / Maße mm Al. x An. x Pr. (H x W x D)	Parrilla / Grill / Gril / Grillrost mm	Produc. Kg/h	Temp. rec. cocción / Temp. Rec. Cooking / Temp. réch. cuisson / Empf. Temp. Garen °C	Pot. Equiv. / Power Equiv. / Puiss. Équiv. / Leist. Äquiv. KW	Consumo / Consum. / Consum. / Verbrauch Kg/ day / day / jour / Tag	Carga carbón / Chacoal load / Charge de charbon / Kohleladung kg	Peso / Weight / Poids / Gewicht kg	Color / Colour / Couleur / Farbe	
P850.90R										
P850.90B	720x700x655	585x485	70	250-350	5,5	14-16	7	145		1
P850.90SS										

HORNO BRASA / CHARCOAL OVENS / FOUR À BRAISE / GRILLÖFEN

OVEN140 Horno brasa / Charcoal oven / Four à braise / Grillöfen



130-140
comensales / diners /
couverts / gäste



Cada horno se entrega con:

- 1 parrilla de acero inoxidable
- 1 pinzas
- 1 pala recoge cenizas
- 1 atizador de carbón
- 1 cepillo de metálico para limpiar la parrilla

Each oven comes with:

- 1 stainless steel grille
- 1 tongs
- 1 ash shovel
- 1 charcoal poker
- 1 metal brush to clean the grill

Chaque four est livré avec:

- 1 grille en acier inoxydable
- 1 pince
- 1 pelle pour ramasser les cendres
- 1 tisonnier à charbon
- 1 brosse métallique pour nettoyer le grill.

Jeder Ofen wird mit geliefert:

- 1 Edelstahl-Grillrost
- 1 Zange (Pinzette)
- 1 Ascheschaufel
- 1 Schürhaken für Kohle
- 1 Metallbürste zur Reinigung des Grills



REF	Dimensiones / Dimensions / Dimensions / Maße mm Al. x An. x Pr. (H x W x D)	Parrilla / Grill / Gril / Grillrost mm	Produc. Kg/h	Temp. rec. cocción / Temp. Rec. Cooking / Temp. réch. cuisson / Empf. Temp. Garen °C	Pot. Equiv. / Power Equiv. / Puiss. Équiv. / Leist. Äquiv. KW	Consumo / Consum. / Consum. / Verbrauch Kg/ day / day / jour / Tag	Carga carbón / Charcoal load / Charge de charbon / Kohleladung kg	Peso / Weight/ Poids / Gewicht kg	Color / Colour / Couleur / Farbe	
P851.40R										
P851.40B	880x900x840	775x655	100	250-350	6,5	16-18	9	235		1
P851.40SS										

P850000 Carbón vegetal calidad hosteleria / Premium grade charcoal / Charbon de bois qualité restaurant / Restaurant Qualität Grill-Holz Kohle

Unidad de venta:
1 palet de 30 sacos de 10Kg. de carbón

Sale unit:
1 pallet including 30 10Kg charcoal bags

Unité de vente:
1 palette 30 sacs de 10Kg. de charbon de bois


Verkaufseinheit:
1 palette 30 x 10Kg. grill-holz kohle sack

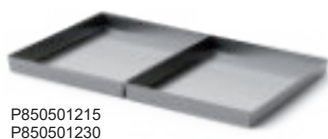


REF	Tipo de madera / Wood type / Type de bois / Holzart	Poder calorífico / Calorific value / Puissance calorique / Heizwert Kcal/Kg	Granulometría / Granulometry / Granulométrie / Granulometrie mm	Carbono / Carbon / Carbone / Kohlenstoff %	Cenizas / Ashes / Cendres / Asche %	Humedad / Humidity / Humidité / Feuchtigkeit %	Densidad / Density / Densité / Dichte Km/m³	Peso saco / Bag weight / Poids sac / Sackgewicht Kg
P850000	Marabú	≈ 8000	150	> 75	< 5	< 6	298	10

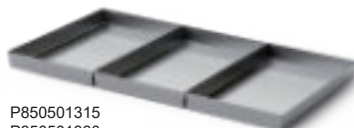


P8505012 Bandejas sistema modular para Oven 50 / Modular tray system for Oven 50 /
Plateaux de système modulaire pour Oven 50 / Modulare Systemwannen für Oven 50

REF	Unidades / Units / Unités / Einheiten	H mm	
P850501215	2	15	1
P850501230	2	30	1
P850501315	3	15	1
P850501330	3	30	1
P850502815	4	15	1
P850502830	4	30	1



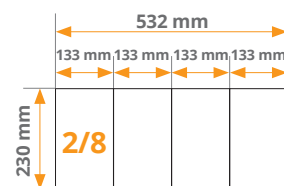
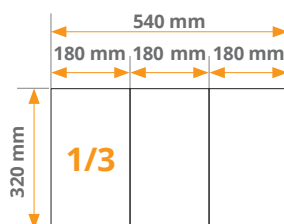
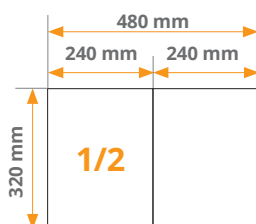
P850501215
P850501230



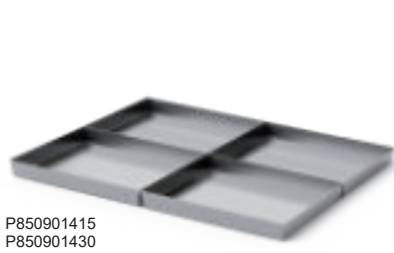
P850501315
P850501330



P850502815
P850502830



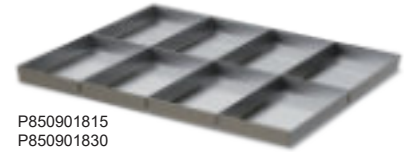
P8509014 Bandejas sistema modular para Oven 90 / Modular tray system for Oven 90 /
Plateaux de système modulaire pour Oven 90 / Modulare Systemwannenfür Oven 90



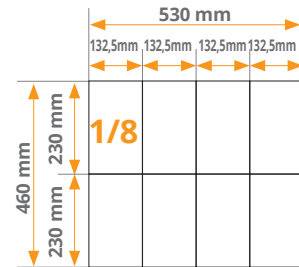
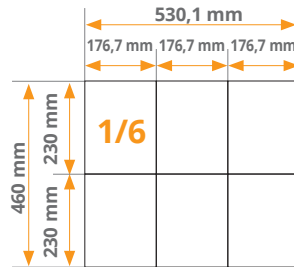
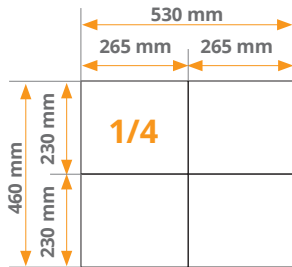
P850901415
P850901430



P850901615
P850901630

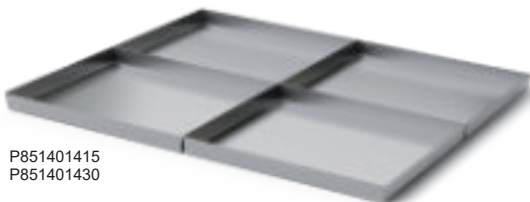


P850901815
P850901830

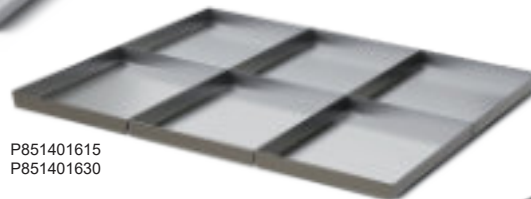


REF	Unidades / Units / Unités / Einheiten	H mm	
P850901415	4	15	1
P850901430	4	30	1
P850901615	6	15	1
P850901630	6	30	1
P850901815	8	15	1
P850901830	8	30	1

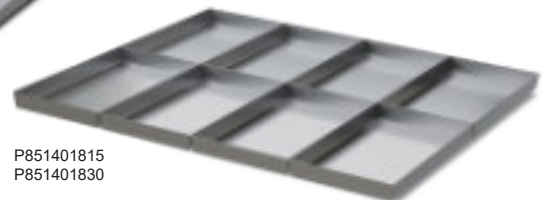
P8514014 Bandejas sistema modular para Oven 140 / Modular tray system for Oven 140 /
Plateaux de système modulaire pour Oven 140 / Modulare Systemwannenfür Oven 140



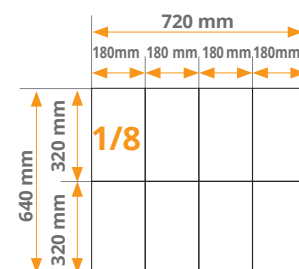
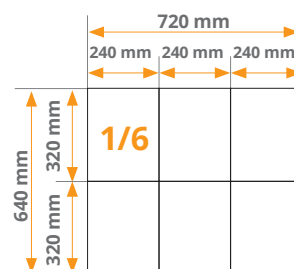
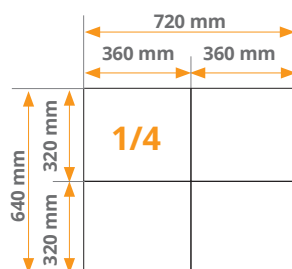
P851401415
P851401430



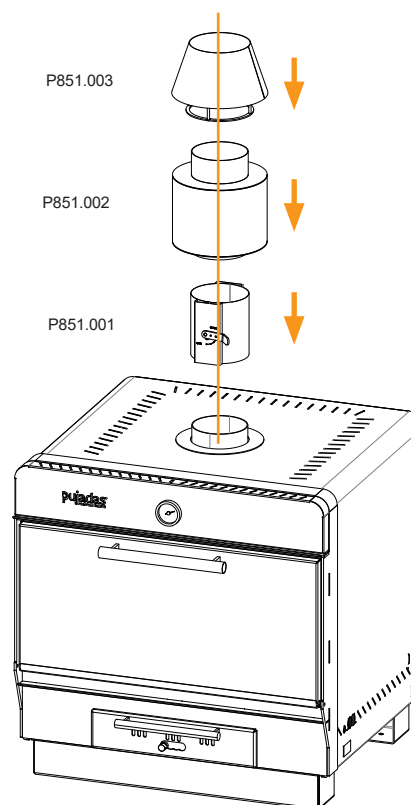
P851401615
P851401630



P851401815
P851401830



REF	Unidades / Units / Unités / Einheiten	H mm	
P851401415	4	15	1
P851401430	4	30	1
P851401615	6	15	1
P851401630	6	30	1
P851401815	8	15	1
P851401830	8	30	1



P851003 Filtro sombrero / Hat filter /
Filtre chapeau supérieur / Zylinder-Filter



REF	
P851.003	1

P851002 Cortafuegos externo / External cutter flame /
Coupe-feu externe / Äußerer Feuerschutz




REF	
P851.002	1


P851001 Regulador de tiro superior / Upper air flow regulator /
Régulateur de sortie de fumée / Obere Dämpfungselemente



REF	
P851.001	1

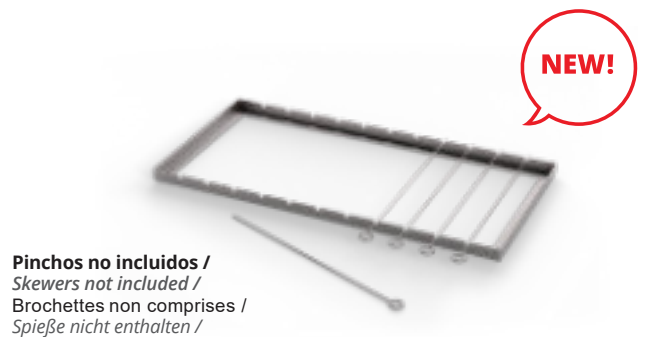
RE8505004 Parrilla varilla inox horno / Stainless steel oven rack /
Grille en acier inoxydable / Grillrost aus rostfreiem Stahl

REF	Horno / Oven / Four / Grillöfen	mm	
RE850.5004	50	585x385	1
RE850.9007	90	585x485	1
RE851.4007	140	775x655	1




P85090SP

Soporte pinchos para Oven 90 /
Skewer rack for Oven 90 /
Supports de brochettes pour Oven 90 /
Spießhalterung für Oven 90

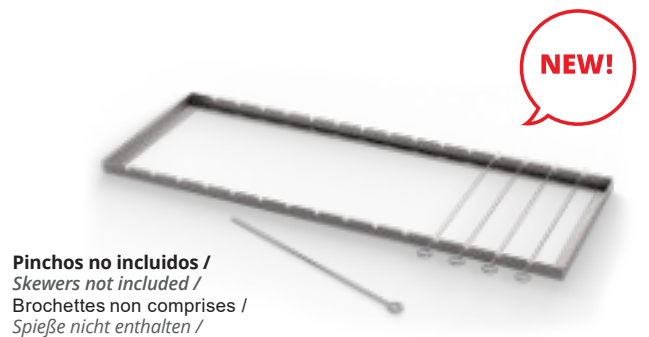


Pinchos no incluidos /
Skewers not included /
Brochettes non comprises /
Spieße nicht enthalten /

REF	Horno / Oven / Four / Grillöfen	mm	
P85090SP	90	585x285x20	1

P85140SP

Soporte pinchos para Oven 140 /
Skewer rack for Oven 140 /
Supports de brochettes pour Oven 140 /
Spießhalterung für Oven 140




Pinchos no incluidos /
Skewers not included /
Brochettes non comprises /
Spieße nicht enthalten /

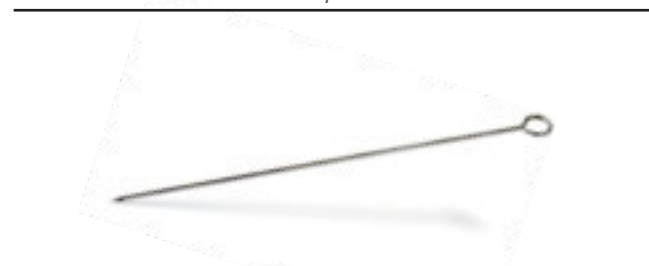
REF	Horno / Oven / Four / Grillöfen	mm	
P85140SP	140	775x285x20	1

P968 Porta pinchos / Carry-skewers /
Porte-brochettes / Spiesshalter




REF	Ø cm	H cm	
P968.000	22	46	1

P9681 Pincho / Skewer /
Brochette / Spiess



Compatible con soporte pinchos P85090SP y P85140SP / Compatible with
skewer racks P85090SP and P85140SP /
Compatible avec les supports de brochettes P85090SP et P85140SP /
Kompatibel mit Spießhalterung P85090SP und P85140SP /

REF	L cm	
P968.135	35	12

P85090 Mesa para horno Oven 90 / Oven table - Oven 90 /
Table pour four Oven 90 / Tisch für Ofen - Oven 90



P850.90MP



P850.90MT

REF	con ruedas w/wheels avecroues mit Rädern	mm		📦
		Al. x An. x Pr.		
P850.90MT	×	900 x 670	x 550	1
P850.90MP	×	950 x 680	x 550	1
P850.90MTR	✓	850 x 670	x 550	1
P850.90MPR	✓	900 x 680	x 550	1



Disponible con ruedas
Available with wheels
Disponible avecroues
Erhältlich mit Rädern

P85140 Mesa para horno Oven 140 / Oven table - Oven 140 /
Table pour four Oven 140 / Tisch für Ofen - Oven 140



P851.40MP



P851.40MT

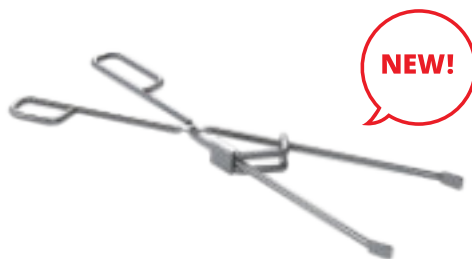
REF	con ruedas w/wheels avecroues mit Rädern	mm		📦
		Al. x An. x Pr.		
P851.40MT	×	770 x 870	x 735	1
P851.40MP	×	820 x 880	x 735	1
P851.40MTR	✓	820 x 870	x 735	1
P851.40MPR	✓	770 x 880	x 735	1



Disponible con ruedas
Available with wheels
Disponible avecroues
Erhältlich mit Rädern

Pinza reforzada horno /
Heavy duty oven tong /
Pincerenforcée pour four /
Verstärkte Zange für Öfen

P851004



REF	cm	
P851.004	33,5	1

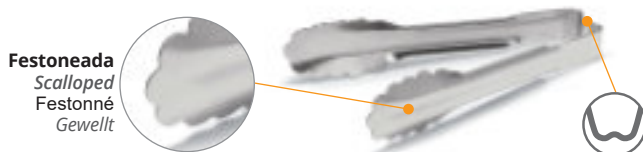
Pala atizadora horno brasa /
Oven poker /
Tisonnier pour four à braise /
Schürhaken für Holzkohlegrillöfen

P851005



REF	cm	
P851.005	64,5	1

478 **Pinza de acero inoxidable /** *Stainless steel tong /*
Pince inoxydable / *Edelstahl-Servierzange*



REF	L cm	
4781210	30,5	12
4781610	40,6	12

479 **Pinza VERSAGRIP® de acero inoxidable /**
VERSAGRIP® Stainless steel tong /
Pince inox VERSAGRIP® /
VERSAGRIP® Edelstahl-Servierzange



REF	L cm	
4791210	30,5	12
4791610	40,6	12

P851006 **Pala recogecenizas /** *Collect ashes shovel /*
Pelle à cendres / *Ascheschaufel*



REF	Al. x An. x Pr. cm	
P851.006	13 x 14,5 x 38,5	1

P851007 **Cepillo metálico /** *Metallic brush /*
Brosse métallique / *Metallbürste*



REF	L cm	
P851.007	23,5	1
RE851.008	23,5	1

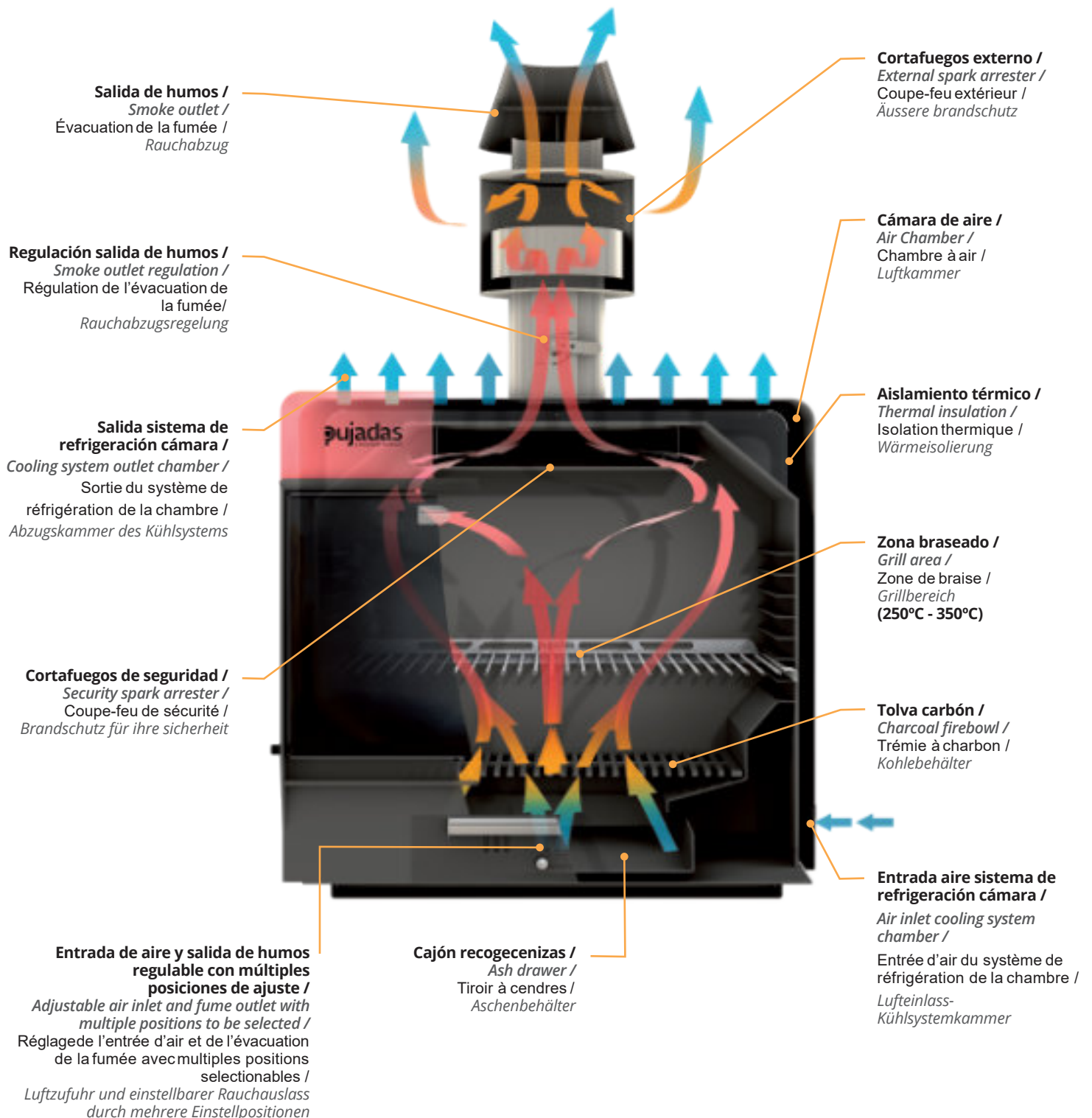
FUNCIONAMIENTO HORNO / OVEN OPERATION FONCTIONNEMENT DU FOUR / BETRIEB DES OFENS

Explicación grafica del funcionamiento de nuestros hornos y detallando la circulación del aire en su interior.

Graphic explanation of how our ovens work and details of internal air circulation.

Illustration du fonctionnement de nos fours et précisions sur la circulation de l'air à l'intérieur.

Grafische Erklärung der Funktionsweise unserer Öfen und ausführliche Darstellung der Luftzirkulation im Inneren der Öfen.



¿Qué es una parrilla cerrada?

Las parrillas cerradas nos ofrecen la posibilidad de cocinar alimentos en un espacio cerrado. Mediante el control del flujo de aire que entra en el horno podemos controlar la temperatura de cocción, así como la concentración de humo dentro del horno nos permite controlar el ahumado de los alimentos para dar un sabor muy característico.

Qu'est-ce qu'un grill fermé ?

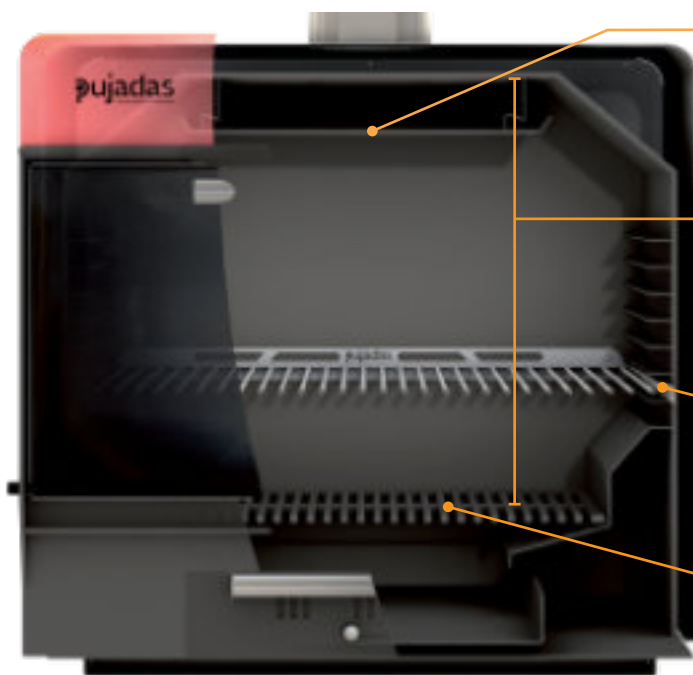
Les grils fermés nous offrent la possibilité de cuire les aliments dans un espace clos. En contrôlant le flux d'air d'entrée dans le four, nous pouvons surveiller la température de cuisson ainsi que la concentration de fumée à l'intérieur, ce qui nous permet de maîtriser le fumage des aliments pour leur donner cette saveur si caractéristique.

What's a closed grill?

Closed grills make it possible for us to cook food in an enclosed space. By regulating the flow of air entering the oven, we can control the cooking temperature, and by regulating the amount of smoke in the oven, we can smoke the food to give it a very unique flavor.

Was ist ein geschlossener grill?

Geschlossene Grills bieten uns die Möglichkeit, Essen in einem geschlossenen Raum zu garen. Durch die Kontrolle des Luftstroms, der in den Ofen eintritt, können wir die Temperatur beim Garen steuern, ebenso wie die Konzentration des Rauchs im Inneren des Ofens uns erlaubt, das Räuchern der Speisen zu regulieren, wodurch sie einen sehr charakteristischen Geschmack erhalten.



Cortafuegos de seguridad /
Security spark arrester /
Coupe-feu de sécurité /
Brandschutz für ihre Sicherheit

Cámara de braseado de mayor altura /
Higher grilling chamber /
Chambre de cuisson à la braise de plus
grande hauteur /
Höher gelegene Holzkohle-Kochkammer

Mayor número de guías para la parrilla /
Increased number of tracks for the grill /
Davantage de niveaux pour la grille /
Mehrere Schienen für das Grillrost

Tolva hundida /
Sunken charcoal hopper /
Trémie encastrée /
Unterer Behälter

- Fabricados en acero de primera calidad.
- Revestidos con materiales aislantes que optimizan el uso de carbón y reducen la radiación calorífica.
- Entrada de aire y salida de humos regulable con múltiples posiciones de ajuste.
- Cortafuegos interior para una mayor seguridad.
- Tolva hundida para aprovechar más el espacio del horno.
- Cabina interior de mayor altura, permite el uso de varias parrillas y trabajar cómodamente.
- Mayor número de guías para fijar la parrilla en varias alturas.
- 5 colores a elegir para el frontal.
- Se recomienda el uso de carbón vegetal como combustible.
- Asa de la puerta y del cajón de cenizas construido en tubo de acero inoxidable para un mejor aislamiento.
- Made of premium steel.
- Coated with insulating materials to optimize charcoal usage and reduce heat radiation.
- Adjustable air inlet and fume outlet with multiple positions to be selected.
- Internal spark arrester for added security.
- Sunken charcoal hopper to make the most of the oven space.
- Higher lid height allows for several grills and spacious cooking.
- Greater number of tracks to set the grill at various heights.
- 5 colors to choose from for the grill front.
- The use of charcoal as fuel is recommended.
- Door and ash drawer handle made of tubular stainless steel for best insulation.
- Fabriqué en acier de qualité supérieure.
- Revêtement à base de matériaux isolants pour optimiser l'utilisation du charbon et réduire les radiations thermiques.
- Réglage de l'entrée d'air et de l'évacuation de la fumée avec multiples positions sélectionnables.
- Coupe-feu intérieur pour davantage de sécurité.
- Trémie encastrée pour une utilisation optimale de l'espace du four.
- Cabine intérieure supérieure pour l'utilisation de plusieurs racks et un travail confortable.
- Plus de niveaux pour placer la grille à différentes hauteurs.
- 5 couleurs possibles pour la partie frontale.
- L'utilisation du charbon de bois comme combustible est recommandée.
- Anse de la porte et du tiroir à cendres en tube d'acier inoxydable afin de permettre un meilleur isolement thermique.
- Hergestellt aus erstklassigem Stahl.
- Beschichtet mit Isoliermaterialien, die den Einsatz von Kohle optimieren und die Wärmeabstrahlung reduzieren.
- Luftzufuhr und einstellbarer Rauchauslass durch mehrere Einstellpositionen.
- Innerer Feuerschutz für mehr Sicherheit.
- Abgesenkter Behälter zur optimalen Nutzung des Ofenraums.
- Höhere Innenkammer, die den Einsatz mehrerer Grillrost und angenehmes Arbeiten ermöglicht.
- Mehrere Schienen, um das Grillrost in verschiedenen Höhen zu verankern.
- 5 Frontfarben zur Auswahl.
- Es wird die Verwendung von Holzkohle als Brennstoff empfohlen.
- Tür- und Aschekasten griff aus Edelstahlrohr für eine bessere Isolierung.

HORNOS MIXTOS DE CONVECCIÓN Y VAPOR PARA GASTRONOMÍA PAN Y PASTERÍA
CONVECTION AND STEAM MIXED OVEN FOR GASTRONOMY, BREAD AND BAKERY
 FOURS MIXTES A CONVECTION ET A VAPEUR POUR GASTRONOMIE PAIN ET PÂTISSERIE

SE SUMINISTRA CON 4 PARRILLAS GN 1/1
WITH 4 GN 1/1 GRILLS
 FOURNI AVEC 4 GRILLES GN 1/1

DOTADO DE HUMIDIFICADOR
EQUIPPED WITH AN HUMIDIFIER
 ÉQUIPÉ D'HUMIDIFICATEUR

1 TURBINA DE ALTAS PRESTACIONES
1 HIGH PERFORMANCE TURBINE
 1 TURBINE DE HAUTE PRESTATION

TEMPERATURA DE 50°C A 270°C
50°C A 270°C TEMPERATURE
 TEMPÉRATURE DE 50°C A 270°C

CONSTRUIDAS EN ACERO INOXIDABLE
BUILT IN STAINLESS STEEL
 CONSTRUIT EN ACIER INOXYDABLE

RESISTENCIAS INFERIORES Y SUPERIORES
TOP AND BOTTOM RESISTANCE
 RÉSISTANCES SUPÉRIEURE ET INFÉRIEURE



HH-GX PROFESIONAL
 GN - 600 X 400MM

PUERTA LATERAL CON DOBLE CRISTAL TEMPLADO
DOUBLE TEMPERED GLASS LATERAL DOOR
 PORTE LATÉRALE DOUBLE VITRAGE EN VERRE TREMPÉ

HORNO GASTRONOMIA PROFESIONAL

TIPO	CAPACIDAD	DISTANCIA BANDEJAS	TENSIÓN	POTENCIA	TEMP. MAX	DIMENSIONES INT.	DIMENSIONES EXT.	PESO	
HH-GX	ELECTRICO	4 PARRILLAS 1/1	60-65	230V - 50HZ	3.1KW	270°C	552X430X418	796X670X580	70KG



H-BRA-N

20KG DE CARNE/HORA
20KG OF MEAT / HOUR
 20 KG DE VIANDE A L'HEURE

SE SUMINISTRA CON PARRILLA 530X570
IT IS SUPPLIED WITH A 530X570 GRILL
 FOURNI AVEC GRILLES 530X570

CUERPO AISLADO
ISOLATED BODY
 CORPS ISOLÉ



H-BRA-R

CAPUCHA DE SERIE
HOOD SERIES
 CHEMINÉE DE SÉRIE

CONSTRUIDAS EN ACERO INOXIDABLE
BUILT IN STAINLESS STEEL
 CONSTRUIT EN ACIER INOXYDABLE

TEMPERATURA DE 250°C A 350°C
250°C A 350°C TEMPERATURE
 TEMPÉRATURE DE 250°C A 350°C

CAJÓN DE CENIZAS
ASH TRAY
 TIROIR A CENDRES



ACCESORIO INFERIOR H-BRA-1
BOTTOM ACCESSORY H-BRA-1
 ACCESSOIRE INFÉRIEUR H-BRA-1



ACCESORIO INFERIOR H-BRA-2
BOTTOM ACCESSORY H-BRA-2
 ACCESSOIRE INFÉRIEUR H-BRA-2



ACCESORIO PARRILLA
GRILL ACCESSORY
 ACCESSOIRE DE GRIL

HORNOS BRASA

COLOR PUERTA	ACADABO	TEMP. MAX	DIMENSIONES	PARRILLA	TERMOMETRO	CAJÓN DE CENIZAS	CUERPO AISLADO	PESO	
H-BRA-R	ROJO	ACERO INOX	250-350°C	710x730x666/1271 mm	560x524mm	SI	SI	NO	160KG
H-BRA-N	NEGRO	ACERO INOX	250-350°C	710x730x666/1271 mm	560x524mm	SI	SI	NO	160KG
H-BRA-BR	ROJO	ACERO INOX	250-350°C	890x825x648/1271 mm	740x650mm	SI	SI	NO	190KG
H-BRA-BN	NEGRO	ACERO INOX	250-350°C	890x825x648/1271 mm	740x650mm	SI	SI	NO	190KG



Si este documento no incluye las marcas o productos que fabrica o distribuye tu empresa, notifícanoslo en contacto@hosteleria10.com.

Estaremos encantados de incorporarlas.