

# PIRA 45 LUX



90 comensales

- Interior en hierro fundido
- Sistema refrigerante Piracold®
- 6 guías
- Cristal panorámico
- Cajón recogedor de cenizas
- Cortallamas integrado
- Termómetro
- Regulador de tiro integrado
- Incluido de serie:
  - 1 Pinza para carne
  - 1 Atizador
  - 1 Parrilla varilla Pira 45 LUX



**PIRA 45 LUX BLACK**



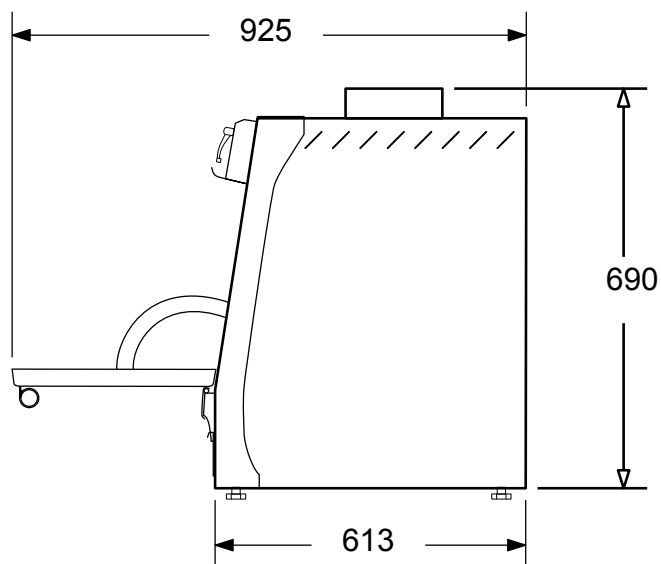
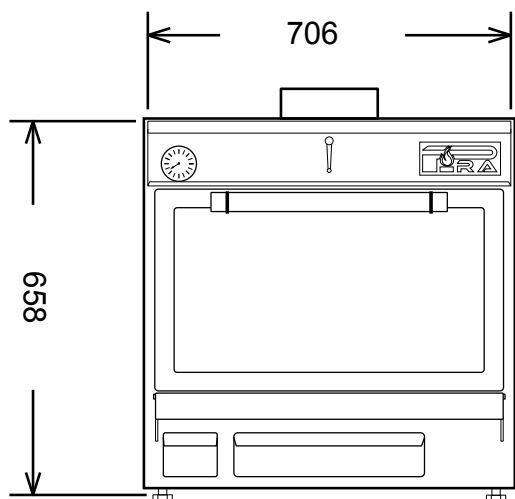
**PIRA 45 LUX INOX**



**PIRA 45 LUX CLASSIC**

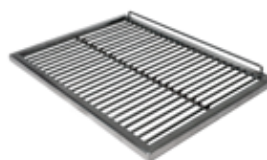
MODELOS		
REF.	MODELO	PRECIO
450100	Pira 45 LUX Classic	3.650 €
450101	Pira 45 LUX Black	3.650 €
450102	Pira 45 LUX Inox	4.200 €

INFORMACIÓN TÉCNICA	
Producción media	60 Kg/h
Carga máxima de carbón	3 Kg
Consumo de carbón máximo	4 Kg. por servicio
Tiempo de encendido	30 min.
Temperatura de trabajo	de 180° C a 350° C
Capacidad bandejas GN por parrilla	1 x GN 1/1
Salida humos Ø	180 mm
Peso neto	122 Kg.
Potencia equivalente	3,0 KW



### ACCESORIOS INCLUIDOS

REF.	DESCRIPCIÓN	PRECIO
950005	Pinzas para carne 34 cm.	35 €
950001	Atizador	18 €
900045	Parrilla varilla Pira 45 LUX	226 €



PARRILLA VARILLA PIRA 45 LUX  
585 X 465



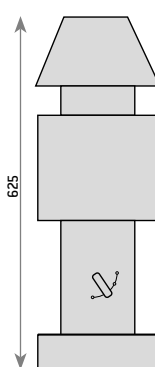
ATIZADOR



PINZAS PARA CARNE

### ACCESORIOS

REF.	DESCRIPCIÓN	PRECIO
750002	Regulador de tiro externo	198 €
750003	Cortallamas externo	251 €
750004	Sombrero inox	165 €
750001	Aro acoplador	60 €
770145	Mesa carbonera Pira 45 LUX	674 €
901045	Parrilla acanalada Pira 45 LUX	339 €
945007	Pantalla cristal protector	250 €
750005	Adaptador	90 €
750006	Sombrero negro	150 €



SOMBRERO INOX



CORTALLAMAS EXTERNO



REGULADOR TIRO EXTERNO



ARO ACOPLADOR



ADAPTADOR



PARRILLA ACANALADA PIRA 45 LUX  
515 X 470



SOMBRERO NEGRO



MESA CARBONERA PIRA 45 LUX

### CAMPANA EXTRACTORA PIRA RECOMENDADA

*Inverter con cámara de aire intermedia*

REF.	DESCRIPCIÓN	PRECIO
711011	Campana inox 1000 x 1100	1.185 €
790011	Motor ventilador 12/6 2 CV	1.255 €
790020	Sistema antiincendios	1.575 €