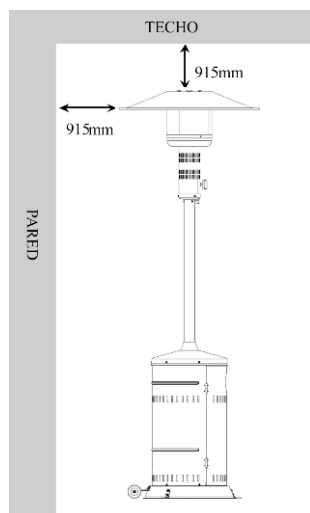


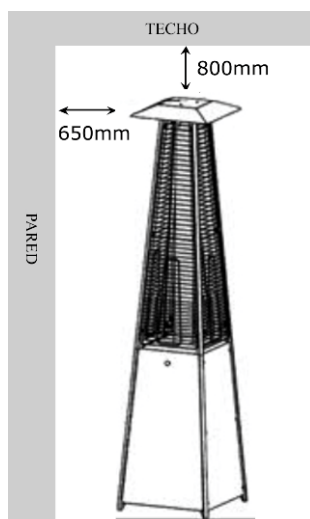
USO EN EXTERIORES  
NO USAR EN RECINTOS CERRADOS  
NO MOVER CUANDO ESTÉN EN FUNCIONAMIENTO  
BUTANO - PROPANO



## MERCASOL INOX

- Pintada en epoxi Inox.
- Potencia Nominal: 3,5kW ÷ 10,5 kW
- Categoría: I3+
- Tipo de gas: G30 a 28÷30mbar  
G31 a 37mbar
- Ø inyector: 1,7 mm
- Consumo nominal: 0,3 ÷ 0,9 Kg/h
- Encendido: piezoeléctrico
- Medidas: 2300xØ560 mm
- Peso: 17 Kg (sin botella)

CODIGO	↔	⚖	📦	8 430570	€
MT-01555			1	015555	486,72



## MERCALUZ

- Fabricada en Acero Inox.
- Potencia Nominal: 5,7kW ÷ 9,5 kW
- Categoría: I3+
- Tipo de gas: G30 a 28÷30mbar  
G31 a 37mbar
- Ø inyector: 1,5 mm
- Consumo nominal: 0,4 ÷ 0,7 Kg/h
- Encendido: tren de chispas
- Medidas: 2210x520x520 mm
- Peso: 26 Kg (sin botella)

CODIGO	↔	⚖	📦	8 430570	€
MT-01556			1	015562	789,36