



Horno Brasa HJX25M

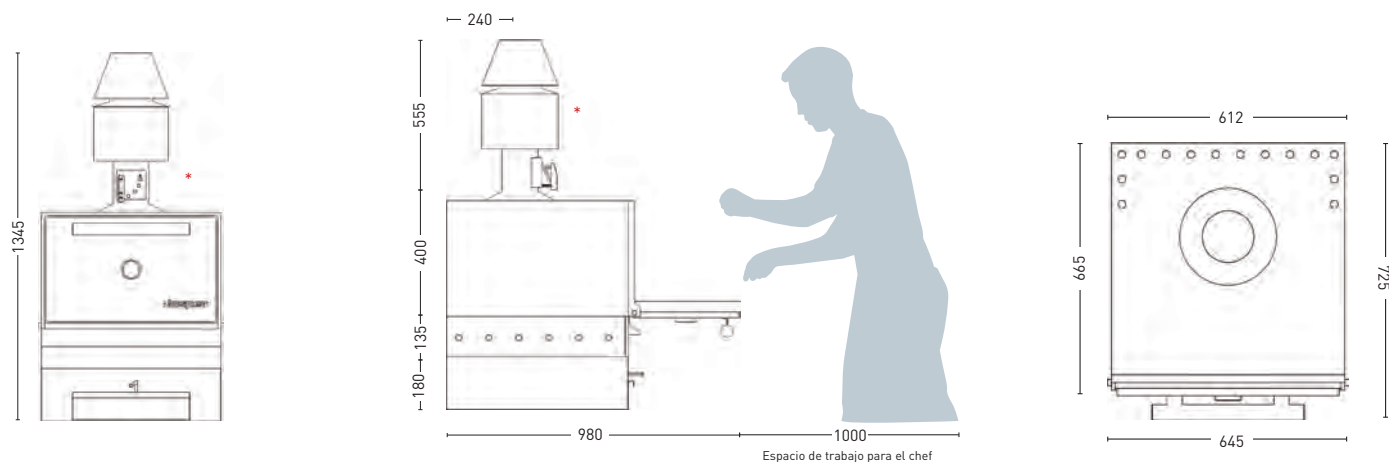
ACCESORIOS INCLUIDOS

Registro salida de humos
Una parrilla de cocción
Rejillas de carbón
Pinzas Jospier
Cepillo de púas
Atizador
Registro inferior con su tirador
Cajón de cenizas

ACCESORIOS OPCIONALES

Segunda parrilla de cocción
Cortafuegos
Sombrero
Menaje⁴
Soporte bandejas
Mesa soporte inferior

DIBUJOS TÉCNICOS



INFORMACIÓN TÉCNICA

Tiempo de encendido ¹	30 min aprox.
Consumo diario de carbón Jospier	10 a 12 kg aprox.
Autonomía por carga	9 h
Producción por hora ²	60 kg aprox.
Temperatura de cocción	300 °C a 350 °C
Capacidad en bandejas GN (por parrilla)	2 x GN 1/2 + 1 x GN 1/3
Potencia equivalente	3 kW
Capacidad de extracción ³	2800 m ³ /h
Caudal máximo de humo	7 g/s

INSTALACIÓN

Altura de instalación recomendada	550 mm sobre el nivel del suelo
Distancia con otros elementos de cocción	100 mm

BULTOS: MEDIDAS Y PESOS

Medidas bulto 1	760 x 750 x 865 mm
-	-
-	-
Peso bruto bulto 1	159 kg
-	-
-	-

- 1 Consulte nuestro documento titulado "Encendido y uso del horno Jospier".
- 2 Consulte nuestro "Recetario".
- 3 Consulte nuestro documento titulado "Consejos de instalación del horno Jospier".
- 4 Consulte nuestro amplio surtido de menaje en nuestra web: www.jospier.es
Los pesos y medidas de los hornos son con el equipamiento de serie y el embalaje estándar.

i Un programa continuo de mejoras podría requerir que hiciéramos cambios en la especificaciones sin una previa notificación.
Revisado Junio de 2012.



Horno Brasa HJX25M*BC

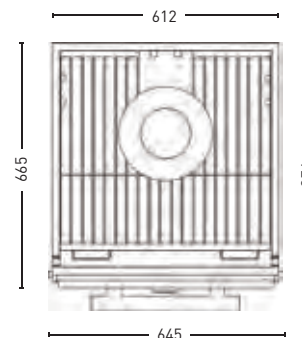
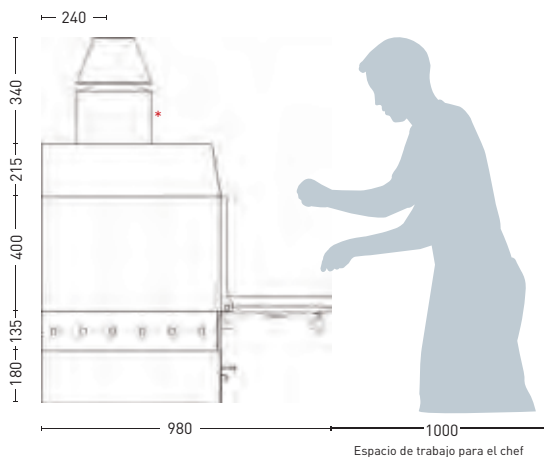
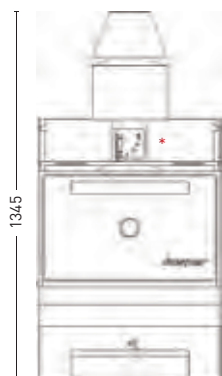
ACCESORIOS INCLUIDOS

Registro salida de humos
Una parrilla de cocción
Rejillas de carbón
Pinzas Jospier
Cepillo de púas
Atizador
Registro inferior con su tirador
Cajón de cenizas

ACCESORIOS OPCIONALES

Segunda parrilla de cocción
Cortafuegos
Sombrero
Menaje⁴
Mesa soporte inferior

DIBUJOS TÉCNICOS



INFORMACIÓN TÉCNICA

Tiempo de encendido ¹	30 min aprox.
Consumo diario de carbón Jospier	10 a 12 kg aprox.
Autonomía por carga	9 h
Producción por hora ²	60 kg aprox.
Temperatura de cocción	300 °C a 350 °C
Capacidad en bandejas GN (por parrilla)	2 x GN 1/2 + 1 x GN 1/3
Potencia equivalente	3 kW
Capacidad de extracción ³	2800 m ³ /h
Caudal máximo de humo	7 g/s

INSTALACIÓN

Altura de instalación recomendada	550 mm sobre el nivel del suelo
Distancia con otros elementos de cocción	100 mm

BULTOS: MEDIDAS Y PESOS

Medidas bulto 1	760 x 750 x 1065 mm
-	-
-	-
Peso bruto bulto 1	173 Kg
-	-
-	-

- 1 Consulte nuestro documento titulado "Encendido y uso del horno Jospier".
 - 2 Consulte nuestro "Recetario".
 - 3 Consulte nuestro documento titulado "Consejos de instalación del horno Jospier".
 - 4 Consulte nuestro amplio surtido de menaje en nuestra web: www.jospier.es
Los pesos y medidas de los hornos son con el equipamiento de serie y el embalaje estándar.
- i** Un programa continuo de mejoras podría requerir que hiciéramos cambios en la especificaciones sin una previa notificación.
Revisado Junio de 2012.

registro: 120 Ø
cortafuegos: 150 Ø

* Se puede reducir la altura total del horno con registro y cortafuegos más cortos.



Horno Brasa HJX25L

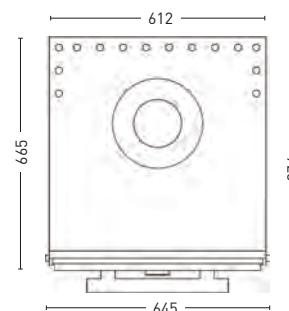
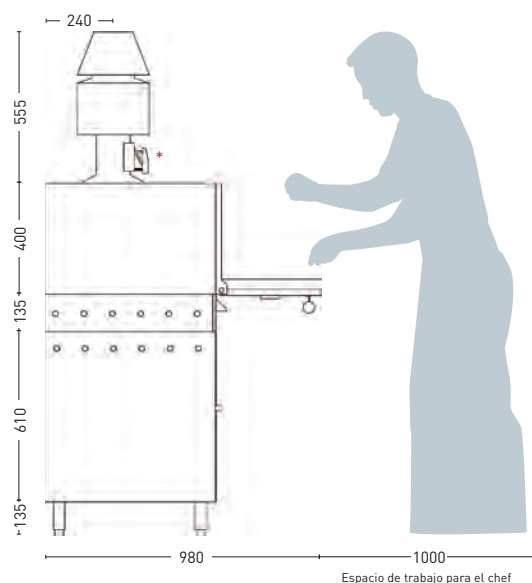
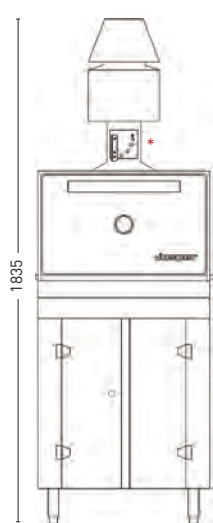
ACCESORIOS INCLUIDOS

Registro salida de humos
Una parrilla de cocción
Rejillas de carbón
Pinzas Jospier
Cepillo de púas
Atizador
Registro inferior con su tirador
Cajón de cenizas

ACCESORIOS OPCIONALES

Segunda parrilla de cocción
Cortafuegos
Sombrero
Menaje⁴
Soporte bandejas

DIBUJOS TÉCNICOS



registro: 120 Ø
cortafuegos: 150 Ø
Patas regulables de 135 a 200 mm

* Se puede reducir la altura total del horno con registro y cortafuegos más cortos.

INFORMACIÓN TÉCNICA

Tiempo de encendido ¹	30 min aprox.
Consumo diario de carbón Jospier	10 a 12 kg aprox.
Autonomía por carga	9 h
Producción por hora ²	60 kg aprox.
Temperatura de cocción	300 °C a 350 °C
Capacidad en bandejas GN (por parrilla)	2 x GN 1/2 + 2 x GN 1/3
Potencia equivalente	3 kW
Capacidad de extracción ³	2800 m ³ /h
Caudal máximo de humo	7 g/s

INSTALACIÓN

Altura de instalación recomendada	
Distancia con otros elementos de cocción	100 mm

BULTOS: MEDIDAS Y PESOS

Medidas bulto 1	760 x 750 x 865 mm
Medidas bulto 2	760 x 750 x 885 mm
-	-
Peso bruto bulto 1	147 kg
Peso bruto bulto 2	51 kg
-	-

- 1 Consulte nuestro documento titulado "Encendido y uso del horno Jospier".
- 2 Consulte nuestro "Recetario".
- 3 Consulte nuestro documento titulado "Consejos de instalación del horno Jospier".
- 4 Consulte nuestro amplio surtido de menaje en nuestra web: www.jospier.es
Los pesos y medidas de los hornos son con el equipamiento de serie y el embalaje estándar.

i Un programa continuo de mejoras podría requerir que hiciéramos cambios en la especificaciones sin una previa notificación.
Revisado Junio de 2012.



Horno Brasa HJX25L*BC

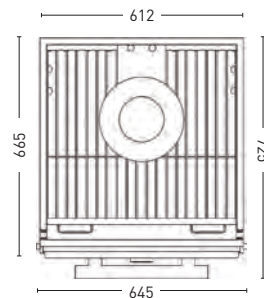
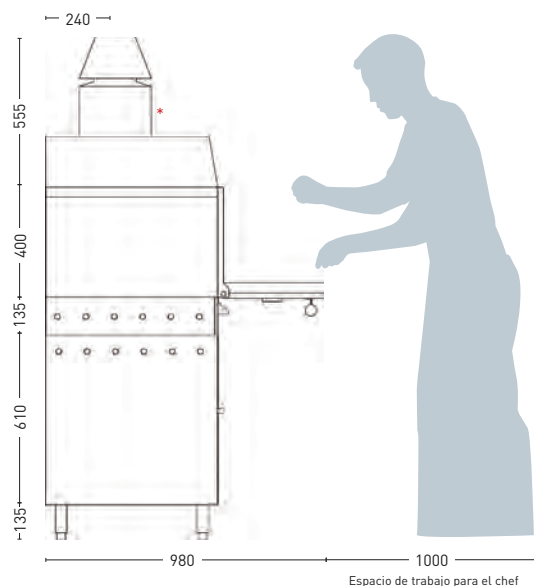
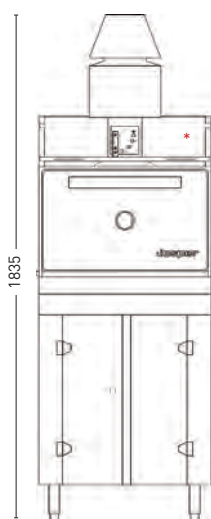
ACCESORIOS INCLUIDOS

Registro salida de humos
Una parrilla de cocción
Rejillas de carbón
Pinzas Jospier
Cepillo de púas
Atizador
Registro inferior con su tirador
Cajón de cenizas

ACCESORIOS OPCIONALES

Segunda parrilla de cocción
Cortafuegos
Sombrero
Menaje⁴

DIBUJOS TÉCNICOS



registro: 120 Ø
cortafuegos: 150 Ø
Patas regulables de 135 a 200 mm

* Se puede reducir la altura total del horno con registro y cortafuegos más cortos.

INFORMACIÓN TÉCNICA

Tiempo de encendido ¹	30 min aprox.
Consumo diario de carbón Jospier	10 a 12 kg aprox.
Autonomía por carga	9 h
Producción por hora ²	60 kg aprox.
Temperatura de cocción	300 °C a 350 °C
Capacidad en bandejas GN (por parrilla)	2 x GN 1/2 + 2 x GN 1/3
Potencia equivalente	3 kW
Capacidad de extracción ³	2800 m ³ /h
Caudal máximo de humo	7 g/s

INSTALACIÓN

Altura de instalación recomendada	
Distancia con otros elementos de cocción	100 mm

BULTOS: MEDIDAS Y PESOS

Medidas bulto 1	760 x 750 x 1060 mm
Medidas bulto 2	760 x 750 x 885 mm
-	-
Peso bruto bulto 1	161 kg
Peso bruto bulto 2	51 kg
-	-

- 1 Consulte nuestro documento titulado "Encendido y uso del horno Jospier".
- 2 Consulte nuestro "Recetario".
- 3 Consulte nuestro documento titulado "Consejos de instalación del horno Jospier".
- 4 Consulte nuestro amplio surtido de menaje en nuestra web: www.jospier.es
Los pesos y medidas de los hornos son con el equipamiento de serie y el embalaje estándar.

i Un programa continuo de mejoras podría requerir que hiciéramos cambios en la especificaciones sin una previa notificación.
Revisado Junio de 2012.