

Ficha Técnica

Cocinas serie 900 EV Sartenes basculantes a gas

Mod. SB90

Características

Dimensiones externas 800 x 900 x 850 mm.

Peso 185 Kg.

Consumo Gas Hi (15°C 1013,25 mbar)

Gas Natural H G20 Hi = 34.02 Mj / m³ 1,59

G.P.L. G30 / G31 Hi = 45.65M / kg 1,49

Capacidad cuba 80 litros

Dimensiones cuba 710 x 570 x 225 mm.

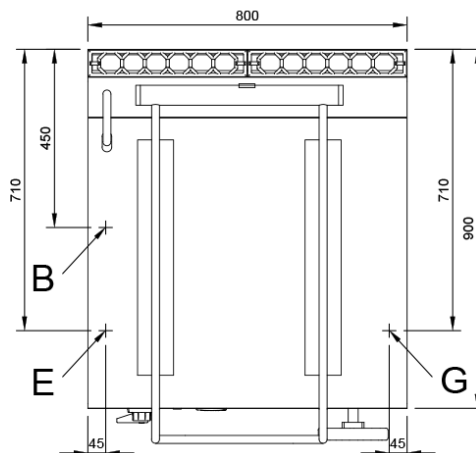
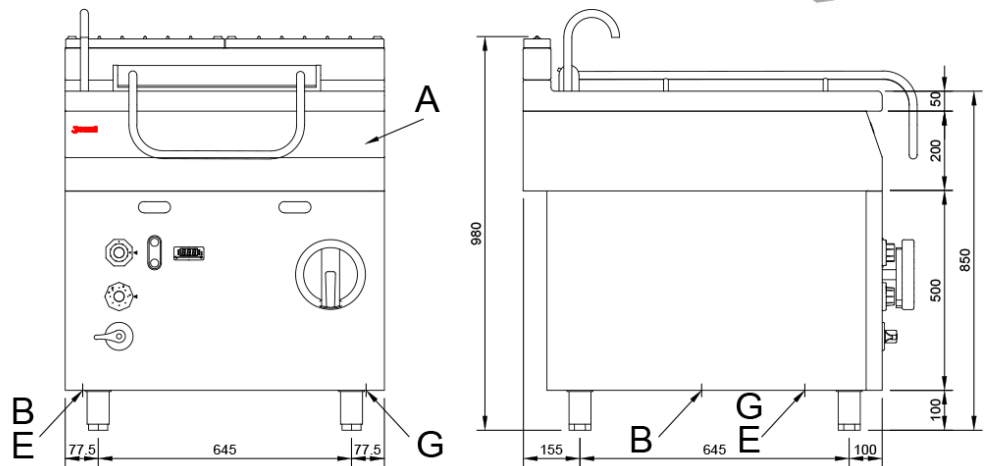
Potencia quemador 16.340 Kcal/h.

Entrada agua fria 1/2"

Toma electrica 230V. II

Entrada de gas 3/4"

Potencia calorifica nominal 19 Kw.



Leyenda

- A. Placa de características (Frontal interior)
 - B. Entrada agua fria (1/2").
 - E. Entrada electrica 230V. II
 - G. Entrada Gas:3/4"
- Potencia: 19 Kw.
Kcal./h. 16.340