

# Ficha Técnica

## Cocina Serie 750 EV Planchas rápidas Fry Top a Gas

**Jemi** Simply built to last

Professional Dishwashing and Cooking Equipment

Selva de Mar, 122-128  
08020 Barcelona, España  
Tel. 0034 93 308 31 54  
Fax. 0034 93 303 38 73  
jemi@jemi.es  
www.jemi.es

### Mod. SFRT72 / P70 EV

#### Características

Dimensiones exteriores 400 x 750 x 290 mm

Peso 48 Kg.

Consumo gas Hi (15°C 1013,25 mbar)

Gas natural H G20 Hi = 34.02 MJ / m<sup>3</sup> 0,67

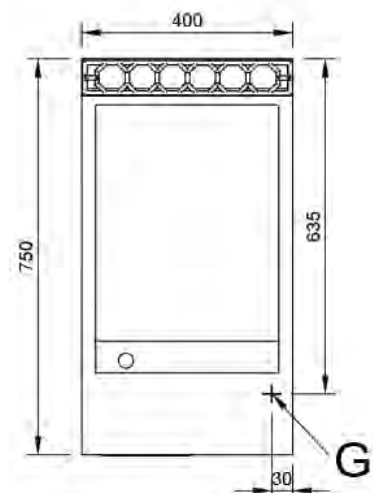
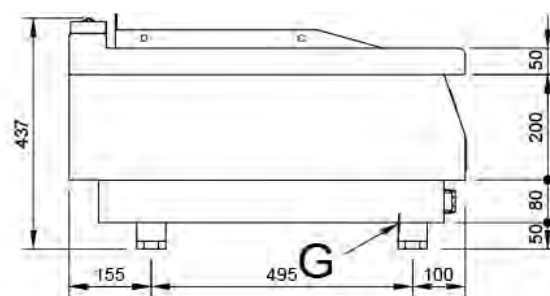
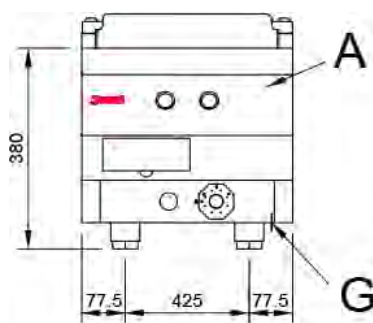
G.P.L. G30 / G31 Hi = 45.65MJ / kg 0,59

Superficie útil 341 x 506 mm.

Tipo superficie Ranurada (HIERRO).

Entrada gas 3/4"

Potencia calorífica nominal 8,02 Kw.



#### Leyenda

- A. Placa de características (frontal interior)
- G. Entrada gas 3/4".  
Potencia: 8,02 Kw.  
6.900 Kcal/h.



# Technical Sheet

## Cocina Serie 750 EV Planchas rápidas Fry Top a Gas

Selva de Mar, 122-128  
08020 Barcelona, España  
Tel. 0034 93 308 31 54  
Fax. 0034 93 303 38 73  
jemi@jemi.es  
www.jemi.es

### Mod. SFRT75 / P74 EV

#### Características

Dimensiones exteriores 800 x 750 x 290 mm

Peso 98 Kg.

Consumo gas Hi (15°C 1013,25 mbar)

Gas natural H G20 Hi = 34.02 MJ / m<sup>3</sup> 1,34

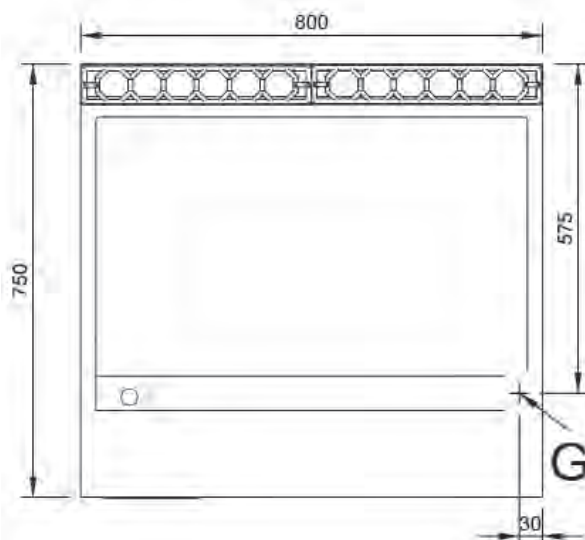
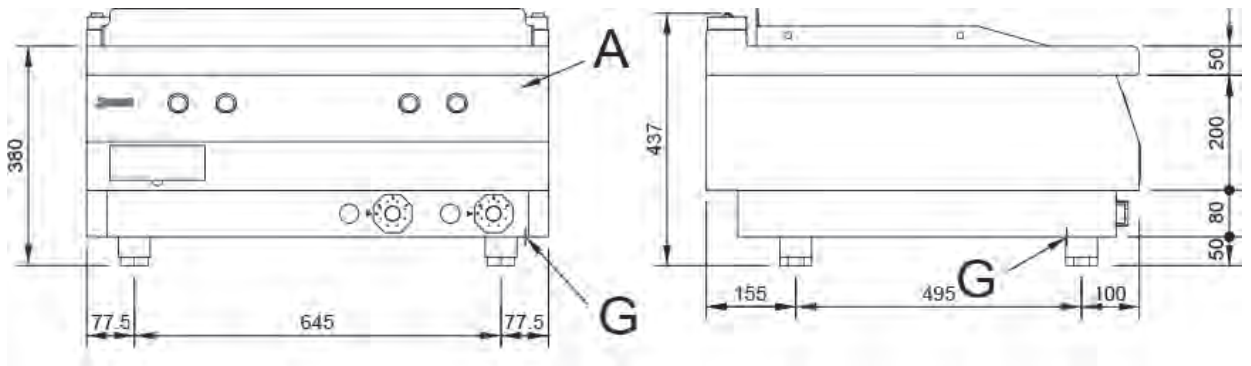
G.P.L. G30 / G31 Hi = 45.65MJ / kg 1,18

Superficie útil 741 x 506 mm.

Tipo superficie Planchada (HIERRO).

Entrada gas 3/4"

Potencia calorífica nominal 16,04 Kw.



#### Index

A. Characteristics plate (inside panel)

G. Inlet gas 3/4".

Power: 16,04 Kw.

13.800 Kcal/h.