

Ficha Técnica

Cocinas serie 900 EV Marmitas a Eléctricas

Mod. MAGE150I EV

Características

Dimensiones externas 800 x 900 x 850 mm.

Peso 145 Kg.

Capacidad cuba 150 litros

Dimensiones cuba \varnothing 600 x 540 mm.

Tipo de calor *Calor indirecto*

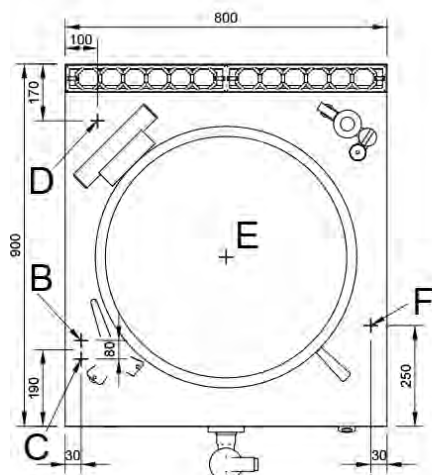
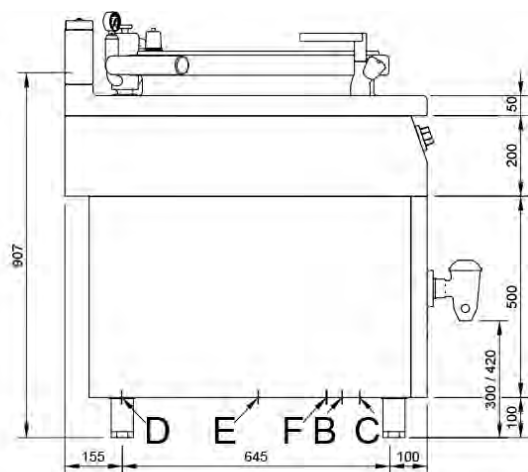
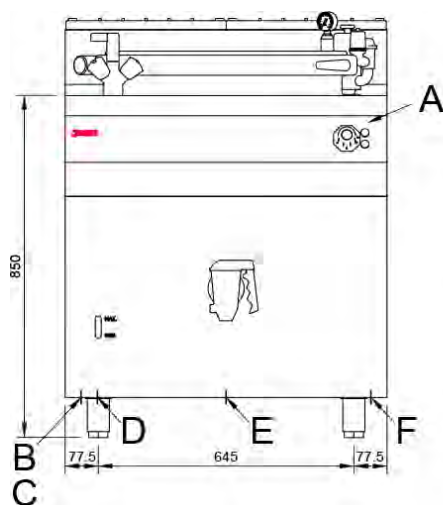
Entrada eléctrica 400V. + N + T

Potencia 16 Kw.

Jemi Simply built to last

Professional Dishwashing and Cooking Equipment

Selva de Mar, 122-128
08020 Barcelona, España
Tel. 0034 93 308 31 54
Fax. 0034 93 303 38 73
jemi@jemi.es
www.jemi.es



Legenda

- A. Placa de características (Fontal interior)
- B. Entrada agua caliente (1/2").
- C. Entrada agua fría (1/2").
- D. Desagüe del plano.
- E. Desagüe.
- F. Entrada eléctrica: 400v. + N + T.
Potencia: 16 Kw.

