

Ficha Técnica

Cocina Serie 750 EV Planchas rápidas Fry Top a Gas

Jemi Simply built to last

Professional Dishwashing and Cooking Equipment

Selva de Mar, 122-128
08020 Barcelona, España
Tel. 0034 93 308 31 54
Fax. 0034 93 303 38 73
jemi@jemi.es
www.jemi.es

Mod. FRT72 / P70 EV

Características

Dimensiones exteriores 400 x 750 x 850 mm.

Peso 60 Kg.

Consumo gas Hi (15°C 1013,25 mbar)

Gas natural H G20 Hi = 34.02 MJ / m³ 0,67

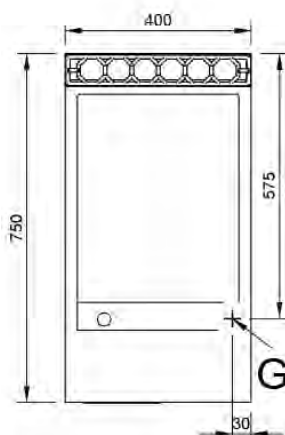
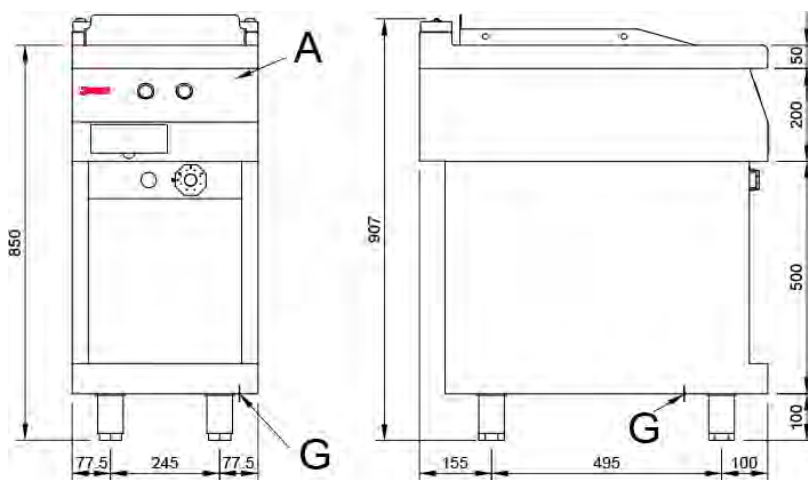
G.P.L. G30 / G31 Hi = 45.65MJ / kg 0,59

Superficie útil 341 x 506 mm.

Tipo superficie Ranurada (HIERRO).

Entrada gas 3/4"

Potencia calorífica nominal 8,02 Kw.



Leyenda

A. Placa de características
(frontal interior)

G. Entrada gas 3/4"
Potencia: 8,02 Kw.
6.900 Kcal/h.



Ficha Técnica

Cocina Serie 750 EV Planchas rápidas Fry Top a Gas

Jemi Simply built to last

Professional Dishwashing and Cooking Equipment

Selva de Mar, 122-128
08020 Barcelona, España
Tel. 0034 93 308 31 54
Fax. 0034 93 303 38 73
jemi@jemi.es
www.jemi.es

Mod. FRT75 / P74 EV

Características

Dimensiones exteriores 800 x 750 x 850 mm.

Consumo gas Hi (15°C 1013,25 mbar)

Gas natural H G20 Hi = 34.02 MJ / m³ 1,34

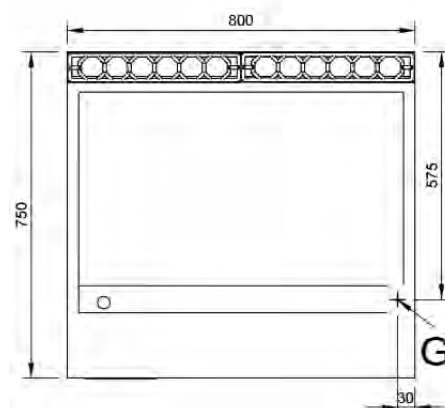
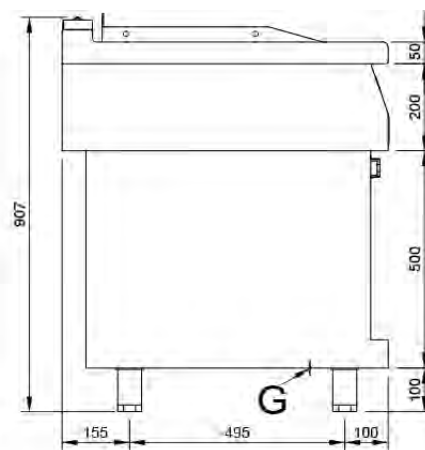
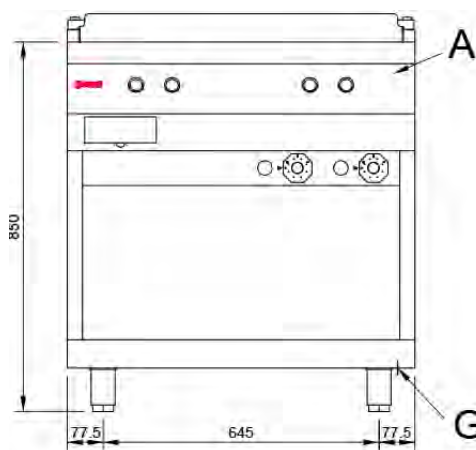
G.P.L. G30 / G31 Hi = 45.65MJ / kg 1,18

Superficie útil 741 x 506 mm.

Tipo superficie Ranurada (HIERRO).

Entrada gas 3/4"

Potencia calorífica nominal 16,04 Kw.



Leyenda

A. Placa de características (frontal interior)

G. Entrada gas 3/4".
Potencia: 16,04 Kw.
13.800 Kcal/h.

