

# Ficha Técnica

## Cocina Serie 600 EV Planchas rápidas Fry Top a Gas

**Jemi** Simply built to last

Professional Dishwashing and Cooking Equipment

Selva de Mar, 122-128  
08020 Barcelona, España  
Tel. 0034 93 308 31 54  
Fax. 0034 93 303 38 73  
jemi@jemi.es  
www.jemi.es

### Mod. FRT60 P/62 EV

#### Características

Dimensiones exteriores 400 x 600 x 850 mm.

Peso 60 Kg.

Consumo gas Hi (15°C 1013,25 mbar)

Gas natural H G20 Hi = 34.02 MJ / m<sup>3</sup> 0,67

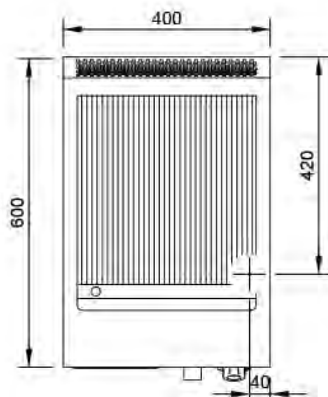
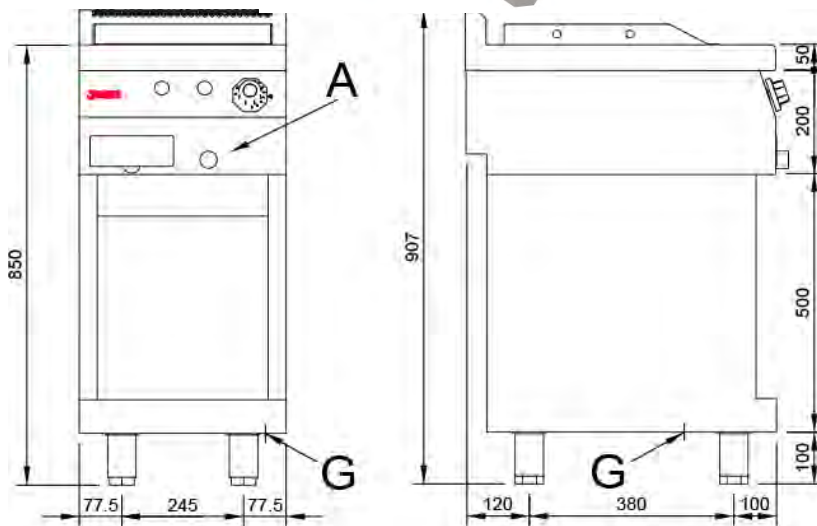
G.P.L. G30 / G31 Hi = 45.65MJ / kg 0,59

Superficie útil 341 x 394 x 12 mm.

Tipo superficie Ranurada (HIERRO)

Entrada gas 1/2"

Potencia calorífica nominal 8,02 Kw.



#### Leyenda

- A. Placa de características (frontal interior)
- G. Entrada gas 1/2"  
Potencia: 8,02 Kw.  
6.900 Kcal/h.

# Ficha Técnica

## Cocina Serie 600 EV Planchas rápidas Fry Top A Gas

**Jemi** Simply built to last

Professional Dishwashing and Cooking Equipment

Selva de Mar, 122-128  
08020 Barcelona, España  
Tel. 0034 93 308 31 54  
Fax. 0034 93 303 38 73  
jemi@jemi.es  
www.jemi.es

### Mod. FRT62 P/66 EV

#### Características

Dimensiones exteriores 800 x 600 x 850 mm.

Peso 130 Kg.

Consumo gas Hi (15°C 1013,25 mbar)

Gas natural H G20 Hi = 34.02 MJ / m<sup>3</sup> 1,34

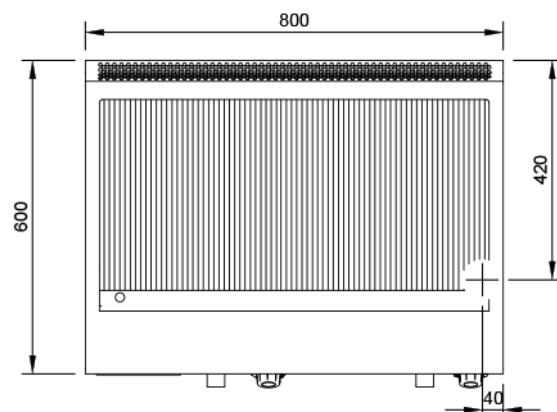
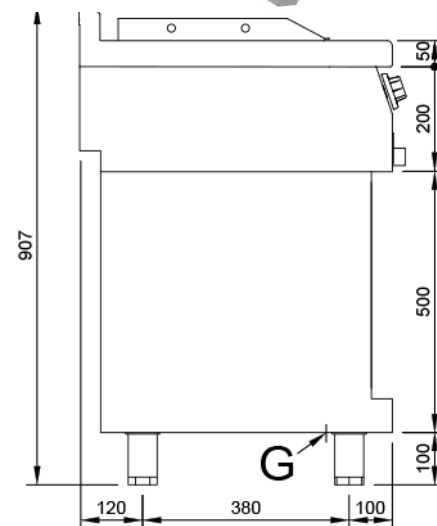
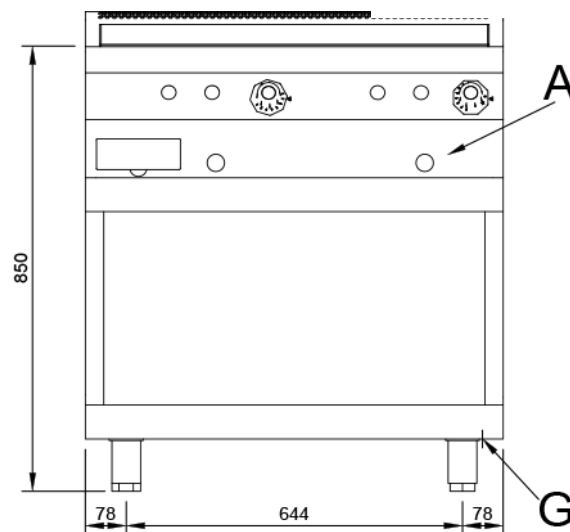
G.P.L. G30 / G31 Hi = 45.65MJ / kg 1,18

Superficie útil 741 x 394 x 12 mm.

Tipo superficie Ranurada (HIERRO)

Entrada gas 1/2"

Potencia calorífica nominal 16 Kw.



#### Leyenda

A. Placa de características (frontal interior)

G. Entrada gas 1/2"  
Potencia: 16 Kw.  
13.800 Kcal/h.