

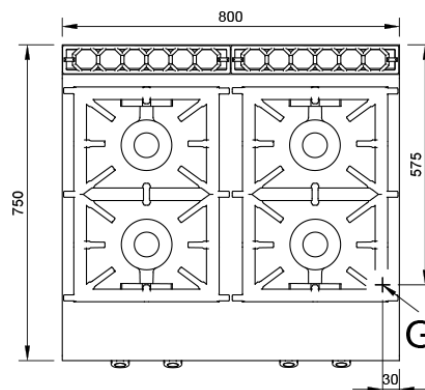
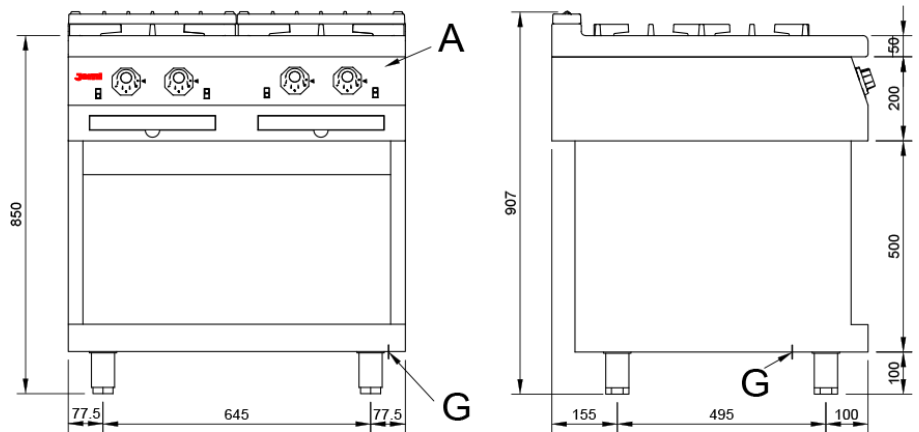
Ficha Técnica

Cocina Serie 750 EV Cocinas y encimeras a gas

Mod. T741 EV

Características

Dimensiones exteriores	800 x 750 x 850 mm.
Peso	89 Kg.
Consumo gas Hi (15°C 1013,25 mbar)	
Gas natural H G20 Hi = 34.02 MJ / m ³	2,45
G.P.L. G30 / G31 Hi = 45.65MJ / kg	1,92
Quemadores	4 de ø 120 mm.
Potencia quemador ø 120 mm.	7,4 Kw. / 6.300 Kcal/h.
Entrada gas	3/4"
Potencia calorífica nominal	29,60 Kw.



Leyenda

- A. Placa de características (frontal interior)
- G. Entrada gas 3/4".
Potencia gas: 29,60 Kw.
25.200 Kcal/h.