

Ficha Técnica

Cocina Serie 750 EV Coup de feu - Cocinas todo plancha

Selva de Mar, 122-128
08020 Barcelona, España
Tel. 0034 93 308 31 54
Fax. 0034 93 303 38 73
jemi@jemi.es
www.jemi.es

Mod. TP761 EV

Características

Dimensiones exteriores 1200 x 750 x 850 mm.

Peso 150 Kg.

Consumo gas Hi (15°C 1013,25 mbar)

Gas natural H G20 Hi = 34.02 MJ / m³ 2,83

G.P.L. G30 / G31 Hi = 45.65MJ / kg 2,98

Numero de quemadores fuego abierto 4 de ø 120 mm.

numero de quemadores placa 1 de ø 120 mm.

Potencia quemador ø 120 mm. 7,4 Kw. / 6.300 Kcal/h.

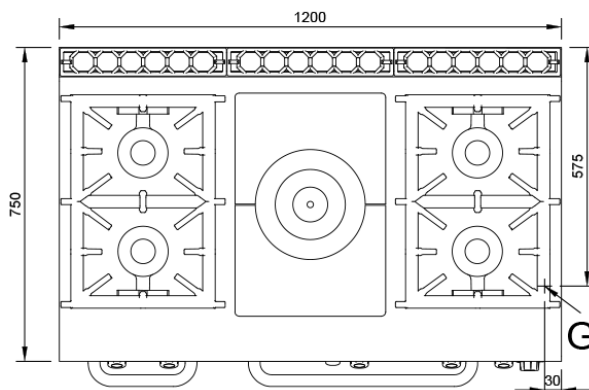
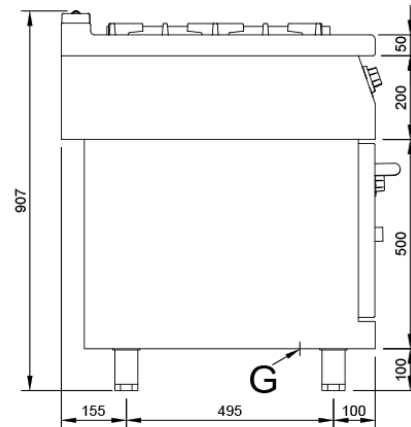
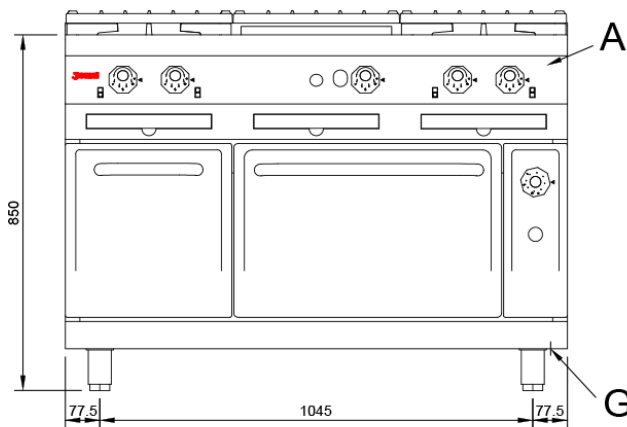
Potencia quemador placa 9,88 Kw. / 8.495 Kcal/h.

Potencia horno 4,8 Kw. / 4.127 Kcal/h.

Dimensiones horno 530 x 605 x 330 mm.

Entrada gas 3/4"

Potencia calorífica nominal 44,17 Kw.



Leyenda

A. Placa de características (frontal interior)

G. Entrada gas 3/4".
Potencia: 44,17 Kw.
38.000 Kcal/h.

