

Ficha Técnica

Cocina Serie 600 Cocinas y encimeras a gas Efficient Line

Jemi Simply built to last
Professional Dishwashing and Cooking Equipment

Mod. S604

Características

Dimensiones exteriores 400 x 600 x 260 mm.

Peso 42 Kg.

Consumo gas Hi (15°C 1013,25 mbar)

Gas natural H G20 Hi = 34.02 MJ / m³ 0,85

G.P.L. G30 / G31 Hi = 45.65MJ / kg 0,80

Quemadores 1 de ø 90 mm.

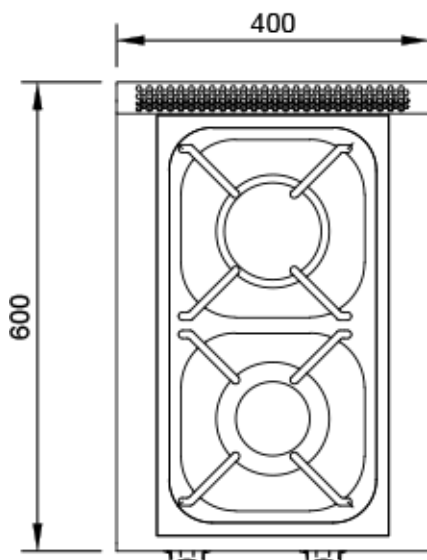
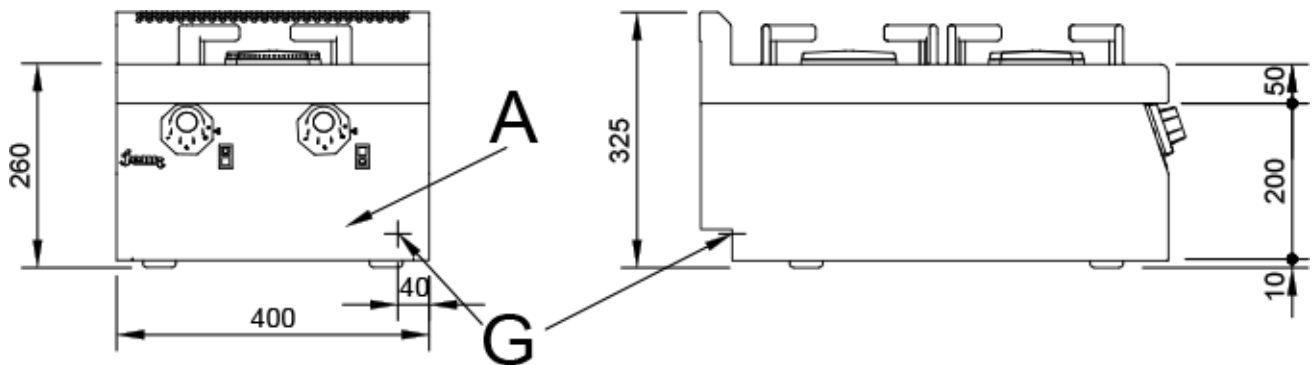
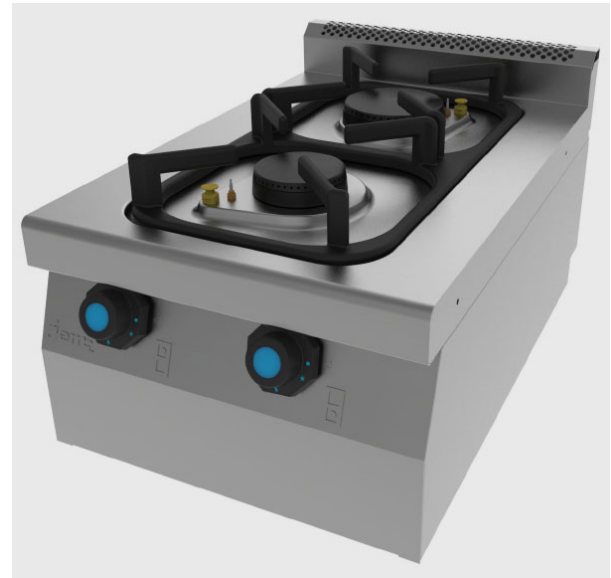
1 de ø 120 mm.

Potencia quemador ø 90 mm. 3,6 Kw. / 3.010 Kcal/h.

Potencia quemador ø 120 mm. 6,6 Kw. / 5.590 Kcal/h.

Entrada gas 1/2"

Potencia calorífica nominal 10,2 Kw.



Leyenda

A. Placa de características (frontal interior)

G. Entrada gas 1/2".

Potencia gas: 10,2 Kw.
8.772 Kcal/h.