

# Ficha Técnica

## Cocina Serie 900 EV Cocinas y encimeras eléctricas

**Jemi** Simply built to last  
Professional Dishwashing and Cooking Equipment

### Mod. TE401 EV

#### Características

Dimensiones exteriores 800 x 900 x 850 mm.

Peso 104 Kg.

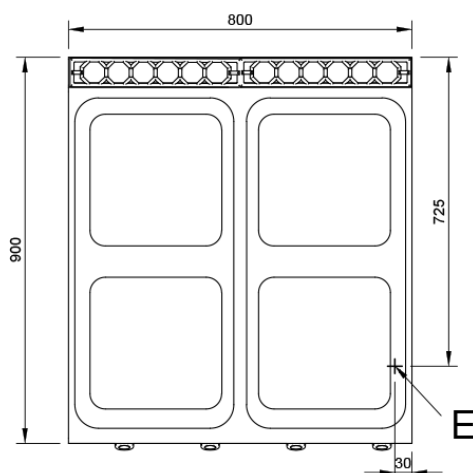
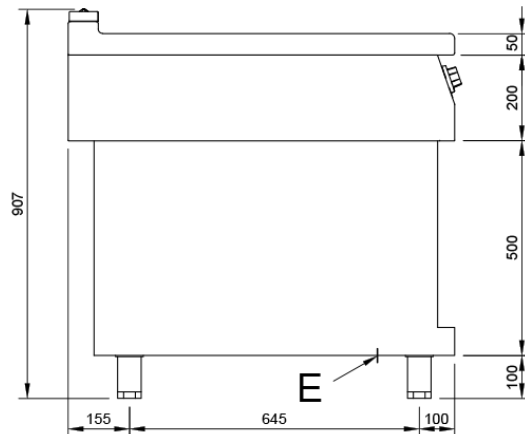
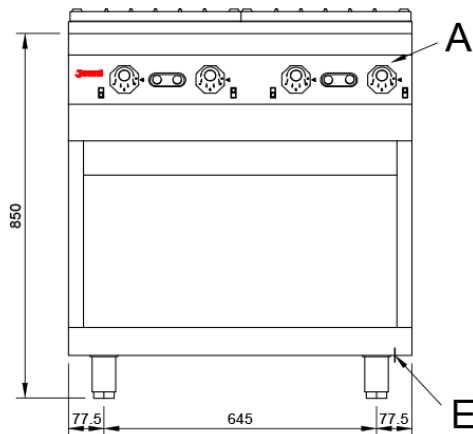
Voltaje 400V. III + T

Dimensiones placas eléctricas 300 x 300 mm.

Potencia placas Dos de 3 Kw.

Dos de 4 Kw.

Potencia eléctrica 14 Kw.



#### Leyenda

A. Placa de características  
(frontal interior)

E. Entrada eléctrica 400V. III + T.  
Potencia: 14 Kw.

