


# 01 EXPOSITOR DE BARRA Y PLATOS

## BAR DISPLAY EXHIBITOR CASE AND PLATE

### EXTERIOR

- Perfil de aluminio anodizado
- CC - Cristal curvo abatible
- CP - Cristal plano

### INTERIOR

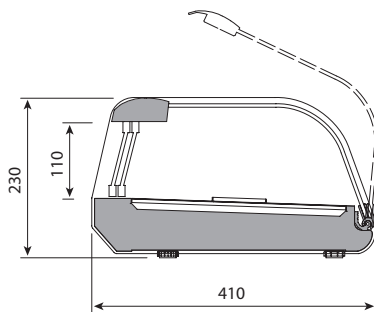
- Bandeja de exposición en acero Inox AISI 304 18/10
- Iluminación LED perfil superior 

### AISLAMIENTO

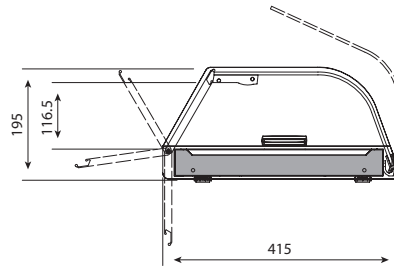
- Poliuretano inyectado alta presión libre de CFC's densidad 40 kg/m<sup>3</sup>, bajo GWP y cero efecto ODP

### PUERTAS

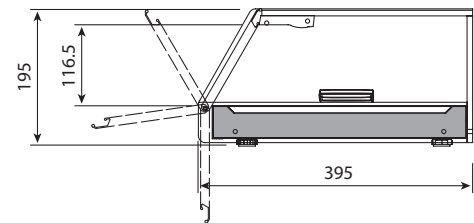
- Puertas traseras abatibles 180°



VEP



VEB - CC



VEB - CP

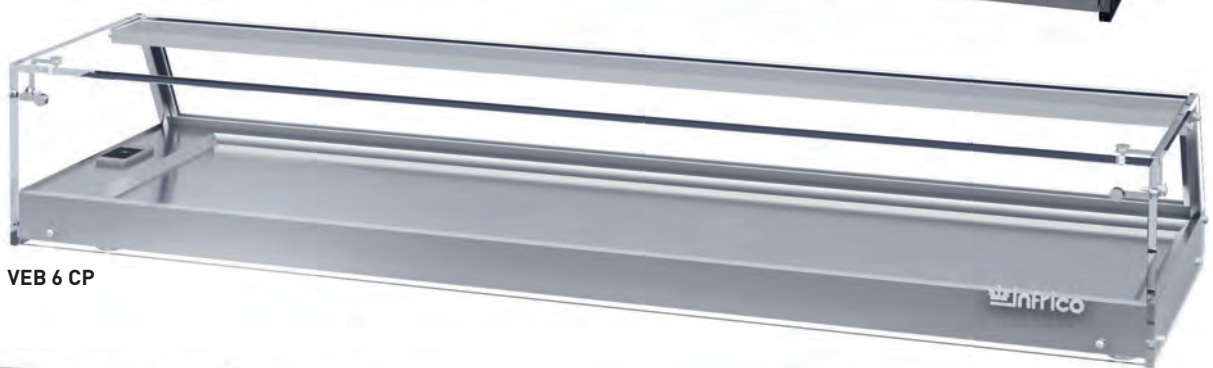
MODELOS MODELS	→ ↗ ↑	⏻	⚠	📦	📺	🌀	❄️	💧	🌡️	🔧	📺	🌡️
	Dimensiones LxPxH (mm)	Potencia Power (W)	Tensión/Frecuencia Electrical (V/Hz)	Capacidad Capacity (LC)	Superficie exposición (m <sup>2</sup> )	Compresor Compressor (HP)	Potencia Frig. Cooling capacity (W) (T <sup>+</sup> -10°C)	Evaporación Evaporation	Régimen temperatura Temperature range (32°C)	Desescarche Defrost	Control Control	Refrigerante Coolant
VEP 4 P	1268x410x230	130	220/50	9,2	0,23	1/6	140	Placa fría Cold board	+4°C/+8°C	Manual Manual	Digital	R 134 a
VEP 6 P	1620x410x230	130	220/50	13,6	0,34	1/6	140	Placa fría Cold board	+4°C/+8°C	Manual Manual	Digital	R 134 a
VEP 8 P	1972x410x230	130	220/50	18,4	0,46	1/6	140	Placa fría Cold board	+4°C/+8°C	Manual Manual	Digital	R 134 a
VEB 4 CC	810x415x195	130	220/50	9,2	0,23	1/6	140	Placa fría Cold board	+4°C/+8°C	Manual Manual	Digital	R 134 a
VEB 6 CC	1162x415x195	130	220/50	13,6	0,34	1/6	140	Placa fría Cold board	+4°C/+8°C	Manual Manual	Digital	R 134 a
VEB 7 CC	1338x415x195	130	220/50	16,0	0,40	1/6	140	Placa fría Cold board	+4°C/+8°C	Manual Manual	Digital	R 134 a
VEB 8 CC	1514x415x195	130	220/50	18,4	0,46	1/6	140	Placa fría Cold board	+4°C/+8°C	Manual Manual	Digital	R 134 a
VEB 9 CC	1690x415x195	130	220/50	20,4	0,51	1/6	140	Placa fría Cold board	+4°C/+8°C	Manual Manual	Digital	R 134 a
VEB 4 CP	810x395x195	130	220/50	9,2	0,23	1/6	140	Placa fría Cold board	+4°C/+8°C	Manual Manual	Digital	R 134 a
VEB 6 CP	1162x395x195	130	220/50	13,6	0,34	1/6	140	Placa fría Cold board	+4°C/+8°C	Manual Manual	Digital	R 134 a
VEB 7 CP	1338x395x195	130	220/50	16,0	0,40	1/6	140	Placa fría Cold board	+4°C/+8°C	Manual Manual	Digital	R 134 a
VEB 8 CP	1514x395x195	130	220/50	18,4	0,46	1/6	140	Placa fría Cold board	+4°C/+8°C	Manual Manual	Digital	R 134 a
VEB 9 CP	1690x395x195	130	220/50	20,4	0,51	1/6	140	Placa fría Cold board	+4°C/+8°C	Manual Manual	Digital	R 134 a

Características técnicas y constructivas sujetas a variación sin previo aviso / We reserve the right to change specifications without prior notice.

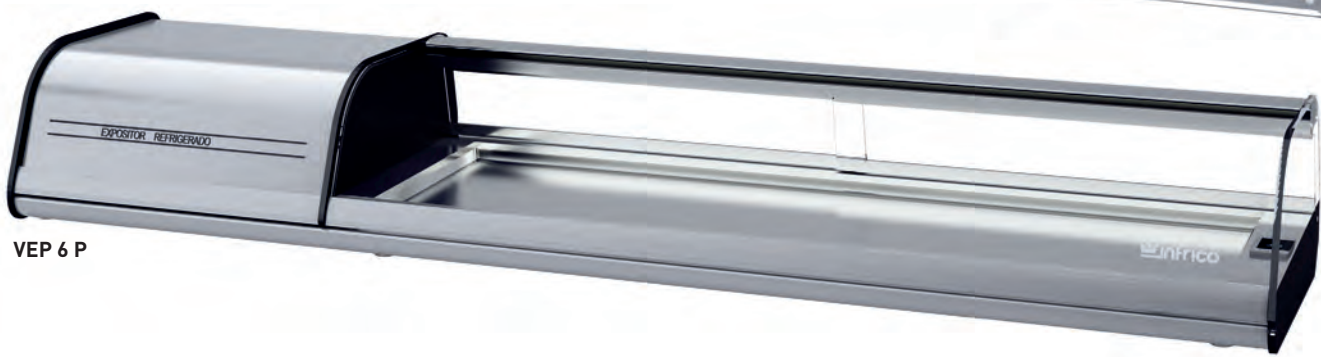
**EXPOSITOR DE BARRA Y PLATOS**  
 BAR DISPLAY EXHIBITOR CASE AND PLATE



VEB 8 CC



VEB 6 CP



VEP 6 P

<b>VEP 4 P</b>	<b>VEP 6 P</b>	<b>VEP 8 P</b>
<b>952 €</b>	<b>1.019 €</b>	<b>1.086 €</b>

<b>VEB 4 CC</b>	<b>VEB 6 CC</b>	<b>VEB 7 CC</b>	<b>VEB 8 CC</b>	<b>VEB 9 CC</b>
<b>755 €</b>	<b>845 €</b>	<b>882 €</b>	<b>916 €</b>	<b>965 €</b>

<b>VEB 4 CP</b>	<b>VEB 6 CP</b>	<b>VEB 7 CP</b>	<b>VEB 8 CP</b>	<b>VEB 9 CP</b>
<b>734 €</b>	<b>825 €</b>	<b>855 €</b>	<b>887 €</b>	<b>937 €</b>