

# 700

## Mesa refrigeración y congelación / Undercounter refrigerator and freezer / Desserte gastronomique positive et négative

MODELO  
MODELE  
MODÈLE



BMGN 1470 II



BMGN 1960 II



BMGN 2450 II



BMGN 1470 BT



BMGN 1960 BT



BMGN 2450 BT

<b>Medidas</b> Measures [mm] Mesures		1468 x 700 x 850 mm.	1960 x 700 x 850 mm.	2452 x 700 x 850 mm.	1468 x 700 x 850 mm.	1960 x 700 x 850 mm.	2452 x 700 x 850 mm.
<b>Temperatura</b> Temperature Température	[°C]	-2°C/+8°C			-18°C		
<b>Clase Climática</b> Climatic class Classe climatique	[°C]	5 / 40°C			4 / 38°C		
<b>Tensión/Frecuencia</b> Electrical data Tension électrique		230V/1ph/50Hz					
<b>Controlador</b> Controller Régulateur		Digital IP65					
<b>Material</b> Material [EXT/INT] Matériel		AISI 304 18/10					
<b>Espesor</b> Thickness Épaisseur	[mm]	70					
<b>Aislamiento</b> Isolation Isolation		40kg/m <sup>3</sup> / Free CFC's / Zero ODP-GWP					
<b>Capacidad</b> Capacity Capacité	[L]	305	465	630	305	465	630
<b>Puertas</b> Doors Portes		2	3	4	2	3	4
<b>N° parrillas / Guías</b> N° shelves / Slides N° de grilles / Glissière		2/10 {325x530}	3/15 {325x530}	4/20 {325x530}	2/10 {325x530}	3/15 {325x530}	4/20 {325x530}
<b>Sistema de frío</b> Cooling System Système de froid		Monoblock ventilado / Forced air monoblock / Monoblock ventilé					
<b>Desescarche</b> Defrost Dégivrage		Parada compresor / Compressor off / Arrêt du compresseur			Gas caliente / Hot gas defrost / Gaz chaud		
<b>Expansión</b> Expansion Expansion		Capilar / Capillary / Capillaire			Válvula de expansión termostática / Thermostatic expansion valve / Détendeur thermostatique		
<b>Potencia</b> Power Puissance	[W]	210	368		508	597	711
<b>Potencia frig.</b> Cooling capacity Puissance Frig.	[W A -10°C]	570	690		445	540	640
<b>Consumo</b> Consumption Consommation	[kWh/ 24h]	1,30	1,69	1,95	5,45	7,71	9,03
<b>Clase energética</b> Energy class Classe Énerg.		INVERTER A+			C	D	D
<b>Refrigerante</b> Refrigerant Gaz		R-290					
<b>Opcional</b> Optional Options		Sin peto trasero / Without backsplash / Sans dossieret Parrilla / Wire shelf / Grille [502X12] Juego de guías / Slides / Jeu de Glissières [GUIAC0115530, GUIAC0215530] Cerradura / Lock / Serrure [506X209; 506X210] Grupo lado contrario / Group opposite side / Groupe opposé [L]			Ruedas / Casters / Roulettes [705X16=2; 705X17=2]		
		Kit cajones / Drawer Kit / Kit tiroirs BMGN 1/2 x 200 [JCAJ176N1/2] BMGN 1/3 x 100 [JCAJ176N1/3] BMGN 2/3 + BMGN 1/3 [JCAJ176N2/3]			115V/1ph/60Hz 230V/1ph/60Hz		

# 700

## Mesas refrigeración y congelación / Undercounter refrigerator and freezer / Desserte dessus de comptoir positif et négatif

### CARACTERÍSTICAS

- ✦ Puertas tirador doble agarre.
- ✦ Retorno automático, bloqueo apertura 95°.
- ✦ Bulete plano "cleanless".
- ✦ Sistema de ventilación y condensación frontal.
- ✦ Sistema de circulación de aire con efecto Coanda.
- ✦ Estructura compacta totalmente inyectada. Gas R290. Zero ODP y Zero GWP.
- ✦ Encimera reforzada con Omegas.

### MAIN FEATURES

- ✦ Doors with double handle.
- ✦ Automatic return, 95° opening lock.
- ✦ Flat gasket 'cleanless'.
- ✦ Front ventilation and condensation system.
- ✦ Coanda effect air circulation system.
- ✦ Fully injected compact structure.
- ✦ R290 gas. Zero ODP and Zero GWP.
- ✦ Worktop reinforced with Omegas.

### CARACTERISTIQUES

- ✦ Portes avec double poignée.
- ✦ Serrure à retour automatique, ouverture à 95°.
- ✦ Joint d'étanchéité plat « cleanless ».
- ✦ Système de ventilation et de condensation en façade.
- ✦ Système de circulation d'air à effet Coanda.
- ✦ Structure compacte entièrement injectée.
- ✦ Gaz R290, zéro ODP et zéro GWP.
- ✦ Plan de travail renforcé par des Omegas.

**A+**  
INVERTER



BMGN 1960 II / 1960 BT

Serie / Series / Série

**GN1/1 700**



**BMGN 1470 II**

REFRIGERACIÓN / REFRIGERATOR / POSITIF



**BMGN 1960 II**



**BMGN 2450 II**



**BMGN 1470 BT**

CONGELACIÓN / FREEZER / NÉGATIVE



**BMGN 1960 BT**



**BMGN 2450 BT**



**BMGN 1470 CR**



**BMGN 1960 CR**



**BMGN 2450 CR**



**BMGN 1470 F**



**BMGN 1960 F**



**BMGN 2450 F**

REFRIGERACIÓN / REFRIGERATOR / POSITIVE

F= Fregadero / Sink / Evier



**BMGN1470GR**



**BMGN1960GR**



**BMGN2450GR**

REFRIG / REFRIG / POSIT



**BMGN1470GRBT**



**BMGN1960GRBT**



**BMGN2450GRBT**

CONGELACIÓN / FREEZER / NÉGATIVE



**BMGN1470PDC**



**BMGN1960PDC**

REFRIG / REFRIG / POSIT

Pasante/Pass-thru/Traversante

Ensalada / Salad / Salade



**BMGN 1470 EN**



**BMGN 1960 EN**



**MSG 1000**



**MSG 1400**



**MSG 1600**



**MSG 2000**



**MSG 2400**

REFRIGERACIÓN / REFRIGERATOR / POSITIVE

# Modelos

Serie / Series / Série 700



BMGN 1470 CR



F= Fregadero / Sink / Evier  
BMPPF 1500 II

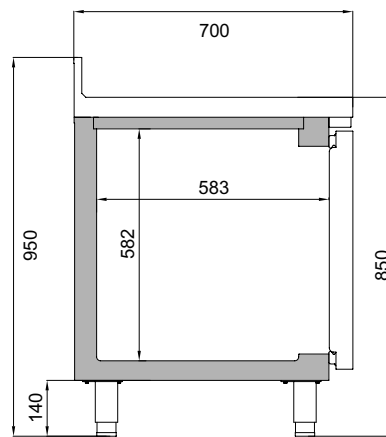


Pasante  
Pass-thru  
Traversante  
BMGN 1470 PDC



BMGN 1960 GR

**Posibilidad de acceso frontal y lateral para una mejor manipulación**  
Front and lateral access for better handling  
Possibilité d'accès frontal et latéral pour une meilleure manipulation.



**Refuerzo con Omegas.**  
Omega reinforcement.  
Renforcement avec Omegas.



**Controlador digital IP 65.**  
Digital control IP65  
Contrôleur digital IP 65.



**Circulación optimizada del aire**  
Optimal air flow  
Circulation d'air optimisée

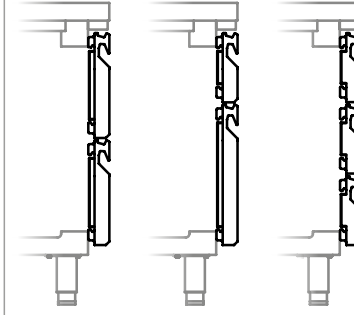


**Sistema de ventilación de condensación frontal**  
Front breathing condensation system  
Système de ventilation à condensation frontale

BMGN F  
F= Fregadero / Sink / Evier



**Kit cajones / Drawers kit / Kit tiroirs**



Puertas con tirador de doble agarre y burlete plano desmontable "cleanless".  
Double handle doors and flat gasket easily removable "cleanless".  
Portes avec double poignée et joint plat facilement démontable "cleanless".

