



Mecanismo de pistón con 6 palancas para un empuje suave y ergonómico

Mécanisme de piston avec 6 leviers pour une pousée douce et ergonomique

Piston mechanism with 6 levers for gentle & ergonomic push

Mecanismo de pistão com 6 alavancas para um empurre suave e ergonómico



Mínimo esfuerzo gracias al sistema antirretorno de presión de masa

Effort minime grâce au système anti-retour de pression de pâte

Minimum effort thanks to the dough pressure non-return system

Mínimo esforço graças ao sistema anti-retorno de pressão da massa



Estética cuidada, mínimo mantenimiento

Esthétique soignée, entretien minime

Carefully designed, minimum maintenance

Estética cuidada, mínima manutenção



Regulación en altura

Réglable en hauteur

Height adjustment

Regulação em altura



INOX

AISI 304 / AISI 316

Posibilidad de pintura personalizada

Possibilité de personnaliser la peinture

Possibility of customised painting

Possibilidade de pintura personalizada



Moldes estándar y personalizados

Embouts standards et sur mesure

Standard and customised moulds

Estrelas standard e personalizadas



Sistema de corte InBlan

Système de coupe InBlan

InBlan cutting system

Sistema de corte InBlan



Opción sin cortador

Option sans coupeur

No cutter option

Opção sem cortador



CHURRERA MANUAL

CARACTERÍSTICAS TÉCNICAS



MACHINE MANUELLE À CHURROS

CARACTÉRISTIQUES TECHNIQUES



MANUAL CHURRO MAKER

TECHNICAL SPECIFICATIONS



MÁQUINA DE CHURROS MANUAL

CARACTERÍSTICAS TÉCNICAS

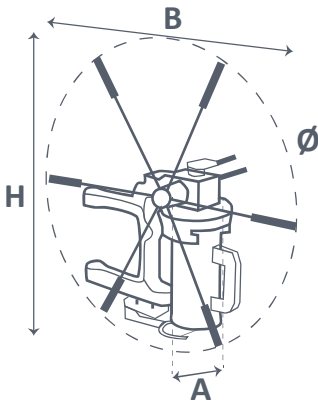
2 Kg

3 Kg

4 Kg



EJECUCIÓN MANUAL E INDEPENDIENTE DEL PISTÓN Y SISTEMA CORTADOR
FONCTIONNEMENT MANUEL ET INDÉPENDANT DU PISTON ET DU SYSTÈME DE COUPE
MANUAL AND INDEPENDENT PISTON & CUTTING SYSTEM PERFORMANCE
FUNCIONAMIENTO MANUAL E INDEPENDENTE DO PISTÃO E SISTEMA DE CORTE



A 320 mm

B 810 mm

H 810 mm

Ø 755 mm



24 Kg

