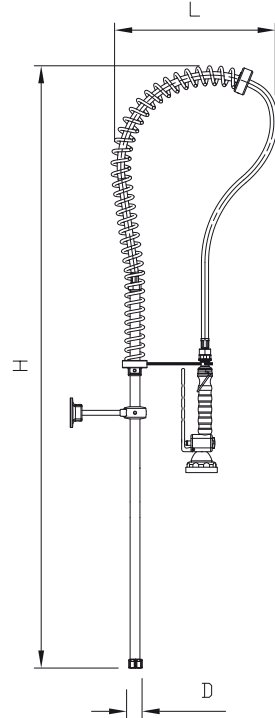


Grifo ducha sobremesa básico

Basic shower tap
Robinet douche basique



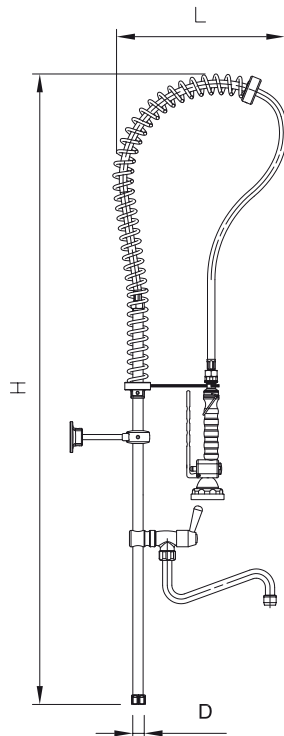
Disponible mástil extra-corto.
Extra-short table fitting support available.
Tuyau extra court sur table.

462801 € 39,00

237 H 700 mm.

Op Opcional / Optional / Optionnel

L	H	D	litros/min	max °C	Kg	Barcode	€
450	1.200	1/2"	17	80 °C	4,15	463068	159,00



L	H	D	litros/min	max °C	Kg	Barcode	€
450	1.200	1/2"	17	80 °C	4,95	463070	221,00

Grifo ducha sobremesa de un agua

Single inlet table shower fitting
Robinet douche sur table à une eau



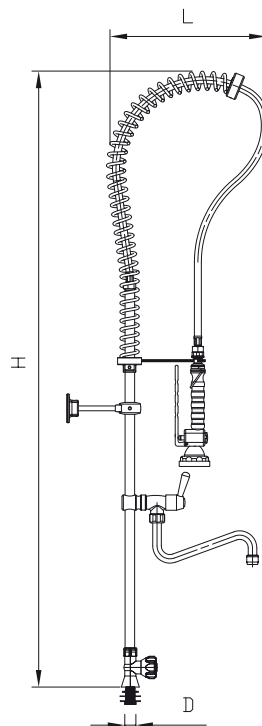
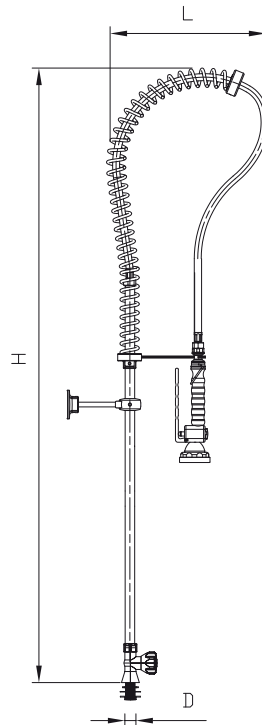
Disponibile mástil extra-corto.
Extra-short table fitting support available.
Tuyau extra court sur table.

462801 € 39,00

237 H 700 mm.

Op Opcional / Optional / Optionnel

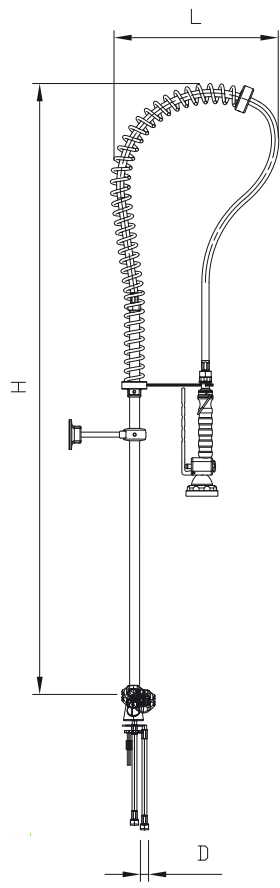
L	H	D	litros/l	°C	XEU	Kg	463054	€
450	1.300	1/2"	17	80 °C	4,4	463054		186,00



L	H	D	litros/l	°C	XEU	Kg	463058	€
450	1.300	1/2"	17	80 °C	5,20	463058		248,00

Grifo ducha sobremesa de dos aguas

Double inlet table shower fitting
Robinet douche sur table à deux eaux



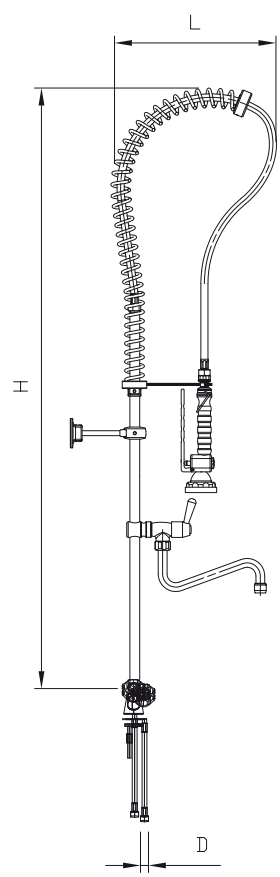
Disponible mástil extra-corto.
Extra-short table fitting support available.
Tuyau extra court sur table.

462801 € 39,00

237 H 700 mm.

Op Opcional / Optional / Optionnel

L	H	D	litros/A	max °C	Kg	Barcode	€
450	1.300	1/2"	17	80 °C	4,42	463056	197,00



L	H	D	litros/A	max °C	Kg	Barcode	€
450	1.300	1/2"	17	80 °C	5,26	463060	258,00

Grifo ducha mural dos aguas monomando

Double inlet shower fitting wall mounted

Robinet douche mural deux eaux



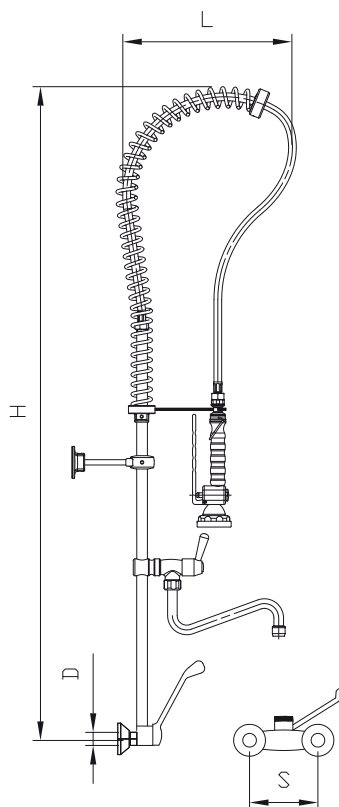
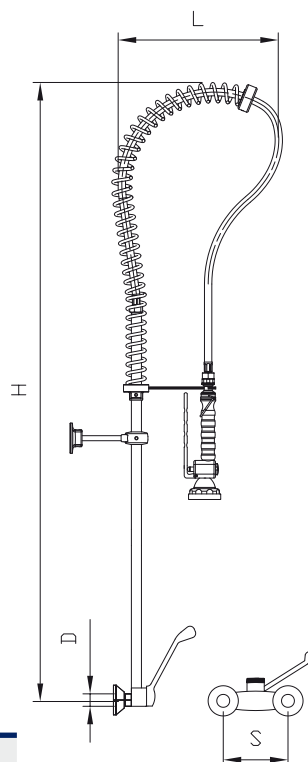
Disponibile mástil extra-corto.
Extra-short table fitting support available.
Tuyau extra court sur table.

462801 € 39,00

237 H 700 mm.

Op Opcional / Optional / Optionnel

L	H	D	S	litros/min	°C	kg	Barcode	€
450	1.250	1/2"	150	17	80 °C	4,60	463064	300,00



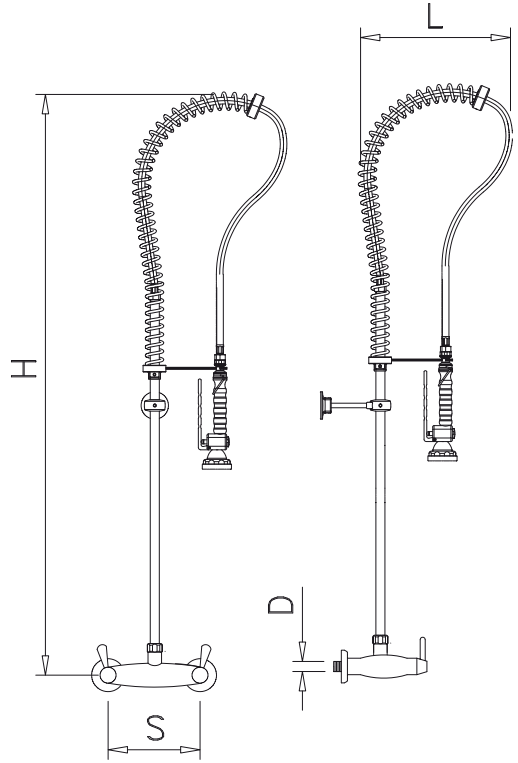
L	H	D	S	litros/min	°C	kg	Barcode	€
450	1.250	1/2"	150	17	80 °C	5,40	463066	366,00




Grifo ducha mural dos aguas 1/4 de vuelta con levas

Double inlet 1/4 turn wall-mounted shower fitting
Robinet douchette mural deux eaux 1/4 tour



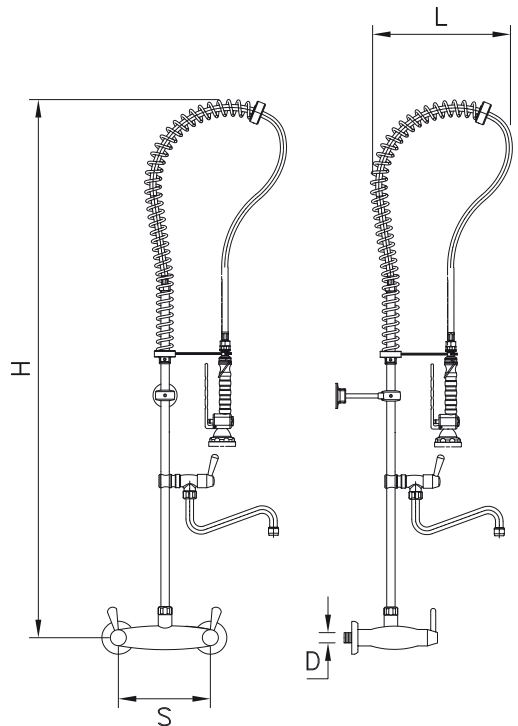
Novedad
New
Novedad






L	H	D	S	 ml	 Kg		€
450	1.250	1/2"	150	17	5,70	463042	226,00



Novedad
New
Novedad



L	H	D	S	 ml	 Kg		€
450	1.335	1/2"	150	17	6,80	463044	300,00

Grifo ducha sobremesa dos aguas monomando codo

Double inlet one handle table shower fitting elbow operation

Robinet douche sur table à deux eaux levier à coude

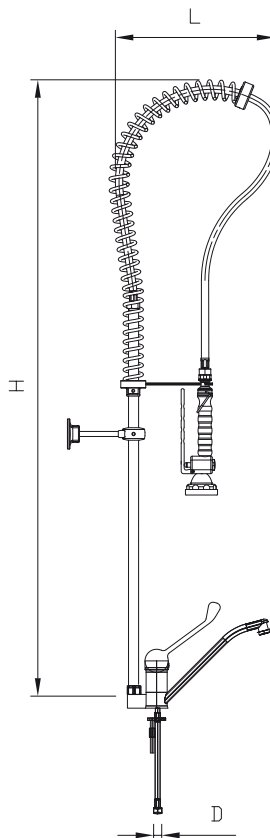


Disponibile mástil extra-corto.
Extra-short table fitting support available.
Tuyau extra court sur table.

462801 € 39,00

237 H 700 mm.

Op Opcional / Optional / Optionnel



L	H	D	litros/min	°C max	Kg	Barcode	€
450	1.250	3/8"	17	80 °C	5,90	463062	323,00

Grifo ducha sobremesa dos aguas monomando sin soporte a pared

Double inlet one handle table shower fitting without wall rod

Robinet douche sur table à deux eaux sans tringle au mur

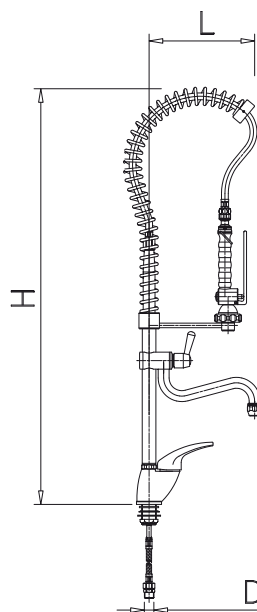


Tirante a pared para grifo ducha.
Wall rod for shower fitting.
Tringle au mur pour robinet douche.

462848 € 33,00

237

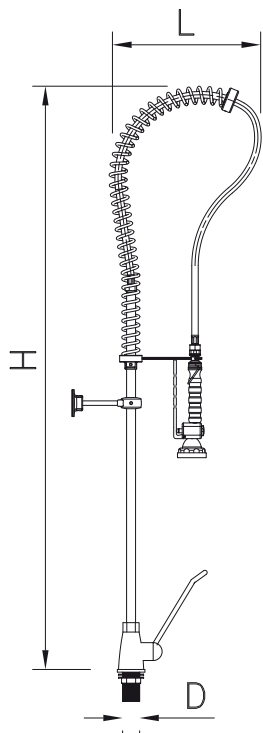
Op Opcional / Optional / Optionnel







L	H	D	litros/min	°C max	Kg	Barcode	€
230	900	1/2"	18	80 °C	5,80	463052	332,00

Grifo ducha sobremesa dos aguas monomando leva

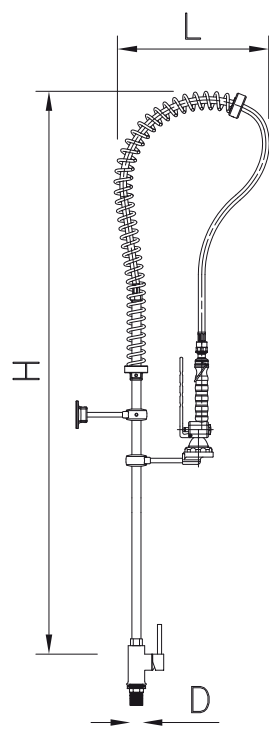
Double inlet one handle table shower fitting elbow operation
Robinet douche sur table à deux eaux levier à coude



L	H	D	 17	 80 °C	 4,80		€
450	1.300	1/2"				463074	275,00

Grifo ducha inox sobremesa dos aguas monomando

Double inlet one handle table inox shower fitting elbow operation
Robinet docuhe sur table à deux eaux en acier inoxydable



Características:





Todas las partes metálicas están construidas en acero inoxidable.

Characteristics:

Wholly made of stainless steel and plastic.

Caractéristiques:

Totalement en acier inoxydable et en plastique.

L	H	D	 17	 80 °C	 5,00		€
450	1.300	1/2"				463072	850,00

Grifo ducha sobremesa dos aguas 1/4 de vuelta

Double inlet table 1/4 turn shower fitting
Robinet douche sur table à deux eaux 1/4 de tour



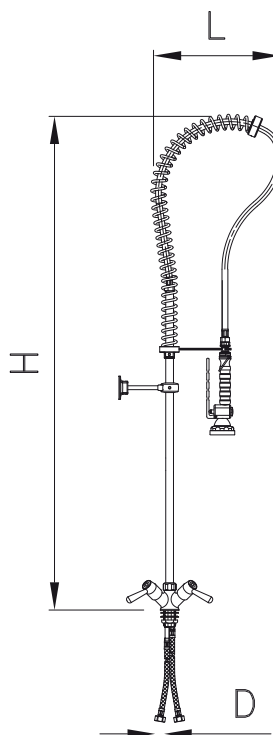
Disponibile mástil extra-corto.
Extra-short table fitting support available.
Tuyau extra court sur table.

462801 € 39,00

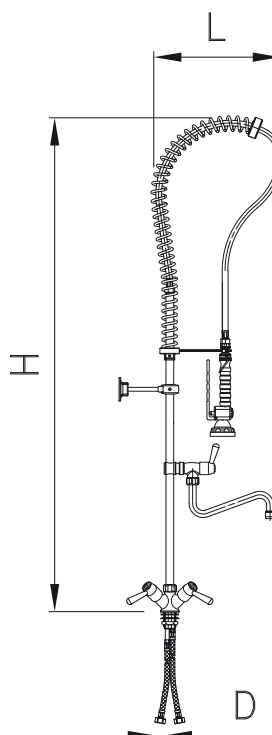
237 H 1.300

Op Opcional / Optional / Optionnel

L	H	D	1/4"	°C	Kg	463046	€
450	1.300	1/2"	17	80 °C	4,50	463046	228,00



Novedad

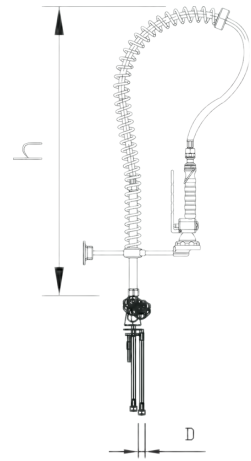


Novedad

L	H	D	1/4"	°C	Kg	463048	€
450	1.300	1/2"	17	80 °C	5,60	463048	303,00

Grifo ducha básico dos aguas extra bajo

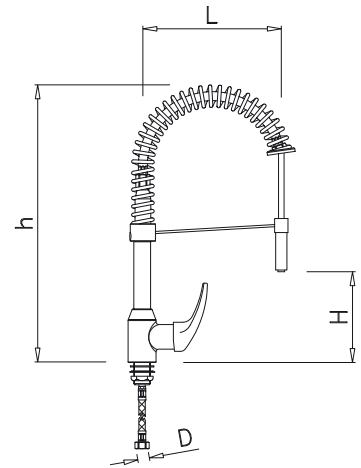
Low profile double inlet shower fitting
Robinet douche à deux eaux avec profil bas



h	D	litros/s	°C XE.U	Kg	Barcode	€
600	1/2"	17	80 °C	3,50	463080	250,00

Grifo ducha serie doméstico con piña

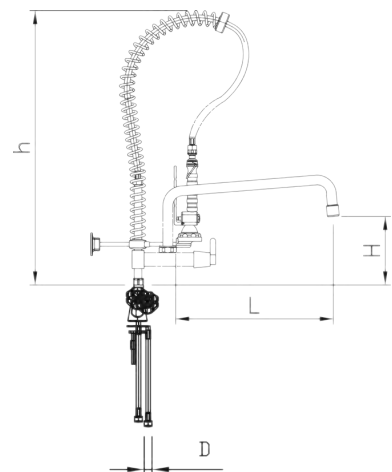
Domestic shower fitting with head
Robinet douche modèle domestic avec pomme de douche



L	H	h	D	litros/s	°C XE.U	Kg	Barcode	€
230	150	500	1/2"	17	80 °C	3,50	463051	278,00

Grifo ducha básico dos aguas extra bajo con caño

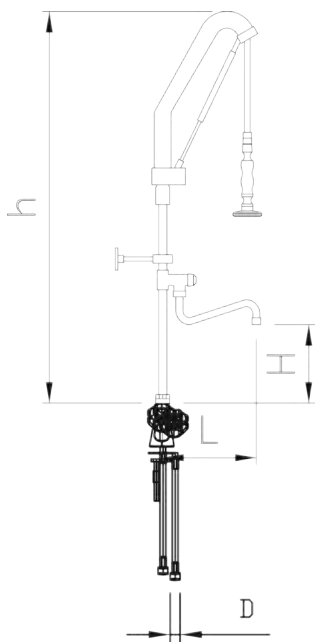
Extra low double inlet basic shower fitting with spout
Robinet douche à deux eaux avec jet, modèle extra-bass



L	H	h	D	litros/s	°C XE.U	Kg	Barcode	€
300	240	600	1/2"	17	80 °C	4,00	463081	275,00

Grifo ducha dos aguas modelo accionamiento extensible con caño

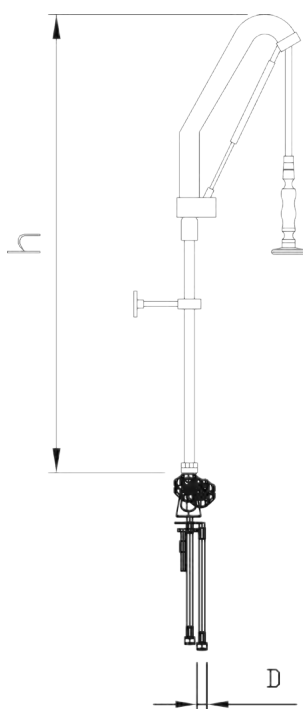
Double inlet shower tap with spout, lift-up model
 Robinet douche à deux eaux avec jet, modèle retractable



L	H	h	D	mm / 1/4"	°C	Kg	Barcode	€
250	225	1.050	1/2"	17	80 °C	5,00	463078	503,00

Grifo ducha dos aguas modelo accionamiento extensible

Double inlet Shower tap lift up model
 Robinet douche à deux eaux, modèle retractable



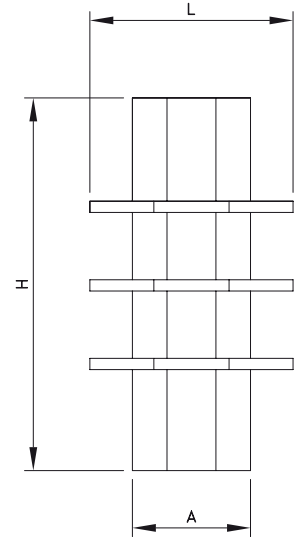
h	D	mm / 1/4"	°C	Kg	Barcode	€
1.050	3/4"	17	80 °C	4,00	463076	432,00

Expositor central de grifería

Centre taps and shower display
Exposant de robinetterie centrales



Se pueden exponer 8 grifos por nivel.
8 taps on each level.
8 robinets par niveau.



El precio no incluye la grifería.
Taps not included in the price.
Le prix n'inclut pas la robinetterie.

L	A	H	Kg	Barcode	€
1.690	530	2.300	44	064402	1.100,00

Expositor mural de grifería

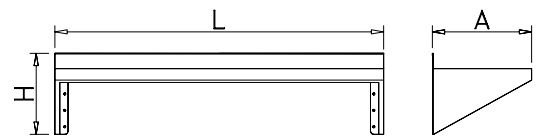
Wall mounted taps and shower display
Exposant de robinetterie mural



Se pueden exponer 5 grifos por nivel.
5 taps on each level.
5 robinets par niveau.



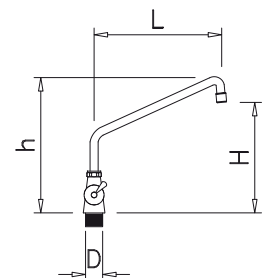
El precio no incluye la grifería.
Taps not included in the price.
Le prix n'inclut pas la robinetterie.



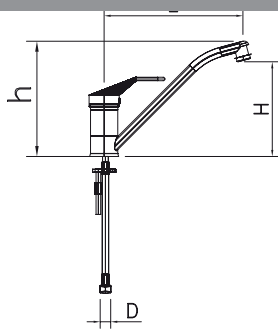
L	A	H	Kg	Barcode	€
1.250	300	245	4	064404	190,00

Grifo sobremesa de un agua serie 1/4 de vuelta

Single inlet 1/4 turn model table tap
Robinet à une eau sur table modèle 1/4 de tour



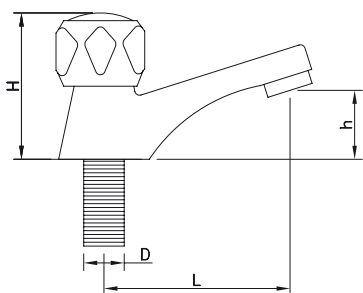
L	H	h	D	Unit	Kg	Barcode	€
250	240	300	1/2"	16	1,00	463426	98,00




L	H	h	D				€
135	62	113	1/2"	16	400	464614	40,00

Grifo monomando lavabo

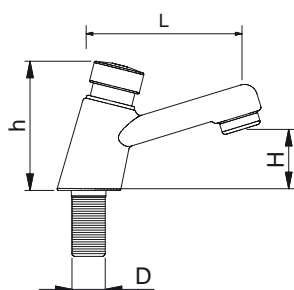
One-handle basin tap
Robinet monocommande pour lavabo






L	H	h	D				€
100	30	80	1/2"	16	0,25	464608	31,00

Grifo para lavabo de 1 agua

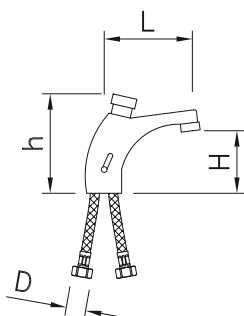
One inlet basin tap
Robinet pour lavabo à une eau



L	H	h	D				€
100	30	80	1/2"	0,67	0,67	464602	44,00

Grifo temporizado un agua

Single inlet tap timer
Robinet temporisé à une eau



L	H	h	D				€
107	85	125	1/2"	15	1,25	464612	179,00

Grifo temporizado dos aguas

Double inlet tap timer
Robinet temporisé à deux eaux



Grifo monomando sobremesa de acero inoxidable

Stainless Steel one-handle table tap
Robinet monocommande sur table en acier inoxydable



L	H	h	D	litros/min	Kg	Barcode	€
135	40	180	1/2"	18	1,40	465206	134,00

Grifo monomando sobremesa alto de acero inoxidable

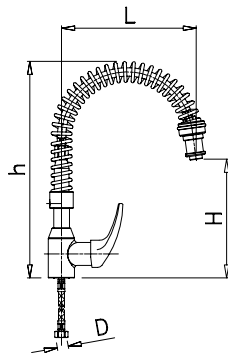
Stainless Steel one-handle table tap – high model
Robinet monocommande sur table en acier inoxydable – modèle haut



L	H	h	D	litros/min	Kg	Barcode	€
225	280	310	1/2"	18	1,70	465208	268,00

Grifo ducha sobremesa dos aguas monomando serie doméstico

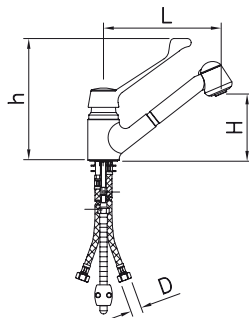
Domestic model double inlet one handle table shower fitting
Robinet douche sur table à deux eaux modèle domestic



L	h	D	H	litros/min	°C	Kg	Barcode	€
230	415	1/2"	235	18	80 °C	4	463050	207,00

Grifo monomando extensible de codo

One handle elbow functioning tap, extending shower
Robinet monocommande à coude, douche extensible



Longitud de manguera: 1,2 mts.
Hose length: 1,2 mts.
Longueur du tuyau: 1,2 mts.

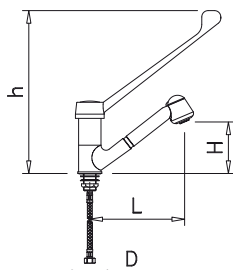
L	H	h	D	litros/min	Kg	Barcode	€
228	130	240	1/2"	18	3	463206	173,00

Grifo monomando extensible de codo leva larga

Double inlet one handle tap elbow functioning, extending shower
Robinet mitigeur douchette extractible pomme longue



Novedad
New Arrival

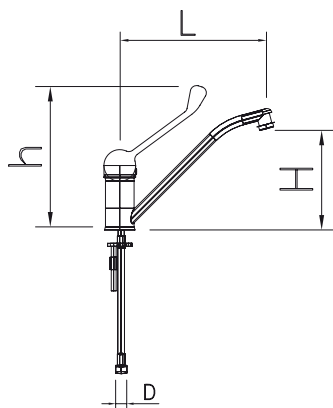


Longitud de manguera: 1,2 mts.
Hose length: 1,2 mts.
Longueur du tuyau: 1,2 mts.

L	H	h	D	litros/min	Kg	Barcode	€
192	116	300	1/2"	13	1,40	463236	103,00

Grifo monomando de codo dos aguas

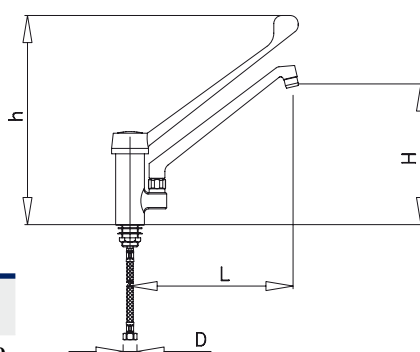
Double inlet one handle tap elbow functioning
Robinet monocommande à coude pour deux eaux



L	H	h	D	Unit	Kg	Barcode	€
240	120	260	3/8"	17	1,16	463204	77,00

Grifo monomando de codo dos aguas serie monoblock

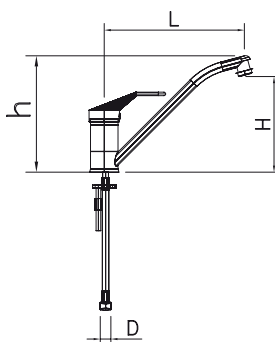
Monoblock model double inlet one handle tap elbow functioning
Robinet monocommande à coude pour deux eaux modèle monoblock



L	H	h	D	Unit	Kg	Barcode	€
250	190	380	1/2"	22	2,46	463214	135,00

Grifo monomando giratorio dos aguas

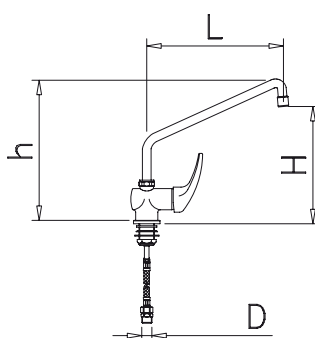
Double inlet rotating mixer tap
Robinet monocommande giratoire deux eaux



L	H	h	D	Unit	Kg	Barcode	€
250	120	140	3/8"	17	1,19	463602	62,00

Grifo monomando sobremesa caño giratorio elevado

Single lever table tap with elevated rotating spout
Robinet monocommande sur table avec jet giratoire élevé



L	H	h	D	Unit	Kg	Barcode	€
300	250	315	1/2"	17	2,06	463226	145,00

Grifo monomando acero inoxidable con Led

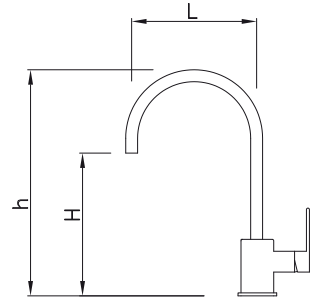
Stainless Steel one handle tap with led indicator
Robinet monocommande en acier inoxydable avec indicateur à led



Caliente
Hot
Chaud

Templado
Luke-warm
Tempéré

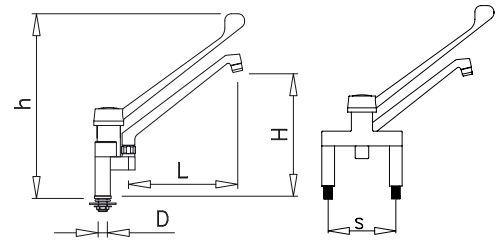
Frío
Cold
Froid



L	H	h	D	litros/g	Kg	Barcode	€
210	240	380	3/8"	18	2,8	465202	1.500,00
260	270	290	3/8"	18	3,1	465204	1.600,00

Grifo monomando de codo dos aguas serie monoblock-elevado

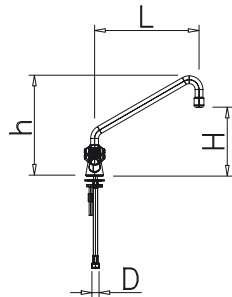
Monoblock-elevated model double inlet one handle tap elbow functioning
Robinet monocommande à coude pour deux eaux modèle monoblock-haut



L	H	h	D	S	litros/g	Kg	Barcode	€
260	210	520	1/2"	155	22	3,83	463216	205,00

Grifos giratorios dos aguas

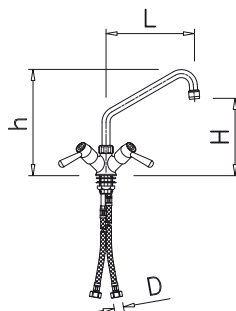
Double inlet rotating tap
Robinet giratoire deux eaux



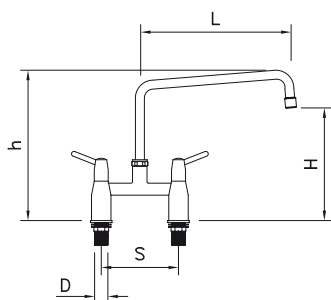
L	H	h	D	litros/g	Kg	Barcode	€
200	185	240	1/2"	21	1,45	463402	65,00
250	190	260	1/2"	21	1,43	463404	67,00
300	250	300	1/2"	21	1,51	463406	69,00

Grifo giratorio dos aguas serie 1/4 de vuelta

1/4 turn model double inlet rotating tap
Robinet giratoire deux eaux modèle 1/4 de tour



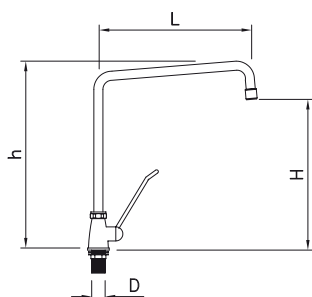
L	H	h	D	litros/g	Kg	Barcode	€
250	200	260	1/2"	21	1,25	463420	92,00



L	H	h	D	S	litros/4	Kg	Barcode	€
250	240	300	1/2"	155	17	1,85	463430	157,00

Grifo mezclador con mandos 1/4 de vuelta

Quarter turn lever mixer tap
Robinet mitigeur modèle 1/4 de tour



L	H	h	D	litros/4	Kg	Barcode	€
300	295	355	1/2"	18	1,65	463227	143,00

Grifo monomando de codo elevado

Elevated straight spout one-handle tap
Robinet monocommande à jet haut



Grifo monomando de doble uso

Double purpose one handle tap
Robinet monocommande à double usage



3 entradas de agua con 2 salidas independientes nos permitirán diferentes utilidades.

3 water inlets and 2 separate outlets will allow us several appliances.

3 entrées d'eau et 2 sorties independantes nous permettront diverses utilités.

Conducto de agua independiente

Separated pipe filter water
Conduite d'eau spéciale

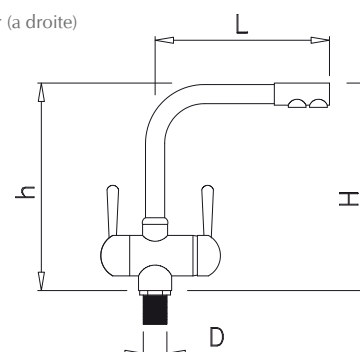
Leva agua independiente (izquierda)

Filter lever (left side)
Manette eau speciale (a gauche)



Leva monomando mezclada (derecha)

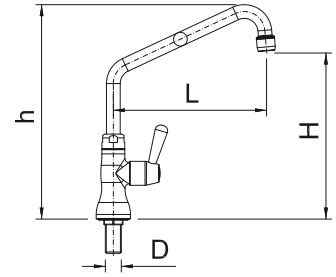
Mixer level (right side)
Manette monocommande melanger (a droite)



L	H	h	D	litros/4	Kg	Barcode	€
210	250	280	3/8"	18	3,25	463222	288,00

Grifo giratorio un agua 1/4 de vuelta caño alto

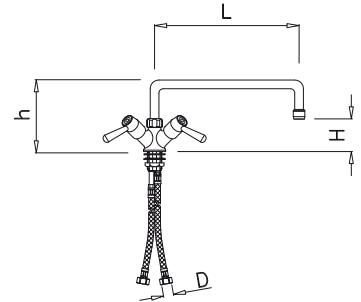
Single inlet 1/4 turn rotating tap, elevated model
Robinet tournant 1/4 tour une eau bec de robinet haut



L	H	h	D	UNO/1/4	Kg	Barcode	€
250	240	280	1/2"	22	1,10	463434	94,00

Grifo giratorio dos aguas 1/4 de vuelta caño bajo

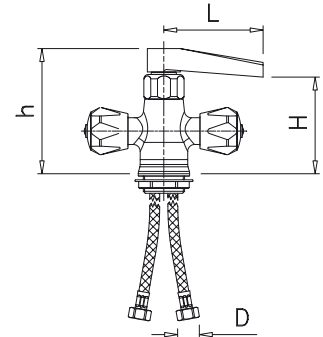
1/4 turn double inlet rotating tap with low profile spout
Robinet giratoire bas 1/4 de tour à deux eaux



L	H	h	D	UNO/1/4	Kg	Barcode	€
300	70	145	1/2"	21	1,50	463422	113,00

Grifo giratorio dos aguas serie extra bajo

Low profile spout model double inlet rotating tap
Robinet giratoire deux eaux modèle extra-bas



L	H	h	D	UNO/1/4	Kg	Barcode	€
135	115	145	1/2"	17	2,66	463220	147,00

Grifo monomando con caño bajo

One handle tap with low profile spout
Robinet monocommande jet bas



Características:

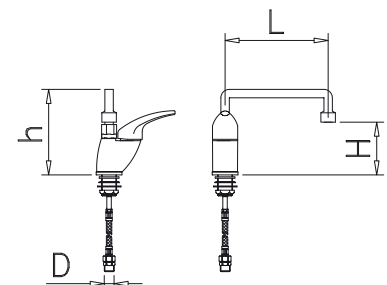
Por su baja altura están diseñados para ponerlos en los fregaderos que van debajo de las barras de bar.

Characteristics:

Specially designed to be installed on sinks below bar counters.

Caractéristiques:

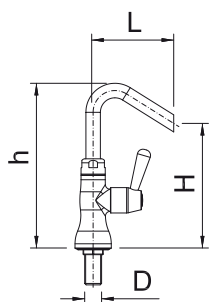
Spécialement conçu pour être installé dans les éviers sous les comptoirs de bar.





L	H	h	D	UNO/1/4	Kg	Barcode	€
220	90	145	1/2"	21	1,25	463428	135,00

Grifo giratorio 1/4 vuelta un agua caño bajo

Single inlet 1/4 turn rotating tap, low spout
Robinet tournant 1/4 tour une eau bec de robinet bas



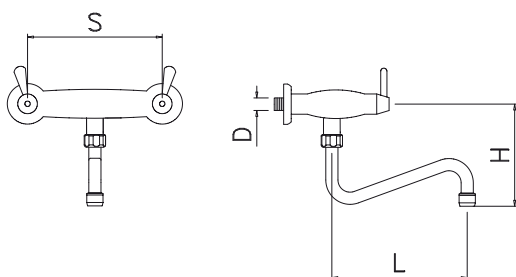
L	H	h	D				€
100	145	200	1/2"	22	1,20	463436	91,00

 Novedad



Grifo mural dos aguas 1/4 de vuelta caño bajo

Double inlet 1/4 turn wall tap
Robinet tournant mural 1/4 tour deux eaux



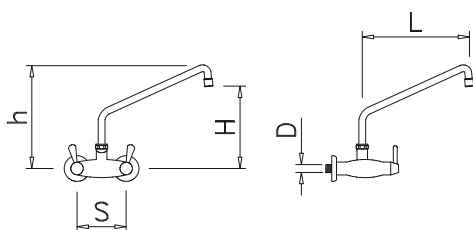
L	H	h	D	S				€
250	90	150	1/2"	150	20	1,50	463432	99,00



 Novedad



Grifo mural dos aguas cuarto de vuelta

Double inlet 1/4 turn model wall tap
Robinet mural à deux eaux modèle 1/4 de tour

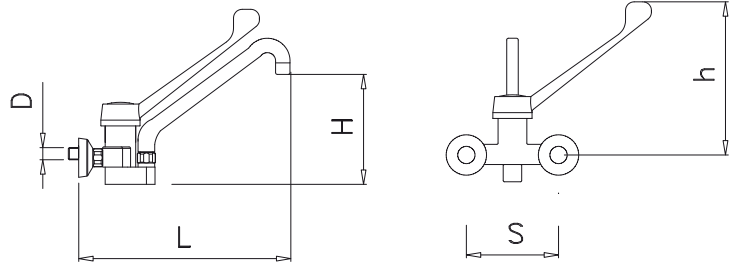


L	H	h	D	S				€
250	200	250	1/2"	150	18	1,60	463424	105,00



Grifo monomando mural de codo dos aguas serie monoblock-elevado

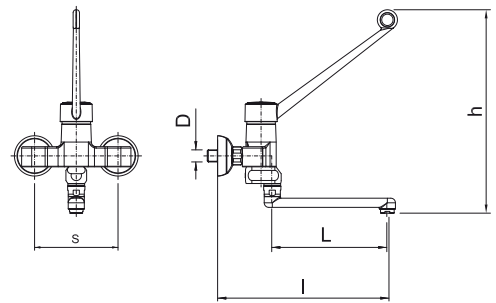
Elevated monoblock model double inlet one handle wall tap elbow functioning
Robinet de mur monocommande à coude pour deux eaux modèle monoblock-elevado



L	H	h	D	S	litros/3	Kg	Barcode	€
300	270	495	1/2"	150	22	3,89	463218	220,00

Grifo monomando mural de codo dos aguas serie monoblock-bajo

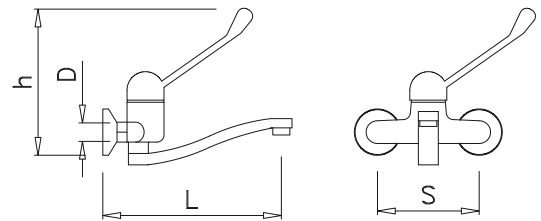
Double inlet one handle wall tap elbow functioning, low profile monoblock model
Robinet mitigeur mural à coude deux eaux série monoblock-bas



L	H	h	D	S	litros/3	Kg	Barcode	€
200	294	360	1/2"	145	20	4,50	463234	226,00

Grifo monomando de codo para dos aguas mural

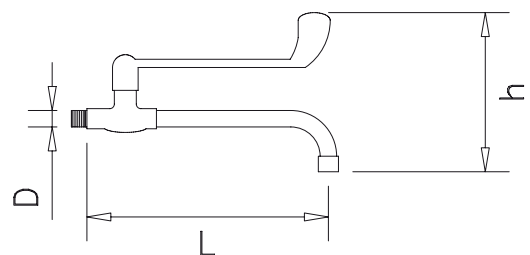
Double inlet one handle wall tap elbow functioning
Robinet de mur monocommande à coude pour deux eaux



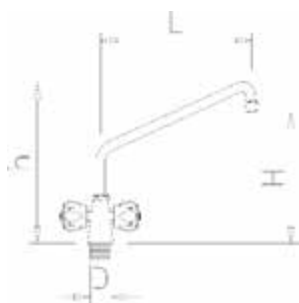
L	h	D	S	litros/3	Kg	Barcode	€
250	240	1/2"	150	20	1,48	463208	77,00

Grifo de codo un agua

Single inlet angled tap
Robinet à coude une eau



L	h	D	litros/3	Kg	Barcode	€
265	175	1/2"	25	0,65	463202	50,00



L	H	h	D	 univ./q	 Kg		€
400	370	440	1/2"	18	2,90	463224	170,00

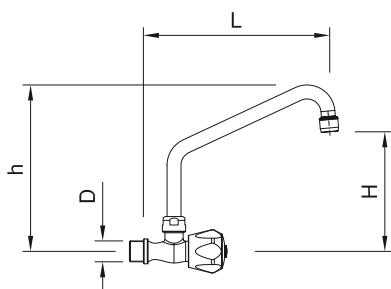
Grifo de sobremesa dos aguas con pomo aislante

Double inlet table tap with insulating head
Robinet sur table à deux eaux avec tête isolante



Grifo mural de 1 agua con pomo aislante caño alto

Single inlet long-neck wall tap with insulating tap head
Robinet mural à une eau avec tête isolante et mitigeur haut

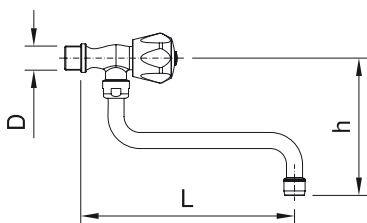


L	H	h	D	 univ./q	 Kg		€
285	155	215	1/2"	25	0,60	463232	68,00



Grifo mural de 1 agua con pomo aislante caño bajo

Single inlet low-neck wall tap with insulating tap head
Robinet mural à une eau avec tête isolante et mitigeur bas

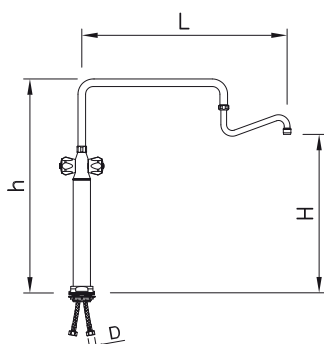


L	h	D	 univ./q	 Kg		€
285	155	1/2"	25	0,60	463230	68,00



Grifo de columna orientable pomo aislante

Double inlet rotating column tap with insulated head
Robinet orientable sur colonne manette isolante

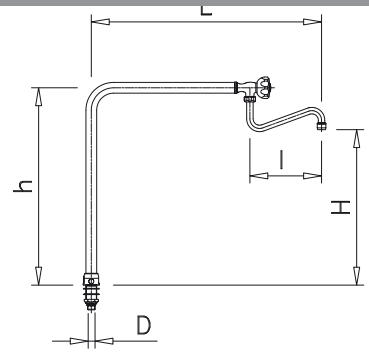


L	H	h	D	 univ./q	 Kg		€
650	485	665	1/2"	23	4,00	463229	385,00



Grifo de columna orientable de un agua

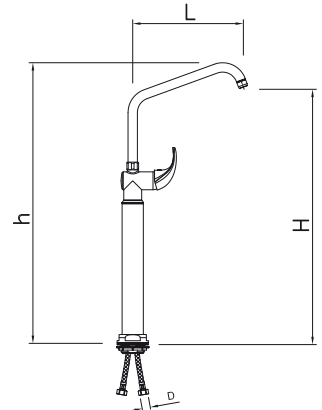
Single inlet adjustable column tap
Robinet orientable sur colonne à une eau



L	h	D	I	H	litros/seg	Kg	Barcode	€
650	550	1/2"	200	430	25	2,8	463210	151,00
700	700	1/2"	250	600	25	3,1	463212	160,00

Grifo monomando de columna

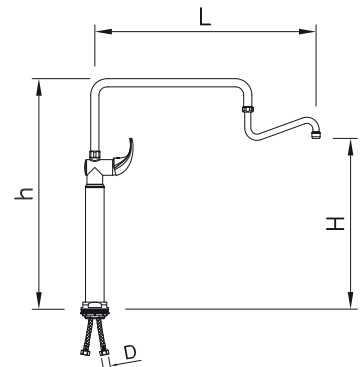
One handle column tap
Robinet monocommande sur colonne



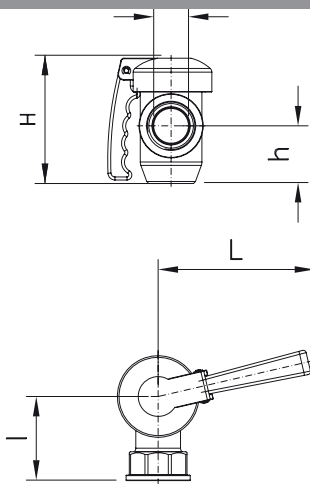
L	H	h	D	litros/seg	Kg	Barcode	€
285	680	750	1/2"	21	6,0	463228	277,00

Grifo de columna orientable 2 aguas monomando

Double inlet one handle adjustable column tap
Robinet orientable sur colonne à deux eaux



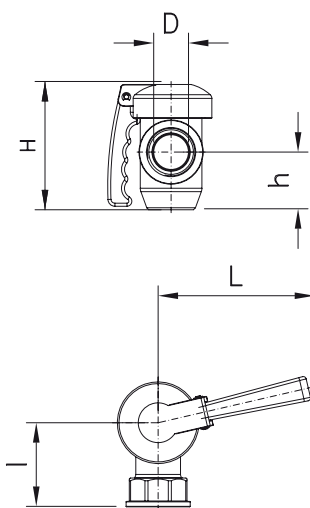
L	H	h	D	litros/seg	Kg	Barcode	€
650	500	675	1/2"	24	5,0	463213	355,00



L	H	h	I	D	Kg	Barcode	€
155	130	60	85	1 1/2"	2,5	464802	174,00

Válvula desagüe de 1 y 1/2" para marmita

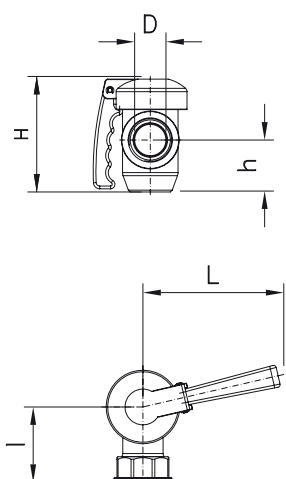
1 1/2" drain for pots
Drainage de 1 1/2" pour marmites



L	H	h	I	D	Kg	Barcode	€
185	160	75	90	2"	2,5	464804	185,00

Válvula desagüe de 2" para marmita

2" drain for pots
Drainage de 2" pour marmites



L	H	h	I	D	Kg	Barcode	€
120	95	50	55	1"	1,0	464806	112,00

Válvula desagüe de 1" para marmita

1" drain for pots
Drainage de 1" pour marmites



Grifo clinic expert

Expert Clinic tap
Robinet Expert Clinic



Características:

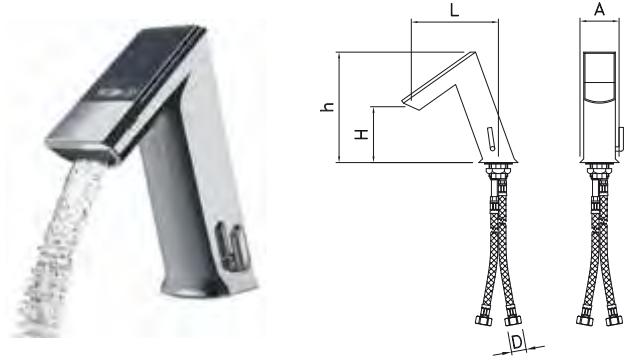
El funcionamiento "sin contacto", facilita una mayor higiene al lavarse las manos así como una fácil limpieza del lavabo. Sus materiales inhibidores de gérmenes y el enjuague higiénico ayudan a evitar la indeseable germinación. El caudal de agua libre de plomo y bacterias cumple con todas las nuevas normas de agua potable.

Characteristics:

The operation "Touchless" enables the highest hygiene when washing your hands as well as an easy clean of the basin. Its anti-sprouting materials and its hygienic shape will avoid the presence of pathogens. Lead-free and antibacterial spout that will allow the user meet the latest drinking water regulations.

Caractéristiques:

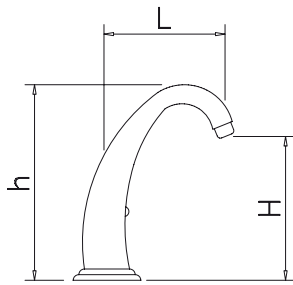
L'opération "Touchless" permet plus d'hygiène dans le lavage les mains, ainsi que un nettoyage plus facile du bassin. Ses matériaux inhibiteurs de germination et sa forme hygiénique permettra d'éviter la présence de pathogènes. Sans plomb et avec le bec antibactérien qui permet à l'utilisateur de répondre aux dernières normes de l'eau potable.



L	H	h	A	D			€
147	94	178	63	3/8"	1,9	460809	974,00

Kit electrónico para lavamanos y fregaderos funcionamiento a pilas

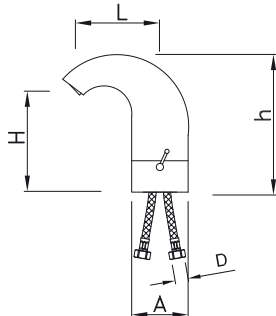
Electronic battery working kit for washbasins and sinks
Kit électronique pour lave-mains et éviers fonctionnement à piles



L	H	h				€
115	140	180	15	1,8	060804	299,00

Grifo monoblock electrónico con selector de temperatura Funcionamiento a pilas

Electronically-operated mono block tap with temperature selector. Battery operated
Robinet électronique monobloc avec sélecteur de température. Fonctionnement à piles



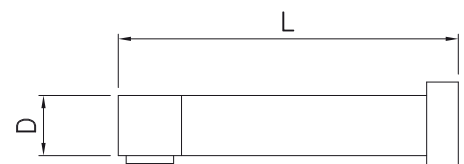
L	A	H	h	D				€
135	70	166	200	1/2"	15	3,5	460806	350,00

Grifo electrónico a pared

Electronically-operated wall tap
Robinet électronique au mur

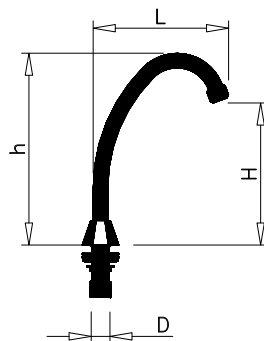


Funcionamiento a pilas
Batteries functioning
Fonctionnement a piles



L	D				€
215	38	15	300	460808	261,00

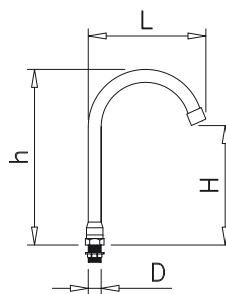
L	h	D	H	Gr	Barcode	€
130	245	1/2"	180	420	461002	34,00



Caño fijo
Fixed spout
Jet fixe



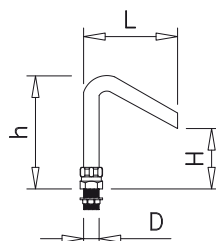
L	h	D	H	Gr	Barcode	€
160	245	1/2"	180	330	461004	34,00
120	200	1/2"	140	315	461008	30,00



Caño giratorio
Rotating spout
Jet giratoire



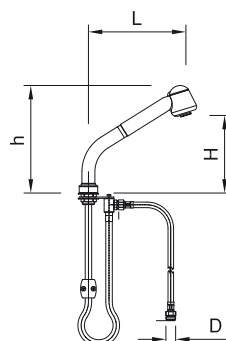
L	h	D	H	Gr	Barcode	€
100	130	1/2"	70	280	461010	38,00



Caño giratorio extra bajo
Low profile rotating spout
Giratoire extra bas



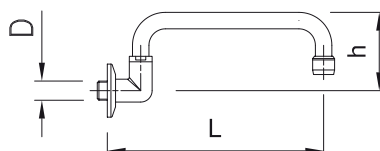
L	H	h	D	Unit	Kg	Barcode	€
210	167	230	1/2"	18	1	462862	175,00



Caño ducha extraible
Detachable spout for shower fitting
Jet detachable pour douche



L	h	D	Unit	Gr	Barcode	€
285	86	1/2"	17	350	461012	62,00



Caño mural giratorio
Wall-mounted rotating spout
Jet mural giratoire



Pedal mezclador de agua fría y caliente con palanca de bloqueo H-H-H 1/2"

H-H-H 1/2" hot and cold water mixer pedal with blocking lever
Pédale mélangeuse eau froide et chaude H-H-H 1/2" avec levier de blocage



L	A	H	Kg	Barcode	€
350	80	93	2,70	460606	231,00

Pedal de un agua M-M de 1/2"

M-M 1/2" single inlet water pedal
Pédale à une eau M-M 1/2"



Gr	Barcode	€
485	460602	47,00

Pedal mezclador de agua fría y caliente M-M-M de 1/2"

M-M-M 1/2" hot and cold-water mixer pedal
Pédale mélangeuse eau froide et eau chaude M-M-M 1/2"



Gr	Barcode	€
770	460604	84,00

Pulsador no temporizado M-M de 1/2"

M-M 1/2" push-button not timer
Bouton-poussoir non temporisé M-M 1/2"



Gr	Barcode	€
400	460404	34,00

Pulsador temporizado M-M de 1/2"

M-M 1/2" push-button timer
Bouton-poussoir temporisé M-M 1/2"



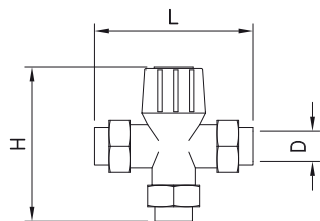
Gr	Barcode	€
400	460410	34,00

Palanca un agua M-M 1/2"

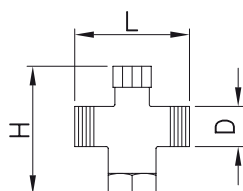
Twist waste handle tap M-M 1/2"
Robinet à levier M-M 1/2"



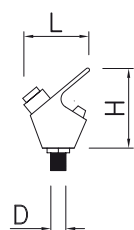
Kg	Barcode	€
1,35	463802	92,00



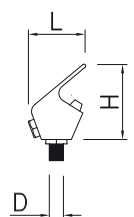
L	H	D	Gr		€
130	115	1/2"	620	461402	85,00



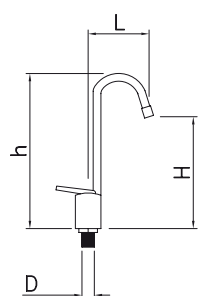
L	H	D	Gr		€
60	70	1/2"	150	461604	22,00



L	H	D	Gr		€	
65	85	3/8"	125	10	464250	35,00



L	H	D	Gr		€	
65	82	3/8"	115	10	464248	32,00



L	H	h	D	Gr		€	
75	145	200	3/8"	130	8	464252	29,00

Válvula mezcladora termostática H-H-H de 1/2"

H-H-H 1/2" thermostatic mixing valve
Valve mélangeuse thermostatique H-H-H 1/2"



Válvula mezcladora antiretorno M-H-M de 1/2"

M-F-M 1/2" no-return mixing valve
Valve mélangeuse antiretour M-H-M 1/2"



Grifo pulsador para fuente

Push-button tap for fountain
Robinet pousseur pour fontaine



Grifo para fuente de agua sin pulsador

Tap for drinking fountain without push-button
Robinet pour fontaine sans bouton-pousseur



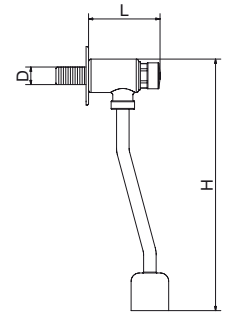
Grifo llenajarras

Tap to fill up jars
Robinet pour remplir pots



Grifo temporizado para urinario

Tap timer for urinals
Robinet temporise pour urinoirs



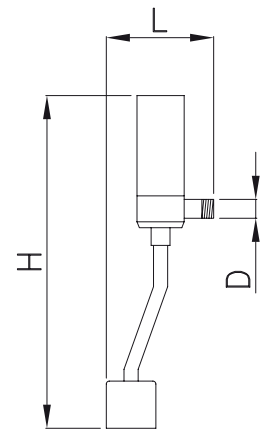
L	H	D	Gr	Barcode	€
72	210	1/2"	400	464604	38,00

Grifo electrónico temporizado para urinario

Electronically operated tap timer for urinals
Robinet electronique temporisé pour urinoirs



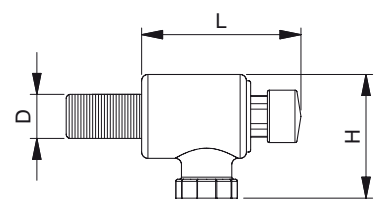
Funcionamiento a pilas
Batteries functioning
Fonctionnement a piles



L	H	D	Kg	Barcode	€
60	290	1/2"	1,2	464610	286,00

Fluxómetro para WC

Push button timer for wc
Robinet temporise pour wc



L	H	D	Gr	Barcode	€
100	80	3/4"	900	464606	65,00

Ducha de gran alcance H de 1/2"

Long-reach shower
Douche à grande portée



Longitud del latiguillo 2.000 mm.
Hose length 2.000 mm.
Longueur du flexible 2.000 mm.

13,5	60 °C	900	463002	29,00

Ducha horno H de 1/2"

Shower for oven
Douche pour four

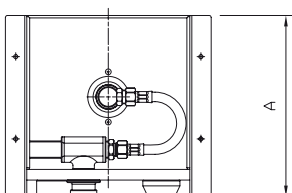
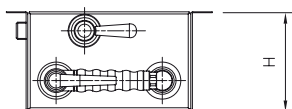


Longitud del latiguillo 2.000 mm.
Hose length 2.000 mm.
Longueur du flexible 2.000 mm.

11	60 °C	2,45	463004	74,00

Ducha horno enrollable H de 1/2"

Roll-up shower for oven
Douche pour four enrollable



L	A	H		
250	115	220	10	55 °C
			5	463006
				340,00



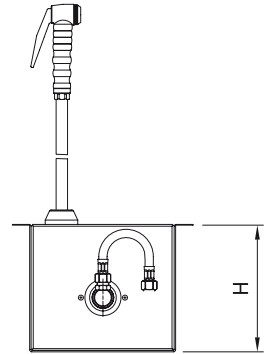
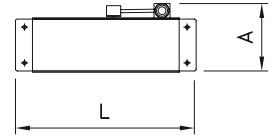
Longitud del latiguillo 1.700 mm.
Hose length 1.700 mm.
Longueur du flexible 1.700 mm.

Ducha horno enrollable bajo encimera

Under worktop roll-up shower for oven
Douche enroulable sous plan pour four



Longitud del latiguillo 1.700 mm.
Hose length 1.700 mm.
Longueur du flexible 1.700 mm.



L	A	H	litros/l	max. °C	Kg	Barcode	€
230	108	200	13	55 °C	4	463008	294,00

Ducha para horno pulsador

Shower for oven, push button operation
Douche pour four, fonctionnement à poussoir



Longitud del latiguillo 2.000 mm.
Hose length 2.000 mm.
Longueur du flexible 2.000 mm.

litros/l	max. °C	Kg	Barcode	€
11	60 °C	2,50	463005	63,00

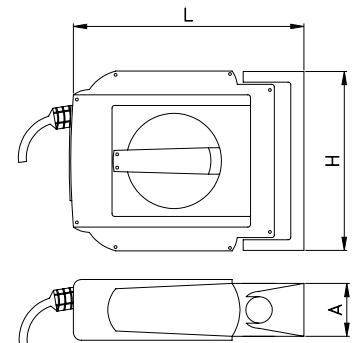
Grifo manguera enrollable serie profesional

Professional roll-up faucet hose
Robinet-tuyau d'arrosage enroulable professionnel



Longitud de manguera: 8 mts.
Hose length: 8 mts.
Longueur du tuyau: 8 mts.

El precio NO incluye el grifo rociador o piña.
Faucet not included in the price.
Le prix ne inclut pas le robinet d'arrosage.

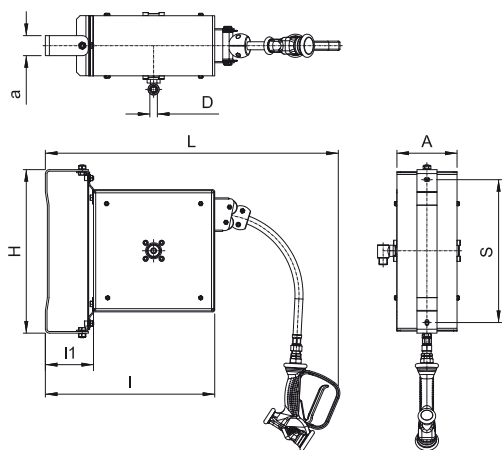


L	A	H	Ø	litros/l	max. °C	Kg	Barcode	€
436	100	340	3/8" *	12	55 °C	8	064006	322,00

* Se incluye conexión de 1/2" macho.
1/2" male link included.
Comprend adapteur 1/2" M.

Grifo manguera enrollable inoxidable serie compacto

Compact roll-up faucet hose
Robinet enrouleur inoxydable série compacte



Longitud de manguera: 5 mts.
Hose length: 5 mts.
Longueur du tuyau: 5 mts.

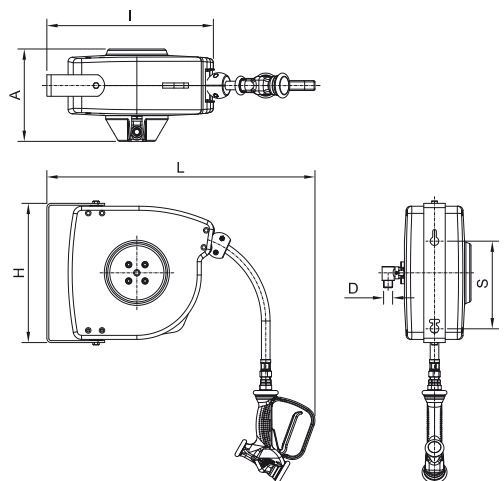


Novedad
New Arrival

L	I	H	D	S	A	a	I1	litros/l	Kg	Barcode	€
730	425	410	1/2"	356	150	50	120	13	11,00	464008	1.073,00

Grifo manguera enrollable serie profesional plus

Professional plus roll-up faucet hose
Robinet enrouleur professionnel plus



Longitud de manguera: 5 mts.
Hose length: 5 mts.
Longueur du tuyau: 5 mts.

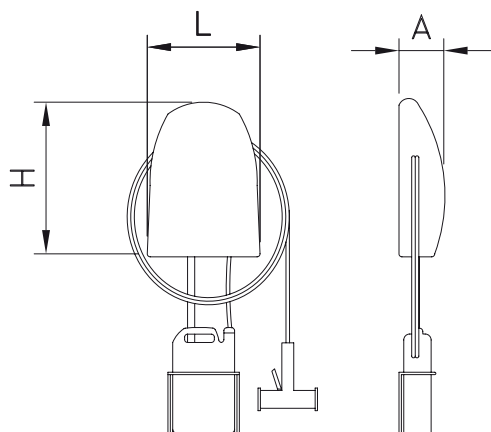


Novedad
New Arrival

L	I	H	D	S	A	litros/l	Kg	Barcode	€
620	390	320	1/2"	204	215	13	7,00	464010	866,00

Puesto de lavado y desinfección

Sanitary work station
Poste de lavage et de désinfection



Características:

Soporte inox. para 1 garrafa de 5 litros.

Characteristics:

Inox holder for 5 litres tank

Caractéristiques:

Support inox pour réservoir de 5 litres



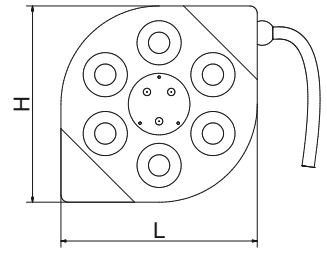
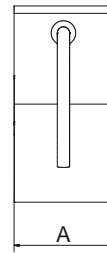
Longitud de manguera: 15 mts.
Hose length: 15 mts.
Longueur du tuyau: 15 mts.



L	A	H	Kg	Barcode	€
270	80	400	1,5	465602	550,00

Grifo manguera enrollable serie básico

Basic roll-up faucet hose
Robinet-tuyau d'arrosage enrollable basique



Longitud de manguera: 10 mts.
Hose length: 10 mts.
Longueur du tuyau: 10 mts.

L	A	H	∅	1/2"	12	40 °C	11,5	464006	€
400	200	400	1/2"	12	40 °C	11,5	464006	185,00	

Grifo manguera enrollable serie inoxidable

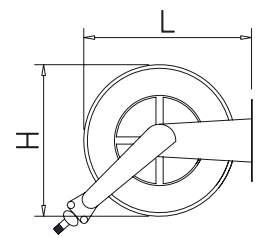
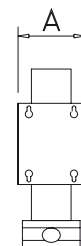
Stainless roll-up faucet hose
Robinet-tuyau d'arrosage enrollable inoxydable



Construcción en acero inoxidable extrafuerte
Pivotante 180°
Máxima presión 5 bar

All heavy duty stainless steel construction
180° pivoting
Max. press. 5 bar

Construit en acier inoxydable extra-fort
Pivotement 180°
Max. press. 5 bar



Longitud de manguera: 15 mts.
Hose length: 15 mts.
Longueur du tuyau: 15 mts.

El precio incluye el grifo rociador o piña.
Faucet included in the price.
Le prix inclut pas le robinet d'arrosage.

L	A	H	∅	1/2"	13	55 °C	22	464004	€
533	235	438	1/2"	13	55 °C	22	464004	1.130,00	



Adaptador H de 3/8" a M de 1/2"
M 3/8" to F 1/2" adaptor
Adaptateur M 3/8" - H 1/2"

50 464055 **4,50**



Adaptador H de 1/2" a H de 1/2"
F 1/2" to F 1/2" adaptor
Adaptateur H 1/2" - H 1/2"

60 464054 **5,50**



Conector rápido universal H1/2"
F 1/2" Universal quick connector
Connecteur rapide universel F 1/2"

75 464062 **31,00**



Pistola rociadora de pulverización regulable H 1/2"
Pistol shower F 1/2"
Pistolet H 1/2"

970 464058 **126,00**



Pistola con lanza rociadora H 1/2"
Pistol and nozzle shower F 1/2"
Pistolet et lance F 1/2"

615 064050 **187,00**



Piña para grifo ducha
Head shower
Douche

700 462806 **79,00**



Piña de acero inoxidable para grifo ducha
Stainless steel head shower
Douche d'acier inoxydable

700 462807 **130,00**



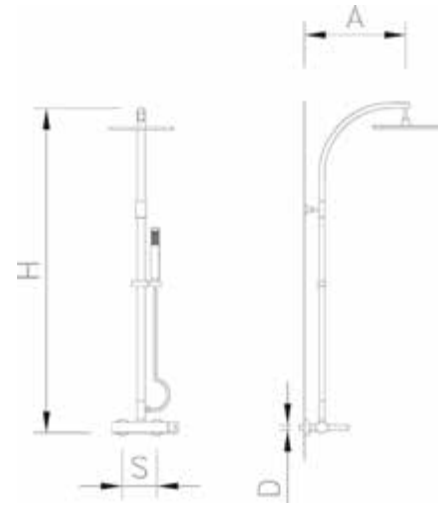
Equilibrador
Spring balancer
Equilibrateur

500 463030 **66,00**



Conjunto de ducha, grifo monomando y mástil

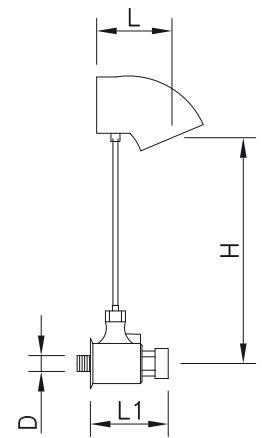
Wall-mounted rainfall tub shower tap set
Ensemble robinet douche mitigeur fixation mural



A	H	S	l/min/°	Kg	Barcode	€
385	1.300	150	6	4,00	465802	398,00

Conjunto de ducha y pulsador profesional

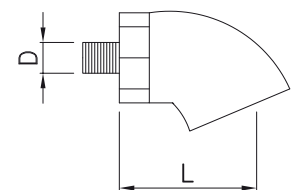
Professional push-button shower set
Ensemble douche bouton-poussoir professionnelle
















L	L1	H	D	l/min/°	°C max	Kg	Barcode	€
75	80	865	1/2"	5	80 °C	1,80	465804	178,00

Rociador de ducha

Shower head
Pomme de douche



L	D	l/min/°	°C max	Gr	Barcode	€
60	1/2"	5	80 °C	450	465806	42,00
















	Modelo Model Model	Gr	Barcode	€
	Piña para grifo ducha Head shower Douche	700	462806	79,00
	Piña de acero inoxidable para grifo ducha Stainless steel head shower Douche d'acier inoxydable	700	462807	130,00
	Latiguillo inox. plastificado para grifo ducha Flexible rubber hose inox for shower taps Flexibles en d'acier inoxydable pour robinet douche	1.100 mm	350 462808	17,00
		1.200 mm	350 462852	22,00
		1.500 mm	350 462854	24,00
	Latiguillos flexibles en malla de acero inoxidable H-H de 1/2" H-H 1/2" stainless-steel flexible hoses Flexibles en maille d'acier inoxydable H-H d'1/2"	400 mm	100 461202	4,00
		550 mm	120 461206	5,00
		700 mm	140 461208	5,00
		800 mm	180 461210	6,00
		900 mm	200 461212	7,00
		1.200 mm	240 461214	6,50
	Muelle para grifo ducha Spring for table shower fitting Ressort pour robinet douche	1.200	462804	35,00
	Mástil para grifo ducha Table shower fitting support Tuyau pour robinet douche	790 mm	930 462802	45,00
		620 mm	800 462800	43,00
	Mástil extra corto para grifo ducha Extra-short table shower fitting support Tuyau extra court sur table pour robinet douche	210 mm	270 462801	39,00
	Mástil con caño para grifo ducha Table shower fitting support with spout Tuyau pour robinet douche avec jet	790 mm	1.360 462803	108,00
	Tope de muelle para grifo ducha Top for table shower fitting spring Arrêt pour robinet douche	140	462805	6,50
	Tirante, Soporte a pared para grifo ducha Wall-rod for shower fitting Tringle au mur pour robinet douchette	220	462814	15,00
	Soporte piña modelo apoyar Shower-head holder. Supporting model Support pour poignée. Modèle appui	220	462876	15,00
	Soporte piña modelo gancho Shower-head holder. Hook model Tringle au mur pour robinet douche 463052	130	462878	17,00
	Tirante a pared para grifo ducha 463052 Wall rod for shower fitting 463052 Tringle au mur pour robinet douche 463052	130	462848	33,00

Novedad
New
Nouveauté

Novedad
New
Nouveauté

Novedad
New
Nouveauté



	Tornillo allen M6x12 (tope de muelle y tirante a pared) Allen bolt M6x12 (spring top and wall rod) Vis allen M6x12 (arrêt pour robinet et tringle au mur)	2	462824	0,40
	Tornillo allen M6x8 (Soporte piña) Allen bolt M6x8 (shower head support) Vis allen M6x8 (support de pomme)	1	462826	0,40
	Tuerca unión mástil y válvula grifo ducha Joint nut for shower fitting support and shower tap valve Ecrou de joint pour tuyau et valvule pour robinet douche	40	462816	3,30
	Juego de juntas para el mástil del grifo ducha Joints set for shower fitting support Conjoint de joints pour tuyau de robinet douche	1	462834	2,00
	Conjunto sujeción inferior válvula de un agua Lower fixing set for single inlet valve Conjoint de fixation inférieure pour valvule à une eau	35	462836	4,00
	Conjunto sujeción inferior válvula monomando dos aguas Lower fixing set for double inlet one handle valve Conjoint de fixation inférieure pour valvule monocommande à deux eaux	30	462840	5,00
	Conjunto sujeción inferior válvula dos aguas Lower fixing set for double inlet valve Conjoint de fixation inférieure pour valvule à deux eaux	85	462838	4,30
	Latiguillo inferior para grifo ducha dos aguas Lower hose for table double inlet shower fitting Flexible intérieur pour robinet douche à deux eaux	90	462820	4,30
		95	462822	4,30
	Palanca para válvula monomando dos aguas Handle for double inlet one handle valve Commande pour valvule monocommande à deux eaux	130	462842	10,00
	Caño para válvula monomando dos aguas Spout for connecting to one handle mounted valve Jet adaptable au robinet monocommande à deux eaux	530	462844	53,00
	Caño acoplable a mástil de grifo ducha 250mm. Attachable spout for shower fitting support 250mm. Jet adaptable à tuyau pour robinet douche 250mm.	430	462850	35,00
	Caño bajo para válvulas Low spout for valves Jet bas pour valves	250	462866	29,00
				
	Caño acoplable a grifo ducha Spout for connecting to shower fitting Jet adaptable au robinet douche	1.500	462812	85,00
	Caño acoplable a grifo ducha Spout for shower fitting Bec de robinet adaptable à douchette	1.200	462813	91,00





Válvula monomando dos aguas
Double inlet one handle valve
Valve monocommande à deux eaux

2.400 462406 **185,00**



Válvula monomando dos aguas
Double inlet one handle valve
Valve monocommande à deux eaux

963 462410 **115,00**



Válvula monomando dos aguas
Double inlet one handle valve
Valve monocommande à deux eaux

1.800 462412 **140,00**



Válvula mural monomando dos aguas
One handle wall mounted valve
Valve monocommande de mur à deux eaux

1.750 462408 **153,00**



Válvula mural dos aguas con levas 1/4 de vuelta
Double inlet 1/4 turn wall-mounted valve
Valve murale avec pommes 1/4 de tour

1.900 462416 **74,00**



Válvula dos aguas con levas 1/4 de vuelta
Double inlet 1/4 turn valve
Valve avec pommes 1/4 de tour

1.500 462414 **77,00**



Válvula de un agua
Single inlet valve
Valve à une eau

550 462402 **58,00**



Válvula de dos aguas
Double inlet valve
Valve à deux eaux

1.250 462404 **63,00**



Juego válvulas antirretorno para grifo monomando dos aguas
Anti-return valves set for double inlet one handle tap
Conjoint de valvules anti-retour pour robinet monocommande à deux eaux

85 462846 **17,00**



Adaptador para mástil
Shower support adaptor
Adaptateur pour support de douche

55 462832 **6,00**



Piña para grifo monomando ducha extensible
Shower head for one handle extending shower tap
Pomme pour robinet monocommande douche extensible

190 463250 **49,00**



Latiguillo lastrado para grifo monomando ducha extensible
Weighted hose for one handle extending shower tap
Flexible lesté pour robinet monocommande douche extensible

437 463252 **26,00**



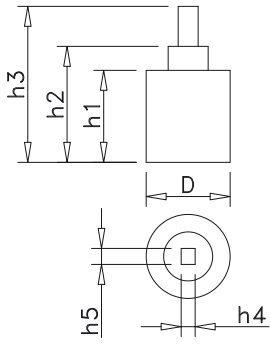
Leva para grifo monomando ducha extensible
Handle for one handle extending shower tap
Command pour robinet monocommande douche extensible

145 463260 **22,00**



Kit de juntas para pulsador temporizado
Gasket kit for push button timer
Kit de joints pour bouton-poussoir temporisé

5 460450 **3,20**



*Consultar para modelos descatalogados.

* For discontinued models contact us

* Consulter pour des modèles hors-catalogue

	D	H1	H2	H3	H4	H5	Gr	Barcode	€
Cartucho para válvula Spare cartridge for valve Cartouche de rechange pour valve	40	32	42	64	10	10,5	65	462830	20,00

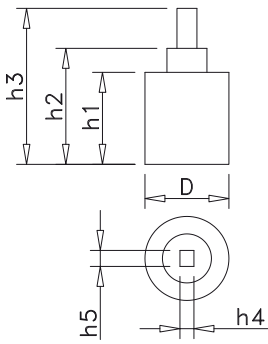


					
463051	463064	463066	463072	463074	
					
462412	462408	464614	463602	463204*	463208*

	D	H1	H2	H3	H4	H5	Gr	Barcode	€
Cartucho para válvula Spare cartridge for valve Cartouche de rechange pour valve	40	43	54	75	10	10,3	78	463082	22,00



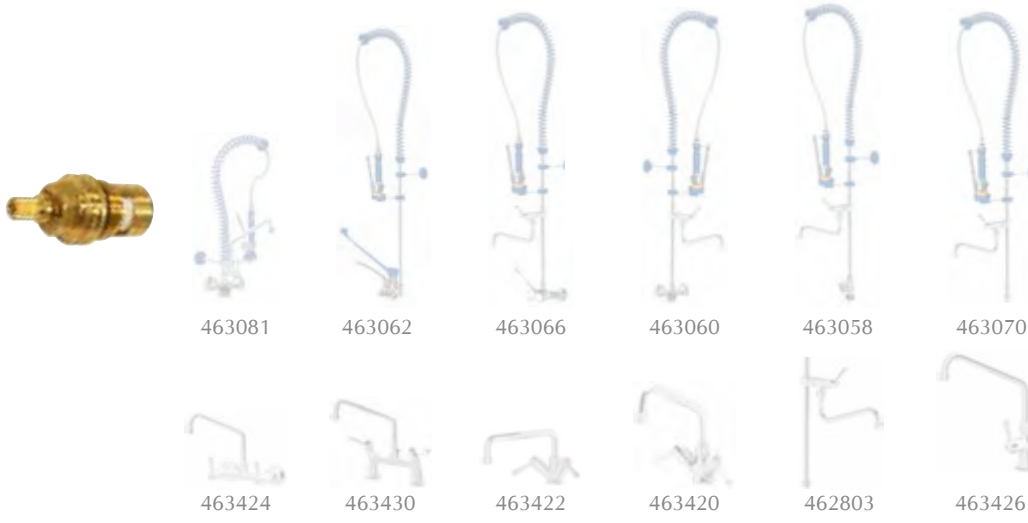
					
463206*	463216*	462406*	463050	463062	
					
463428	463214	463226	463228	463218*	463227



	D	H2	H3	H4	H5	Gr	Barcode	€
--	---	----	----	----	----	----	---------	---

Cartucho para válvula
Spare cartridge for valve
Cartouche de rechange pour valve

18,5	37	51,6	7,6	7,6	64	462864	13,00
------	----	------	-----	-----	----	--------	--------------



Cartuchos para modelos descatalogados
Cartridges for discontinued models
Cartouches pour des modèles hors-catalogue

	D	H1	H2	H3	H4	H5	Gr	Barcode	€
--	---	----	----	----	----	----	----	---------	---



Cartucho para válvula
Spare cartridge for valve
Cartouche de rechange pour valve

42	46	58	78	7	8	90	462828	47,00
----	----	----	----	---	---	----	--------	--------------



Cartucho para válvula
Spare cartridge for valve
Cartouche de rechange pour valve

41	49	61	81	6,4	7	93	463258	45,00
----	----	----	----	-----	---	----	--------	--------------



Piña para ducha de gran alcance M 1/2"
Shower head for long-reach shower M 1/2"
Pomme pour douche à grande portée M 1/2"

85 463020 **26,00**



Latiguillo para ducha de gran alcance 2000 mm H-H 1/2"
Hose for long-reach shower F-F 1/2"
Flexible pour douche a grande portée F-F 1/2"

230 463022 **13,00**



Piña para ducha horno M 1/2"
Shower head for oven shower M 1/2"
Pomme pour douche de four M 1/2"

250 463024 **54,00**



Latiguillo para ducha horno 2000 mm H-H 1/2"
Hose for oven shower F-F 1/2"
Flexible pour douche de four F-F 1/2"

530 462810 **26,00**



Latiguillo para ducha horno enrollable 463006 y 463008
Roll hose for oven shower 463006 & 463008
Rouler pour douche de four 463006 et 463008
L = 1.700 mm.

280 463010 **29,00**



Juego de juntas para grifo manguera serie profesional 8 m.
Joints set for professional faucet hose 8 m.
Conjoint de joints pour robinet-tuyau d'arrosage modèle professionnel 8 m.

30 464068 **69,00**



Manguera de repuesto 8 m para grifo de manguera serie profesional.
Hose complement 8 m.
Tuyau d'arrosage de rechange 8 m.

2.500 464064 **108,00**



Manguera de repuesto 15 m. para grifo manguera serie inox.
Hose complement 15 m.
Tuyau d'arrosage de rechange 15 m.

14.000 464066 **189,00**



Lanza rociadora M 1/2"
Nozzle shower M 1/2"
Lance M 1/2"

165 464060 **69,00**



Pistola para lanza de acero inoxidable H 1/2"
Pistol for stainless steel nozzle F1/2"
Pistolet pour lance en acier inoxydable F1/2"

450 464070 **58,00**