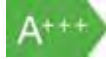


Fuentes de agua fría, caliente y del tiempo Futura

Drinking fountains Futura, for cold, hot and room temperature water
Fontaines d'eau froide, chaude et à température ambiante Futura



Características principales:

La fuente de agua fría más reducida del mercado. Especial para espacios reducidos. Máxima ergonomía.
Dispensador de vasos. Va dotada con 100 vasos de serie.
Dispensador para llenar botellas y recipientes de grandes dimensiones.
Dotada de filtro de agua de carbón activado 3M de 0,5 micras de serie. Certificado NSF y EN 1935/2004. Duración 4.000 litros aproximadamente.
Depósito de acero inoxidable de 2 lt de capacidad con certificación NSF.
No lleva válvula de flotador para mayor higiene.
Tecnología Silver para maximizar la higiene.
Control del nivel de frío. Termostato interno.
Funcionamiento super silencioso
Compresor de 1/15 HP modo ahorro de energía. Soporta temperaturas ambiente de hasta 43°.
Entrada con conexión rápida de agua de 1/4".
Panel de acero inoxidable fácilmente desmontable para facilitar el mantenimiento.
Calentador de agua de 2.000 Vatios.
Tanque suplementario de agua caliente de 0,8 litros y 45 tazas/hora de capacidad y fabricado en acero inoxidable.
Temperatura controlada mediante microprocesador para priorizar el ahorro de energía. Máxima temperatura 97°.

Fabricada en la Unión Europea.

Los filtros se deberán cambiar cada 4.000 lts. ó 6 meses. Lo que antes se de.

*Nota: La alimentación de agua de la fuente debe ser agua apta para el consumo humano (agua potable). En ningún caso el equipo adaptará o convertirá agua al consumo humano que no lo son, ni antes ni después de pasar por el equipo.

Main characteristics:

The smallest cold water drinking fountain, specially for reduced spaces. Superior ergonomics.
Cup dispenser. Provided with 100 cups.
Dispenser for filling bottles and large containers
Provided with 0.5 microns activated carbon water filter 3M for 4.000 liters aprox. NSF and EN 1935/2004 certified
Two liters capacity stainless steel container with NSF certification.
Without float valve for a maximum hygiene.
Silver technology to maximize the hygiene.
Cooling controlled. Internal thermostat.
Smooth silent running.
Energy saving compressor 1/15 HP. Resistant to environmental temperatures up to 43°C.
Quick connector 1/4" for water inlet.
Stainless steel panel easy to remove to facilitate the maintenance.
Water heater 2,000 watts
Additional container of 0,8 liters for hot water with capacity for 45 cups per hour. Made of stainless steel.
Temperature controlled by microprocessor to prioritize the energy saving. Maximum temperature 97°C.

Made in the European Union

The filters must be changed every 4,000 liters or 6 months. Whatever earlier comes.

*Comments: the water supply must be suitable for human consumption. Drinking water. Under no circumstance this device will convert or adapt non drinking water to suitable for human consumption, before or after bypassing through the device.

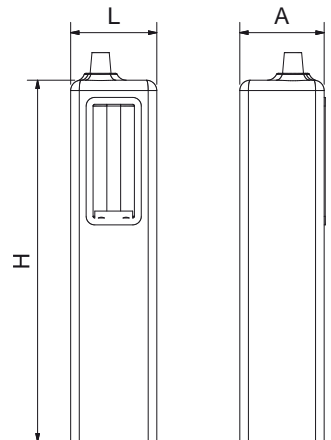
Caractéristiques principales:

La fontaine d'eau froide de taille la plus réduite du marché. Spécialement conçu pour les espaces réduits. Ergonomie maximum.
Distributeur de verres. Possède 100 verres de série.
Distributeur pour remplir bouteilles et récipients de grandes dimensions.
Possède un filtre à charbon actif 3M de 0,5 microns de série. Certificat NSF et EN 1935/2004. Durée 4,000 litres environ.
Réservoir d'acier inoxydable avec deux litres de capacité avec certificat NSF.
Ne contient pas de valve de flotteur pour une meilleure hygiène.
Technologie Silver pour un maximum d'hygiène.
Control du niveau du froid. Thermostat interne.
Fonctionnement super silencieux.
Compresseur de 1/15 HP en mode économie d'énergie. Supporte des températures ambiantes jusqu'à 43°.
Entrée avec connection rapide d'eau de 1/4"
Panneau en acier inoxydable facilement démontable pour faciliter la maintenance.
Chauffe eau de 2,000 W.
Réservoir supplémentaire d'eau chaude de 0,8 litres et 45 tasses par heures de capacité. Fabriqué en acier inoxydable.
Température contrôlée à travers un microprocesseur pour privilégier l'économie d'énergie. Température maximum 97°

Fabriquées dans l'Union Européenne

Les filtres doivent se changer chaque 4.000 lts ou tous les 6 mois. Des deux, la première situation qui se produise.

* Note : l'alimentation d'eau de la fontaine doit être de l'eau appropriée à la consommation humaine. Eau potable. En aucun cas le matériel s'adapte ou convertira en eaux pour la consommation humaine, des eaux qui ne le sont pas, ni avant, ni après leur passage par le matériel.



| L | A | H | | Potencia Power Puissance | Tensión Voltage Tension | Frecuencia Frequency Fréquence | | | € |
|-----|-----|-------|------------------------------------|--------------------------------|-------------------------------|--------------------------------------|----|--------|---------------|
| 250 | 175 | 1.060 | 4°C = 33 lts/h. 14°C = 9 lts/h. | 2.000 W | 220 V | 50 Hz. | 20 | 464202 | 998,00 |
| | | | | 50 W | | | 18 | 464204 | 880,00 |



Características principales:

La fuente de agua fría más veloz del mercado. Capaz de enfriar el agua en menos de tres minutos. (el modelo de suelo)
Potencia de refrigeración única de 450 Kcal/h (el modelo de suelo)
Dotada de grifo llena-jarras.
Dotada de filtro de agua Everpure 4C.
Control del nivel de frío. Termostato interno.
Funcionamiento super silencioso.
Compresor de 1/6 HP modo ahorro de energía. Soporta temperaturas ambiente de hasta 43°C.
Entrada de agua de 1/4".
Panel de acero inoxidable fácilmente desmontable para facilitar el mantenimiento. Máxima robustez. Máxima ergonomía.
Fabricada en la Unión Europea.
Los filtros se deberán cambiar cada 11.300 lts. ó 12 meses. Lo que antes se de.

*Nota: La alimentación de agua de la fuente debe ser agua apta para el consumo humano (agua potable). En ningún caso el equipo adaptará o convertirá aguas al consumo humano que no lo son, ni antes ni después de pasar por el equipo.

Main characteristics:

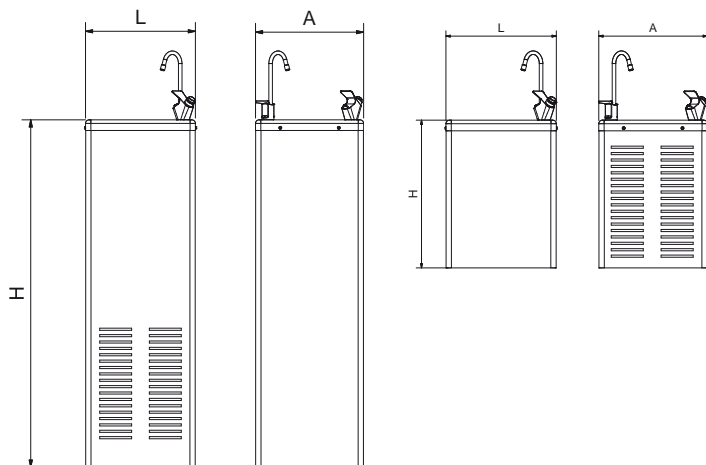
The drinking fountain with the most rapid cooling in the market. It is capable of cooling the water in less than three minutes (floor).
Single cooling power 450 Kcal/h (floor).
Provided of swan neck tap.
Provided of Everpure 4C water filter.
Temperature level controlled by internal thermostat.
Silent functioning.
Compressor of 1/6 HP with energy saving mode. It withstands ambient temperatures up to 43°C
Water inlet 1/4".
Stainless steel front pannel, easily detachable to facilitate the maintenance. Maximum ergonomics and solidity.
Made in EU.
The filters must be changed every 11.300 Lt or every 12 months.

Note: the water feed must be fit for human consumption (drinking water). Under no circumstance this device will convert non-drinking water into drinking water.

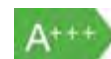
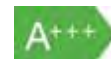
Caractéristiques principales:

La fontaine d'eau fraîche la plus rapide du marché. Capable de refroidir l'eau en moins de trois minutes(sol)
Puissance de réfrigération unique de 450 Kcal/h(sol).
Avec robinet pour remplir les pichets.
Avec filtre d'eau Everpure 4C.
Control du niveau du froid. Thermostat interne.
Fonctionnement super silencieux.
Compresseur de 1/6 HP mode économie d'énergie. Supporte températures ambiantes jusqu'à 43°C.
Entrée d'eau 1/4".
Panneau en acier inox facilement démontable pour faciliter la maintenance. Un maximum de robustesse.
Un maximum d'ergonomie.
Fabriquée en U.E.
Les filtres doivent se changer chaque 11.300 lts ou tous les 12 mois. Des deux, la première situation qui se produise.

* Note : l'alimentation d'eau de la fontaine doit être de l'eau appropriée à la consommation humaine. Eau potable. En aucun cas le matériel s'adaptara ou convertira en eaux pour la consommation humaine, des eaux qui ne le sont pas, ni avant, ni après leur passage par le matériel.



| L | A | H | | Potencia Power Puissance | Tensión Voltage Tension | Frecuencia Frequency Fréquence | | | € |
|-----|-----|-----|-------------------|--------------------------------|-------------------------------|--------------------------------------|------|--------|--------|
| 310 | 305 | 980 | 4°C = 107 ltrs/h. | 125 W | 220 V | 50 Hz. | 26,0 | 464206 | 960,00 |
| | | 415 | 14°C = 31 ltrs/h. | | | | 17,0 | 464208 | 861,00 |



Fuente de columna sin refrigeración

Column fountain - Unrefrigerated
Fontaine colonne - Sans réfrigération

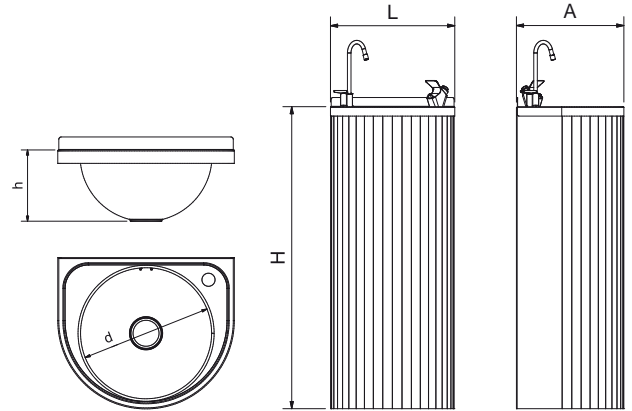


Características principales:

Su construcción en acero inoxidable permite su utilización en interiores o exteriores.
Ideal en oficinas, vestuarios, instalaciones deportivas, colegios, centros comerciales, etc.

Main characteristics:

Made in stainless steel. They can be placed indoors or outdoors.
Recommended for offices, locker rooms, sports facilities, schools, shopping centers, etc.



Caractéristiques principales:

Sa construction en acier inoxydable permet une utilisation à l'intérieur ou à l'extérieur.
Idéal pour les bureaux, les vestiaires, des installations sportives, écoles, centres commerciaux, etc.

| L | A | H | d | h | Kg | Barcode | € |
|-----|-----|-----|-----|-----|----|---------|--------|
| 350 | 300 | 850 | 260 | 115 | 7 | 064206 | 315,00 |

Fuente de columna de pedal sin refrigeración

Pedal-operated column fountain - Unrefrigerated
Fontaine colonne avec pédale - Sans réfrigération

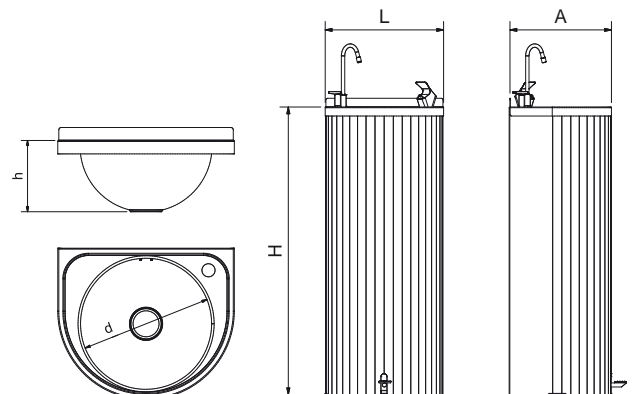


Características principales:

Su construcción en acero inoxidable permite su utilización en interiores o exteriores.
Ideal en oficinas, vestuarios, instalaciones deportivas, colegios, centros comerciales, etc.

Main characteristics:

Made in stainless steel. They can be placed indoors or outdoors.
Recommended for offices, locker rooms, sports facilities, schools, shopping centers, etc.



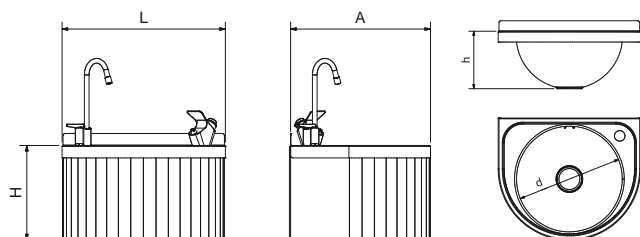
Caractéristiques principales:

Sa construction en acier inoxydable permet une utilisation à l'intérieur ou à l'extérieur.
Idéal pour les bureaux, les vestiaires, des installations sportives, écoles, centres commerciaux, etc.

| L | A | H | d | h | Kg | Barcode | € |
|-----|-----|-----|-----|-----|----|---------|--------|
| 350 | 300 | 850 | 260 | 115 | 7 | 064212 | 350,00 |

Fuente mural redonda sin refrigeración

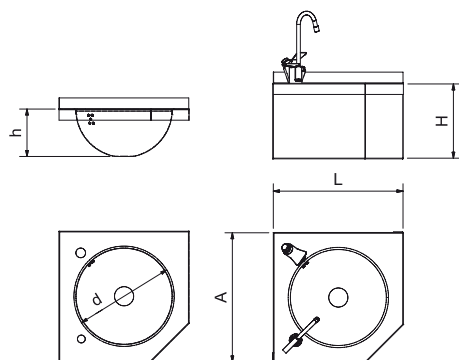
Wall-mounted round fountain - Unrefrigerated
Fontaine mural ronde - Sans réfrigération



| L | A | H | d | h | Kg | Barcode | € |
|-----|-----|-----|-----|-----|----|---------|--------|
| 350 | 300 | 200 | 260 | 115 | 6 | 064208 | 270,00 |

Fuente mural de esquina sin refrigeración

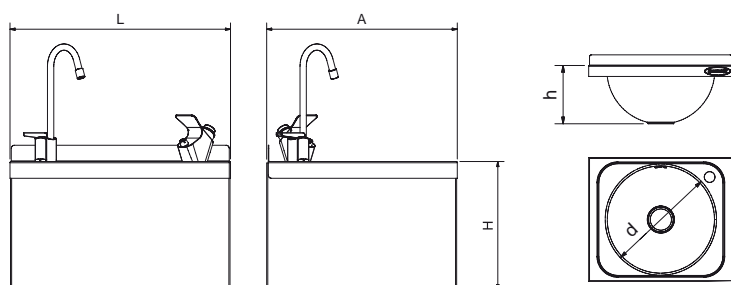
Wall-mounted corner fountain - Unrefrigerated
Fontaine mural d'angle - Sans réfrigération



| L | A | H | d | h | Kg | Barcode | € |
|-----|-----|-----|-----|-----|----|---------|--------|
| 350 | 350 | 205 | 260 | 115 | 3 | 064210 | 350,00 |

Fuente de fijación mural sin refrigeración







Wall-mounted fountain - Unrefrigerated
Fontaine fixation murale - Sans réfrigération



| L | A | H | d | h | Kg | Barcode | € |
|-----|-----|-----|-----|-----|------|---------|--------|
| 350 | 300 | 200 | 260 | 115 | 2,08 | 064204 | 250,00 |

Accesorios para fuentes M 3/8"

Spare parts for water fountains M 3/8"
Pièces de rechange pour fontaines d'eau M 3/8"

| | Descripción Description Description | Gr | Barcode | € |
|---|--|-------|---------|--------------|
|  | <p>Grifo para fuente de agua sin pulsador Tap for drinking fountain without push-button Robinet pour fontaine sans bouton-poussoir</p> | 115 | 464248 | 32,00 |
|  | <p>Grifo pulsador para fuente Push-button tap for fountain Robinet poussoir pour fontaine</p> | 125 | 464250 | 35,00 |
|  | <p>Grifo llena-jarras Tap to fill up jars Robinet pour remplir pots</p> | 130 | 464252 | 29,00 |
|  | <p>Filtro para fuente de agua fría y caliente Futura Filter for hot and cold water Futura drinking fountains Filtre pour fontaines d'eau froide et chaude Futura</p> | 1.000 | 464220 | 52,00 |
|  | <p>Filtro para fuente de agua fría y del tiempo Futura Filter for cold and room temperature water Futura drinking fountains Filtre pour Fontaines d'eau froide et à température ambiante Futura</p> | 1.000 | 464222 | 50,00 |
|  | <p>Filtros para fuentes Cold + Filter for Cold+ drinking fountains Filtre pour Cold+ fontaines</p> | 1.000 | 464224 | 74,00 |