

Lavamanos integral registrable con pedestal un pulsador

Características

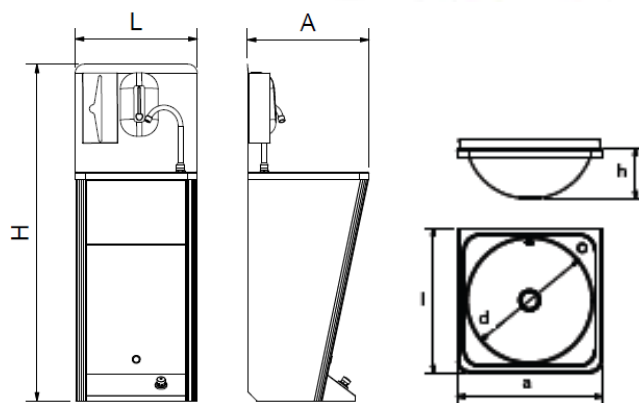
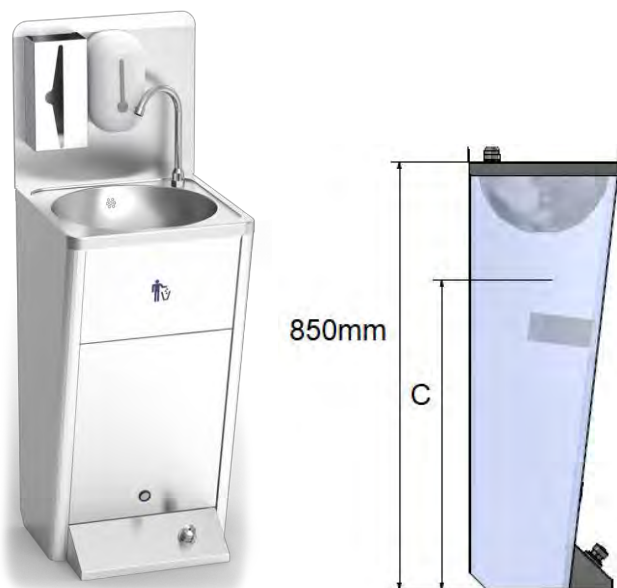
- Incluye peto antisalpicaduras, dosificador de jabón con sensor óptico y dispensador de tissues.
- Papelera incorporada con trampilla basculante
- Cubeta con vierteaguas.
- Diseño especial para un cómodo lavado de manos.
- Accionamiento con el pie.
- Se entrega con todos los elementos necesarios para su instalación, salvo el latiguillo de conexión a pared. (consulte nuestro catálogo para localizar la necesaria)

Especificaciones técnicas

Código	061414
Material	Acero inoxidable
L	450 mm
A	450 mm
H	1250 mm
C	550 mm
l	450 mm
a	450 mm
h	150 mm
d	390 mm
Caudal	8 l/m
Baterías	4x AA (no incluidas)

Especificaciones comerciales

Unidades por caja	1
Dimensiones caja	460x460x940 mm
Peso Neto	14,20 Kg
Peso Bruto	16,0 Kg
Partida arancelaria	73241000
Garantía	2 años



Certificaciones

Uso alimentario
Facilita la implantación de HACCP

Cuidados y mantenimiento

- Para su limpieza emplee únicamente detergentes neutros.
- No raspe con estropajos, espátulas, cuchillas u objetos cortantes o punzantes.
- Aclare con agua dulce después de cada limpieza.

Fecha:	09/02/2023
Edición	4
Realizado por:	Francisco de Lucas
	Responsable calidad



Fricosmos, S. A.
28938 Móstoles
(Madrid) España
www.fricosmos.com