



Dosificador de jabón inox

PN: 460220

Dimensiones posibles

Código	Largo (mm)	Anchura (mm)	Altura (mm)	Capacidad (l)	Peso (kg)
460220	125	120	210	1,2	0,90

Imágenes

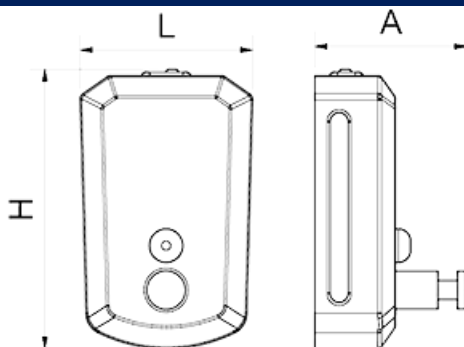





Imagen	Accesorios
	PN: 061012 Lavamanos registrable con pedestal un pulsador agua fría y caliente
	PN: 460214 Dispensador de toallas
	PN: 460251 Secamanos óptico ultrarrápido Jet-01



Imagen

Productos Relacionados



PN: 460222

[Dosificador de gel-espuma](#)



PN: 460236

[Jabonera electrónica \(funcionamiento à pilas\)](#)