

Papelera basculante en acero inoxidable

Stainless steel toggling wastebin
Conteneur basculant en acier inox



Características:

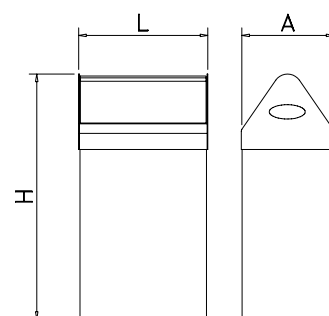
Construida totalmente en acero inoxidable.
Fácil apertura para su carga y descarga, tan solo levantando su caperuza superior.




Characteristics:

Totally made of stainless steel. Easy opening for charge and discharge, by only lifting the upper cover.

Caractéristiques:

Fait tout en acier inox. Facile ouverture pour le charger et le décharger, seulement en levant le couvercle supérieur.



Apertura Opening Ouverture	L	A	H			
Manual Manual Manuel	350	250	680	44 lts	6,85	080604
Pedal opcional Optional pedal Pédale optionel					0,4	080606